

Zaštita fotonaponskih elektrana

Mudrinić, Đurađ

Undergraduate thesis / Završni rad

2016

Degree Grantor / Ustanova koja je dodijelila akademski / stručni stupanj: **Josip Juraj Strossmayer University of Osijek, Faculty of Electrical Engineering, Computer Science and Information Technology Osijek / Sveučilište Josipa Jurja Strossmayera u Osijeku, Fakultet elektrotehnike, računarstva i informacijskih tehnologija Osijek**

Permanent link / Trajna poveznica: <https://um.nsk.hr/um:nbn:hr:200:585371>

Rights / Prava: [In copyright](#) / [Zaštićeno autorskim pravom.](#)

Download date / Datum preuzimanja: **2024-08-02**

Repository / Repozitorij:

[Faculty of Electrical Engineering, Computer Science and Information Technology Osijek](#)



**SVEUČILIŠTE JOSIPA JURJA STROSSMAYERA U OSIJEKU
FAKULTET ELEKTROTEHNIKE, RAČUNARSTVA I
INFORMACIJSKIH TEHNOLOGIJA OSIJEK**

Stručni studij

ZAŠTITA FOTONAPONSKIH ELEKTRANA

Završni rad

Đurađ Mudrinić

Osijek, 2016.

Sadržaj

1. UVOD	1
1.1. Zadatak završnog rada	1
2. OPĆA NAČELA O FOTONAPONSKIM ELEKTRANAMA	2
2.1. Fotonaponski efekt	2
2.1.1. P-N spoj	2
2.2. Energija Sunčevog zračenja.....	4
2.2.1. Sunčeva konstanta	4
2.2.2. Gubitci Sunčevog zračenja.....	4
2.3. Fotonaponski elementi i sustavi	7
2.3.1. Fotonaponske ćelije.....	7
2.3.2. Fotonaponski moduli i paneli	9
2.3.3. Izmjenjivač.....	10
2.4. Vrste fotonaponskih sustava.....	12
2.4.1. Samostalni fotonaponski sustav.....	12
2.4.2. Hibridni fotonaponski sustav.....	13
3. UZEMLJENJE I ZAŠTITA OD INDIREKTOG DODIRA	16
3.1. Uzemljenje.....	16
3.2. Elektrane s transformatorom	16
3.2.1. Izloženi vodljivi dijelovi na potrošačkoj strani transformatora	16
3.2.1.1. Elektrane s IT sustavom zaštite.....	16
3.2.1.2. Elektrane s TN sustavom zaštite	18
3.2.2. Izloženi vodljivi dijelovi na opskrbenoj strani transformatora	19
3.3. Elektrane bez transformatora.....	21
4. ZAŠTITA OD PREVELIKIH STRUJA I PRENAPONA.....	22
4.1. Zaštita od prevelikih struja na DC strani	22
4.1.1. Zaštita kabela.....	22
4.1.2. Zaštita FN nizova od reverzne struje	23
4.1.3. Ponašanje izmjenjivača	23
4.1.4. Odabir zaštitnih uređaja.....	24

4.2.	Zaštita od prevelikih struja na AC strani	25
4.3.	Odabir uređaja za isklapanje i odvajanje	26
4.4.	Zaštita od prenapona.....	27
4.4.1.	Izravni udar munje.....	27
4.4.1.1.	Objekti bez gromobranske zaštite	27
4.4.1.2.	Objekti s gromobranskom zaštitom	28
4.4.1.3.	Fotonaponske elektrane položene na zemlji	29
4.4.2.	Neizravan udar munje	30
4.4.2.1.	Zaštita na DC strani	31
4.4.2.2.	Zaštita na AC strani	32
5.	PRORAČUN ZAŠTITE I ODABIR KABELA ZA 5 kW ELEKTRANU.....	34
6.	ZAKLJUČAK	39
	LITERATURA.....	40
	SAŽETAK.....	41
	SUMMARY	41
	ŽIVOTOPIS	42

1. UVOD

U današnje vrijeme pogled na energiju i zaštitu okoliša, s ciljem smanjenja emisije stakleničkih plinova i onečišćujućih tvari, a isto tako i manju uporabu fosilnih goriva, svodi se sve više na korištenje obnovljivih izvora energije i Sunčevog zračenja. Najvažniji obnovljivi izvor energije je upravo Sunce koje ima jako dobar potencijal u smislu iskorištenja energije i doprinosu zaštiti okoliša. Dovoljna je činjenica da u svakom trenutku snaga dobivena od Sunčevog zračenja na Zemljinoj površini iznosi 50 000 TW, što je za 10 000 puta više od snage koja se koristi u svijetu. Taj podatak nam daje sliku koliko je zapravo korištenje ovakvih sustava od velike važnosti. Pored ostalih obnovljivih izvora energije, fotonaponski sustavi pored navedenih imaju i druge prednosti kao što su: besplatno gorivo, veća pouzdanost i instaliranje. Štoviše, fotonaponski sustavi se mogu koristiti u samostalnoj primjeni i mogu se koristiti na mjestima gdje ne postoji mogućnost korištenja standardnih distributivnih odnosno elektroenergetskih mreža. Neki od nedostataka ovakvih sustava su: ovisnost proizvodnje električne energije o osunčanosti što pridonosi tome da se ovakvi sustavi ne mogu koristiti kao primarni izvori energije, potrebna je velika površina za izgradnju većih kapaciteta, visoki su troškovi pretvorbe Sunčeve energije u električnu prvenstveno u proizvodnji [1].

1.1. Zadatak završnog rada

U ovom radu opisat će se fotonaponske elektrane i njihove osnovne karakteristike, načini uzemljenja fotonaponskih elektrana u ovisnosti o sustavu uzemljenja elektroenergetske mreže i sustav zaštite od indirektnog dodira. Govorit će se o zaštiti fotonaponskih elektrana od prevelikih struja i zaštita od prenapona, posebno na DC strani i posebno na AC strani, isto tako će se obraditi jedan fotonaponski sustav koji uključuje sve elemente zaštite i prikazat će se shematski.

2. OPĆA NAČELA O FOTONAPONSKIM ELEKTRANAMA

2.1. Fotonaponski efekt

Godine 1839. francuski fizičar Alexander E. Becquerel otkrio je fotonaponski efekt koji se javlja u poluvodičkom elementu, a uključuje pretvorbu Sunčeve energije u električnu energiju [2]. Pojam fotonapona je nastao iz dvije riječi, a to su: photo- riječ nastala iz grčkog jezika kao pojam za svjetlost i volt- riječ vezana za znanstvenika u oblasti elektriciteta Aleksandra Volta. Primjenom osnovnih znanja gdje se svjetlost ne razmatra samo kao valna pojava nego i kao čestica (foton) dolazimo do objašnjenja kako svjetlost pobuđuje elektrone. Odgovor se nalazi u primjeni jednostavnih poluvodičkih struktura poznatih kao P-N spoj.

2.1.1. P-N spoj

P-N spoj se sastoji od dva različita selektivno dopirana poluvodiča: P- tip i N- tip. Kod poluvodičkih materijala, za razliku od izolatora, potrebna je relativno mala energija da bi se elektron iz valentne zone prebacio u vodljivu zonu.

Da bi se dobio selektivno dopirani poluvodič, odnosno poluvodič s boljim provodnim karakteristikama, može se postupiti na dva načina. Jedan način je dodavanje više šupljina u valentnoj zoni, a drugi način je dodavanje više elektrona u provodnoj zoni. Ovo se ostvaruje procesom selektivnog dopiranja kada se na svakih 10^7 atoma osnovnog materijala jedan atom zamjeni atomom nekog drugog materijala.

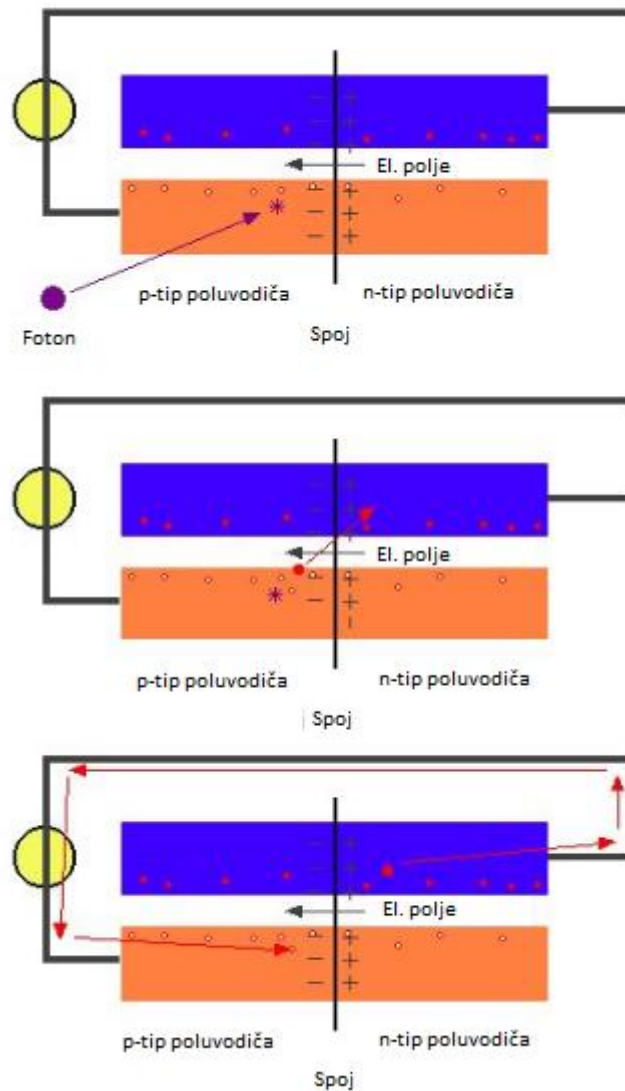
Razmotrimo konkretan primjer poluvodičkog silicija (S_i). Ako se jedan atom silicija zamjeni s jednim atomom peterovalentnog fosfora, kao rezultat imat ćemo jedan elektron viška koji će lako prijeći u vodljivu zonu, gdje će se u okviru silicijskog uzroka ponašati kao kvazislobodna negativno nabijena čestica. Ovako dobiveni poluvodič zove se P- tip.

Ako se jedan uzorak P- tipa spoji sa uzorkom N- tipa poluvodiča dobije se tzv. P-N spoj koji ima posebne karakteristike, a one omogućuju da se preko fotoelektričnog efekta ostvari fotonaponska ćelija. Slobodni elektroni iz N- tipa materijala, gdje je njihova koncentracija mnogo veća teže da prijeđu kroz spoj u P- tip poluvodiča gdje mogu biti rekombinirani sa šupljinama (atomima kojima nedostaje elektron).

Slično tome, šupljine iz P- tipa teže da prijeđu u N- tip poluvodiča. Na taj način formira se spoj pozitivnog naboja blizu spoja na N- strani poluvodiča i spoj negativnog naboja na P- strani spoja.

Ovi nagomilani naboji stvaraju električno polje koje sprječava dalju difuziju nosioca. Stvara se dinamička ravnoteža koja održava električnu neutralnost cjelokupne strukture.

Razmotrimo sada kako ovaj P-N spoj može biti iskorišten za formiranje fotonaponske ćelije. Pretpostavimo da su na krajevima P i N- tipa poluvodiča formirani odgovarajući električni kontakti i da je preko njih P-N spoj povezan u odgovarajući električni krug, kao što je prikazano na slici 2.1.



Slika 2.1. P-N spoj [3]

Kada se svjetlošću (fotonima) osvjetli P strana poluvodiča, elektroni se iz valentne zone pobuđuju u provodnu zonu blizu spoja. Uslijed vlastite kinetičke energije i djelovanja električnog polja na spoju, elektroni se kreću, prolaze kroz spoj i dopijevaju u N- tip

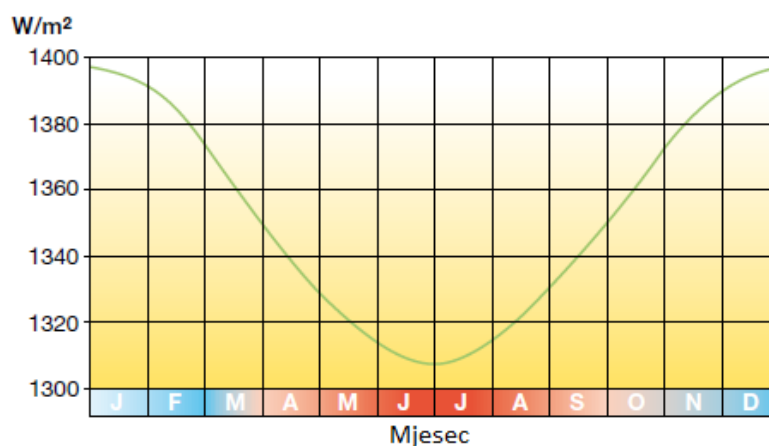
poluvodiča, ostavljajući šupljine u P- dijelu poluvodiča. Elektroni se zatim kreću kroz električni krug što je osigurano djelovanjem električnog polja, odnosno stvara se razlika potencijala u zatvorenom el. krugu i el. struja koja osigurava neki koristan rad na opterećenju (potrošaču) u krugu. Prema tome, fotoelektrični efekt je fizički proces preko kojeg se u fotonaponskoj ćeliji, a posredstvom P-N spoja svjetlosna energija pretvara u elektricitet [3].

2.2. Energija Sunčevog zračenja

Solarna energija je energija Sunčevog zračenja koju primjećujemo u obliku svjetla i topline kojom nas Sunce svakodnevno obasjava. Sunce je najveći izvor energije na Zemlji. Osim neposrednog zračenja koje grije Zemljinu površinu i stvara klimatske uvjete u svim pojasevima, ovo zračenje je odgovorno i za stalno obnavljanje energije vjetra, morskih struja, talasa, vodnih tokova i termalnog gradijenta u oceanima. Energija koja potječe iz posrednog i neposrednog Sunčevog zračenja se smatra obnovljivim izvorom energije jer se njenim korištenjem ne remeti značajno ravnoteža toka supstance i energije u prirodi [4].

2.2.1. Sunčeva konstanta

U solarnoj jezgri termonuklearne fuzijske reakcije prouzrokuju milijune stupnjeva, ispuštajući neposredno ogromne količine energije u obliku elektromagnetskog zračenja . Dio takve energije dopijeva vanjski prostor Zemljine atmosfere s prosječnim zračenjem od oko $1367 \text{ W/m}^2 \pm 3\%$, a ta vrijednost se mijenja u ovisnosti o udaljenosti Sunca od Zemlje što je prikazano na slici 2.2.

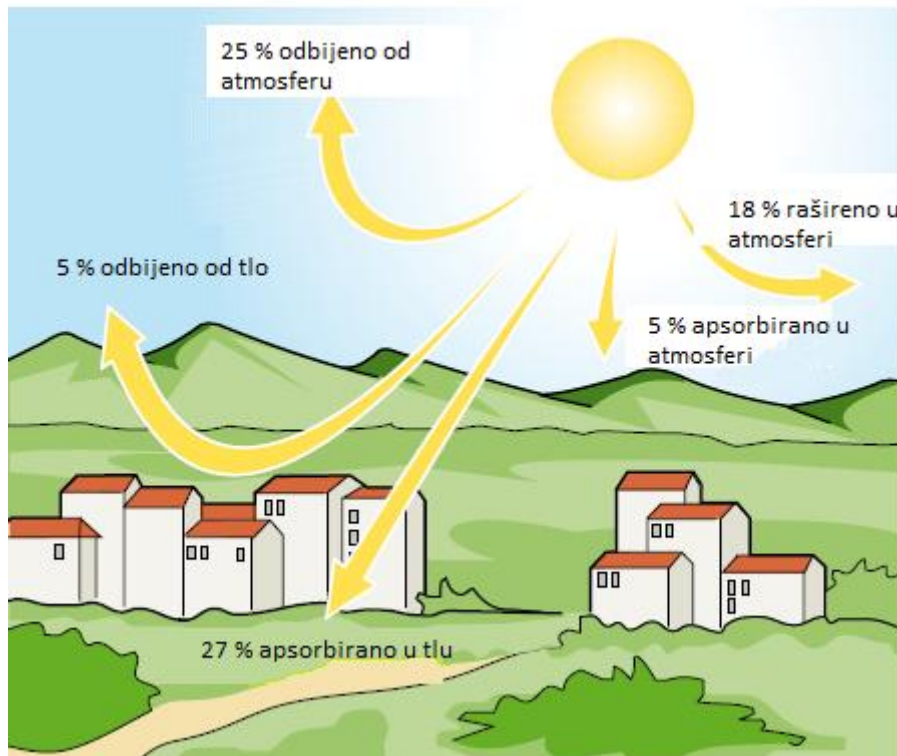


Slika 2.2. Energija Sunčevog zračenja u ovisnosti o mjesecu u godini van atmosfere [1]

2.2.2. Gubitci Sunčevog zračenja

Pod Sunčevim zračenjem mislimo na onaj intenzitet zračenja koji padne na 1 m^2 Zemljine površine. Prilikom prolaska Sunčevog zračenja kroz atmosferu smanjuje se intenzitet jer se

djelomično reflektira i apsorbira prije svega zbog vodene pare i drugih atmosferskih plinova. Stvarna snaga koju Sunce preda Zemljinoj površini iznosi oko 1000 W/m^2 [5], što je utjecaj atmosferskih i ostalih gubitaka prikazanih na slici 2.3.



Slika 2.3. Tok energije između Sunca, atmosfere i Zemlje [1]

2.2.3. Sunčevo zračenje na plohu pod kutom

Prilikom projektiranja fotonaponskih elektrana od izrazite je važnosti postaviti module na plohe koje su okrenute prema Suncu. Najveća iskoristivost se postiže kada Sunčevo zračenje ulazi u fotonaponske module pod kutom od 90° . Ovisno o tome da li se planirana elektrana gradi na sjevernoj ili južnoj Zemljinoj polutki, orijentacija fotonaponskog modula može biti isto tako prema sjeveru ili jugu. Kod nas se fotonaponski moduli okreću prema jugu i postavljaju se pod određenim kutom u odnosu na horizontalu, ovisno o tome pod kojim kutom je ploha na koju ih postavljamo [5].

Pri proračunu Sunčeve energije koja pod nekim kutom upada na neku plohu, najvažniji je podatak upadni kut Sunčevog zračenja. To je kut između normale na plohu na koju upada zračenje i upadnih Sunčevih zraka. Tu ovisnost možemo prikazati formulama (2-1) i (2-2):

$$\theta(\beta, \alpha) = \cos^{-1}[\cos(\beta, \alpha)], \text{ ako je } \cos(\beta, \alpha) > 0 \quad (2-1)$$

$$\theta(\beta, \alpha) = 0, \text{ ako je } \cos(\beta, \alpha) \leq 0 \quad (2-2)$$

gdje je: α – azimut

β – nagib plohe u odnosu na horizontalu

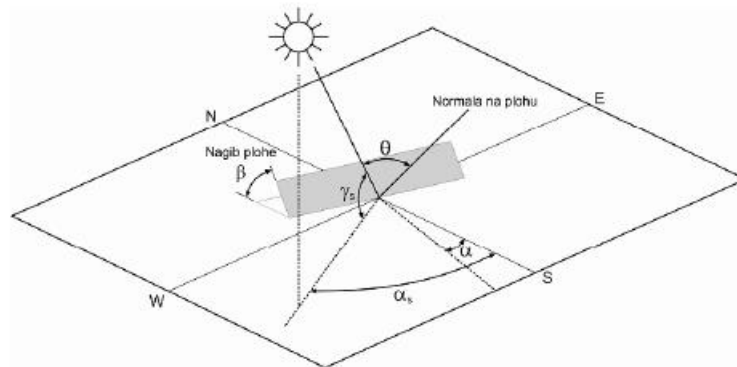
θ – kut upada Sunca

Deklinacija Sunca δ je kut između spojnice središta Zemlje, središta Sunca i ravnine u kojoj leži ekvator.

Visina Sunca γ_s je kut između Sunčevih zraka i horizontalne plohe.

Sunčev azimut¹ je kut između projekcije Sunčeva zračenja na horizontalnu plohu i smjera sjever-jug u horizontalnoj visini [6].

Na slici 2.4. prikazane su navedene veličine i njihove projekcije.



Slika 2.4. Visina Sunca, kut upada, Sunčev azimut i zenitni kut Sunca [6]

¹ Sunčev azimut ima pozitivan predznak poslijepodne u sunčanom vremenu, dok prije sunčanog podneva poprima negativne vrijednosti

2.3. Fotonaponski elementi i sustavi

Iako je princip rada za svaki fotonaponski sustav isti, efikasnost i pogodnost svakog sustava veoma ovisi od načina na koji je ovaj princip primijenjen. Postoji trenutno više načina na koji mogu biti napravljene fotonaponske ćelije, svaki s različitom cijenom i efikasnošću. Svaki fotonaponski sustav sastoji se od različitih elemenata. Pored fotonaponskih ćelija koje predstavljaju osnovni element svakog sustava, mogu biti prisutne i druge pomoćne komponente kao što su: regulatori, baterije, izmjenjivači, noseće strukture itd.

2.3.1. Fotonaponske ćelije

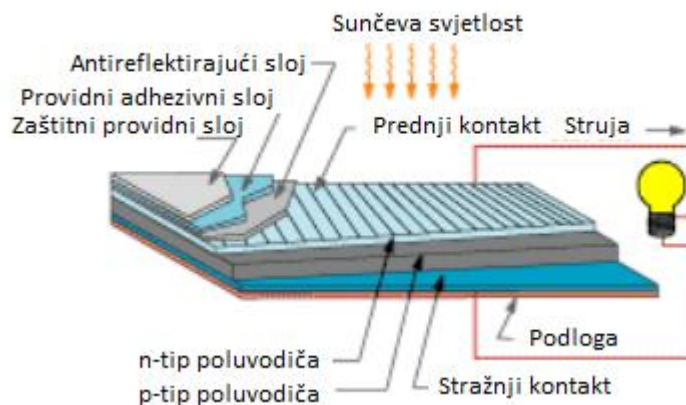
Fotonaponska ćelija je osnovni dio fotonaponskog sustava u kojem se neposredno energija dobivena Sunčevim zračenjem pretvara u električnu energiju [7].



Slika 2.5. Fotonaponska ćelija, osnovni element bilo kojeg fotonaponskog sustava [3]

Tipična fotonaponska ćelija sastoji se od više različitih dijelova (slika 2.6.):

- Zaštitnog providnog sloja (plastična ili stakleni pokrivač);
- Providnog adhezivnog sloja;
- Antireflektirajućeg sloja;
- Mreže električnog kontakta s prednje strane fotonaponske ćelije;
- Aktivnog poluvodičkog sloja (P-N spoj);
- Električnog providnog sloja (električni kontakt sa zadnje strane fotonaponske ćelije);
- Podloge (noseći sloj).



Slika 2.6. *Struktura jedne fotonaponske ćelije [3]*

Antireflekirajući sloj ima važnu ulogu obzirom da se aktivni silicijski sloj ponaša kao zrcalo koje reflektira preko 30 % upadne pobudne svjetlosti. Da bi se povećao koeficijent pretvorbe FN ćelije, mora se smanjiti postotak reflektirane svjetlosti i time povećati udio apsorbirane svjetlosti koja će generirati slobodne elektrone u poluvodičkom aktivnom sloju [7].

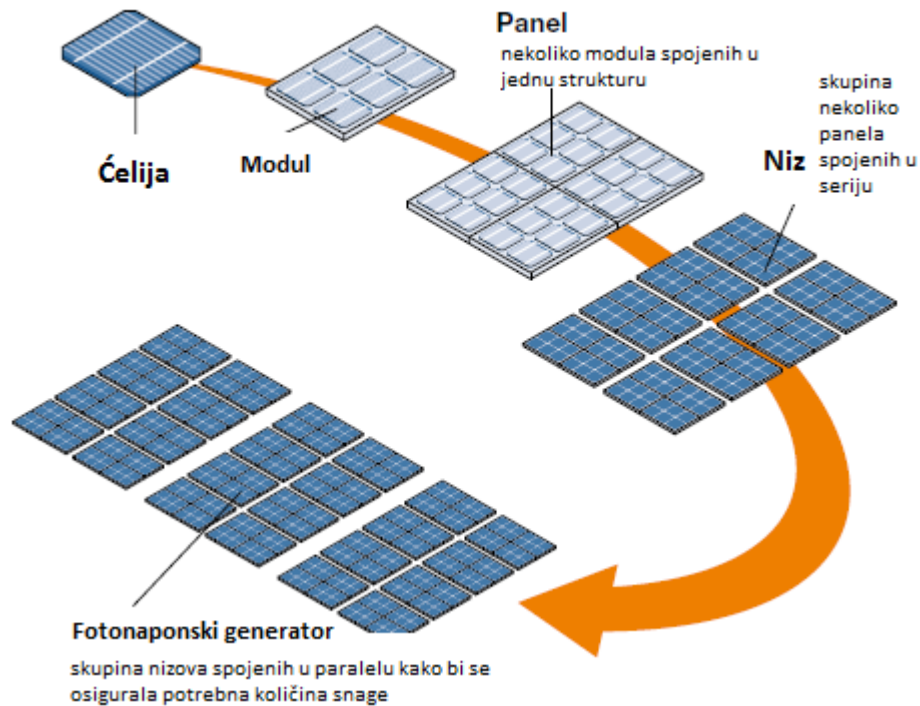
Električni kontakti su od izrazite važnosti za FN ćelije zato što oni osiguravaju vezu između aktivnog poluvodičkog sloja i vanjskog električnog kruga (potrošača). Zadnji kontakt se relativno lako tehnološki ostvaruje, obično je to metalni sloj od aluminija ili molibdena. Međutim, kontakt s prednje strane predstavlja mnogo ozbiljniji problem. Ova elektroda mora da prekriva što veći dio prednje površine, kako bi se generiralo što više elektrona, ali se time bitno i povećava refleksija upadne svjetlosti s ovog metalnog spoja [7].

Fotonaponski aktivni sloj ili FN krug može biti izrađen od različitih tipova poluvodičkih materijala, nanesenih ili složenih u različite strukture, da bi proizvedena FN ćelija imala što bolje performanse. Prema tome u ovisnosti od materijala od kojeg je izrađen, FN aktivni sloj dijelimo na 3 tipa:

- Monokristalna silicijska
- Polikristalna silicijska
- Monokristalni tanki film.

2.3.2. Fotonaponski moduli i paneli

Pojedinačna FN ćelija je obično mala i ona proizvodi oko 1-2 W energije. Da bi se dobila veća izlazna snaga FN ćelije se povezuju u veće jedinice koje se zovu moduli. FN moduli mogu biti nekoliko desetaka centimetara dugački i široki, a i oni mogu biti spojeni u još veće jedinice, tj. panele. FN paneli se dalje međusobno povezuju da bi se osiguralo još više električne energije i s drugim komponentama čine FN sustav koji čini zaokruženu cjelinu (Slika 2.7.) [3].

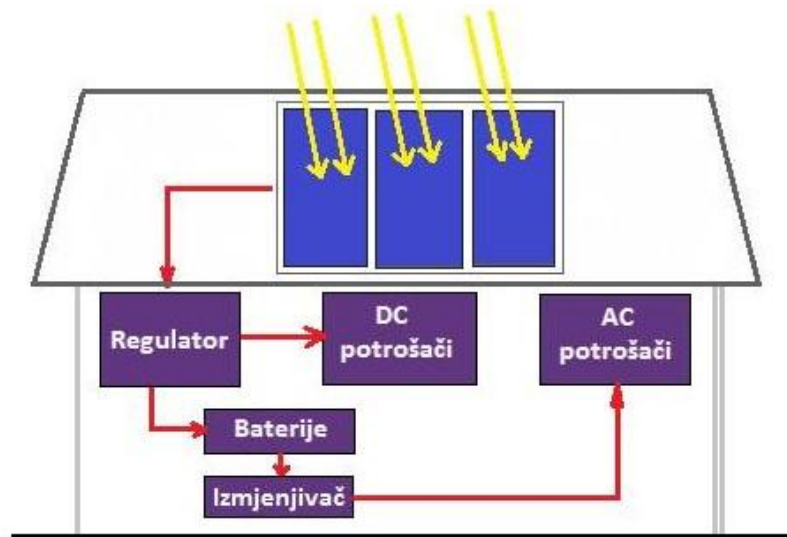


Slika 2.7. Fotonaponski sustav [1]

FN ćelije se spajaju u module, koji se dalje povezuju u FN panele (nizove), što s drugim neophodnim komponentama čini FN sustav.

Veličina fotonaponskog panela, odnosno njegova površina ovisi o nekoliko faktora, kao što su raspoloživost Sunčeve svjetlosti na promatranoj lokaciji i potreba potrošača. FN moduli odnosno paneli čine glavni dio FN sustava koji može uključivati i uređaje za električno povezivanje, opremu za montiranje, opremu za automatsko upravljanje i baterije koje čuvaju električnu energiju za korištenje u periodu kada Sunce ne sija [3].

Pored fotonaponskih panela koji čine glavne komponente fotonaponskog sustava imamo i druge komponente odnosno uređaje potrebne za usmjeravanje ka Suncu, kao i uređaje koji električnu struju proizvedenu u modulima pretvaraju u izmjeničnu. Osim toga, da bi stvorenu električnu energiju sačuvali za kasniju uporabu, potrebne su baterije. Svi ovi elementi predstavljaju komponente balansnog FN sustava (engl. *the balance of system components*) i prikazani su na slici 2.8. [3].

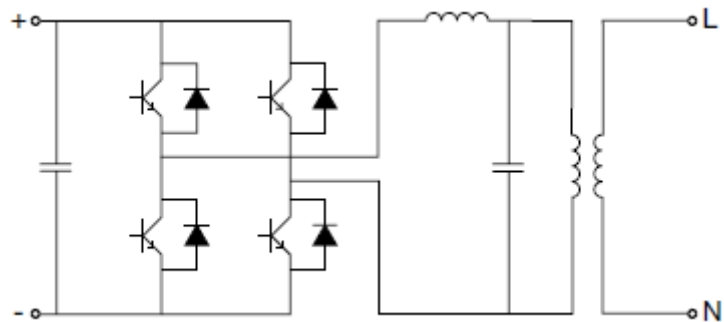


Slika 2.8. Komponente jednog FN sustava

2.3.3. Izmjenjivač

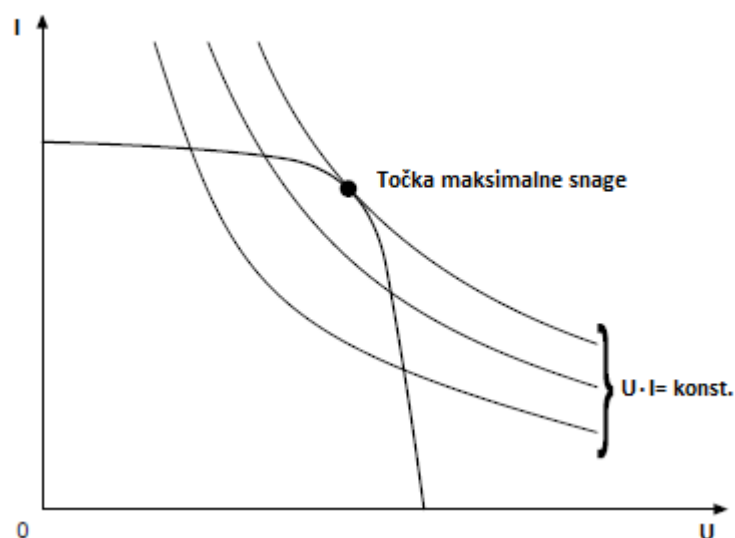
Izmjenjivač je uređaj koji istosmjernu struju dobivenu iz fotonaponskih modula pretvara u izmjeničnu, a potom ju šalje potrošačima ili mreži. U ovisnosti o vrsti FN sustava, dijelimo ih na uređaje spojene na samostalni FN sustav i uređaje spojene na mrežni sustav [1].

Osim pretvaračkih svojstava, izmjenjivač kontrolira kvalitetu izlazne snage pri isporuci u mrežu pomoću L-C filtra smještenog unutar samog pretvarača (Slika 2.9.). Tranzistori koji se ovdje koriste kao prekidači su upravljani signalom za otvaranje, odnosno zatvaranje što nam uzrokuje izlazni signal pravokutnog oblika.



Slika 2.9. Principijelna shema jednofaznog izmjenjivača [1]

Da bi se dobio signal sinusnog valnog oblika koristi se pulsno-širinska modulacija (engl. *pulse width modulation*). Takva tehnologija omogućuje regulaciju frekvencije isto kao i efektivne vrijednosti izlaznog napona. Snaga isporučena od FN generatora ovisi o radnoj točki. Da bi se postigla maksimalna vrijednost energije dobivene od FN elektrane, generator se mora prilagoditi opterećenju tako da radna točka odgovara točki maksimalne snage. To se postiže uz pomoć kontroliranog čopera koji se nalazi u unutrašnjosti izmjenjivača (engl. *maximum power point tracker*). On svakih nekoliko trenutaka vrši uzorkovanje vrijednosti napona i struje generatora na kojem je proizvedena maksimalna raspoloživa snaga. Počevši od U - I karakteristike (Slika 2.10.), točka najveće snage odgovara tangenti između U - I karakteristike za određenu vrijednost i hiperbole određene jednadžbom $U \cdot I = \text{konst}$ [1].



Slika 2.10. U - I karakteristika FN generatora [1]

2.4. Vrste fotonaponskih sustava

Fotonaponski sustav čini skup fotonaponskih modula i ostalih komponenata koji na određeni način napajaju potrošače električnom energijom dobivenom iz energije Sunčevog zračenja. Tu proizvedenu energiju možemo trošiti, skladištiti i prenositi u distribucijsku odnosno elektroenergetsku mrežu [8]. Ovisno o tome gdje se ta proizvedena energija iskorištava, odnosno gledajući na tok energije od proizvodnje ka potrošnji, fotonaponske sustave možemo podijeliti u 3 skupine:

1. samostalni fotonaponski sustavi;
2. hibridni fotonaponski sustavi;
3. mrežni fotonaponski sustavi.

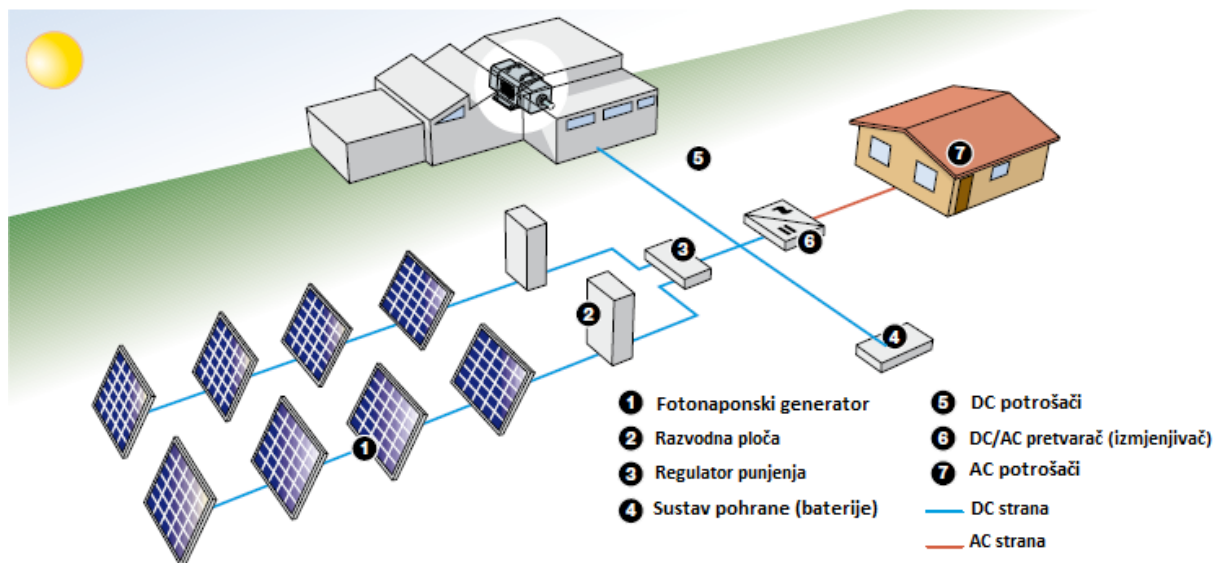
2.4.1. Samostalni fotonaponski sustav

Samostalni FN sustavi (engl. *stand-alone systems*) su sustavi koji nisu priključeni na mrežu. Sastoje se od FN panela i sustava za pohranu energije koji osiguravaju opskrbu energijom u vrijeme kada je jako slabo Sunčevo zračenje ili kada je mrak. Kako je struja proizvedena u FN generatoru istosmjerna, ukoliko postoji potreba za izmjeničnom strujom neophodno je u takav sustav ugraditi izmjenjivač. Takvi sustavi su povoljniji s tehničke i financijske točke gledišta jer mreža nije prisutna na svim mjestima i zato što mogu zamijeniti el. generatore [8].

Ovakvi sustavi se koriste za napajanje:

- pumpnih sustava;
- radio prijemnika;
- stanica za prijenos podataka;
- sustava rasvjete;
- sustava osvjetljavanja prometnica i aerodroma;
- instalacija sustava za oglašavanje itd.

Schema samostalnog FN sustava prikazana je slikom 2.11.



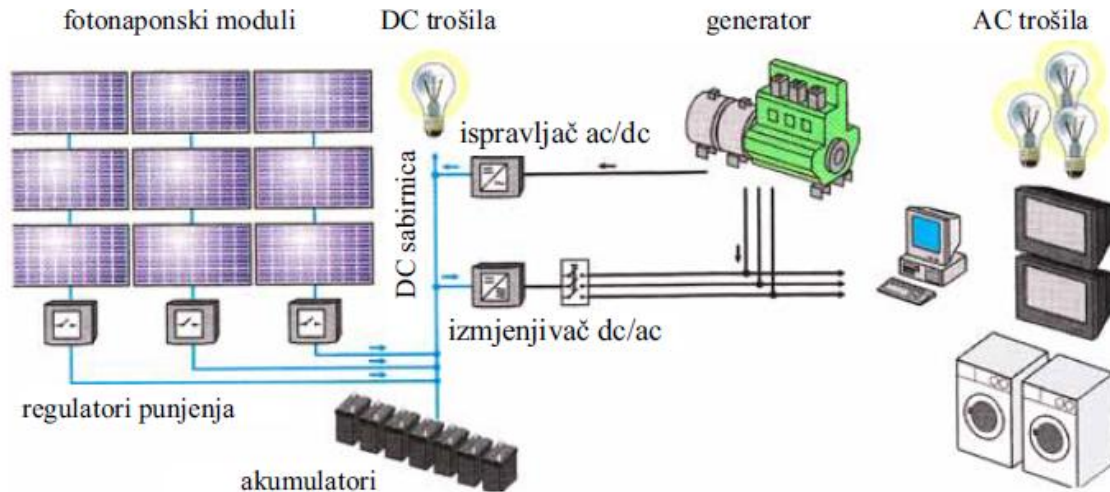
Slika 2.11. Samostalni fotonaponski sustav [1]

Električna energija se proizvodi u FN panelima koji su preko razvodnih ploča spojeni na zajednički regulator preko kojeg se prenosi na potrošače i skladišti.

2.4.2. Hibridni fotonaponski sustav

Hibridni fotonaponski sustavi su oni gdje se pored energije proizvedene u fotonaponskom generatoru za napajanje samostalne mreže koriste i drugi izvori energije kao što su: vjetroagregati, kogeneracije, generatori s dizel ili biodizel gorivom [9].

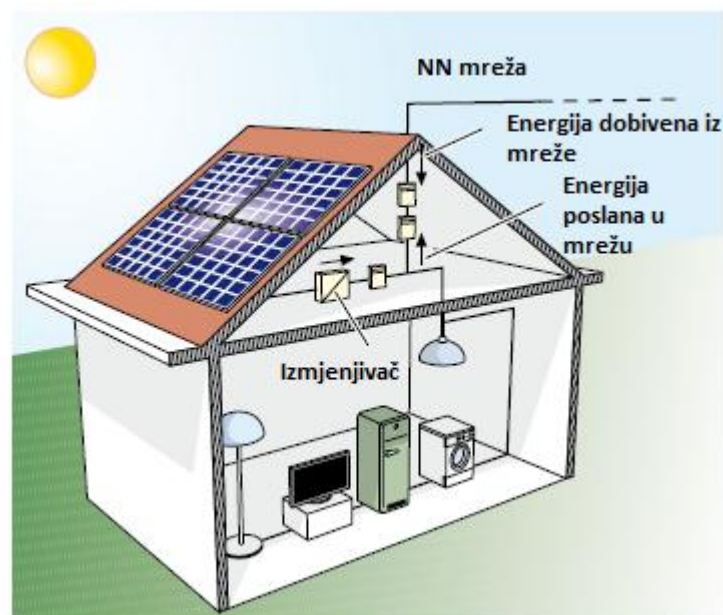
U takvim sustavima se prvenstveno iskorištava energija dobivena iz solarnih ili vjetroagregata za napajanje potrošača, a dio energije se skladišti u baterijama. Budući da tako dobivena energija ovisi o vremenskim prilikama i dobu dana, u uvjetima smanjene proizvodnje ili povećane potrošnje potrebna je dodatna količina energije koja se crpi iz baterija. U slučaju da niti baterija nema više potrebnu količinu energije, glavni izvor za napajanje potrošača bit će generator na dizel ili biodizel gorivo što možemo vidjeti na slici 2.12 [9].



Slika 2.12. Shema samostalnog hibridnog fotonaponskog sustava s generatorom [9]

2.4.3. Mrežni fotonaponski sustavi

Mrežni fotonaponski sustavi koriste energiju iz mreže u periodu kada fotonaponski generator ne može proizvesti dovoljnu količinu energije koja je potrebna potrošaču. S druge strane, ako fotonaponski sustav proizvodi više energije nego što je potrošaču potrebno, višak energije se daje u mrežu što dovodi do toga da nam ne treba baterija za pohranu energije što je prikazano slikom 2.13 [10].



Slika 2.13. Mrežni fotonaponski sustav [1]

Energija koju proizvedu ovakvi FN sustavi ima veću vrijednost, a samim time i prednost u odnosu na velike elektrane jer se energija šalje direktno u distributivnu mrežu, smanjeni su gubitci u prijenosu, a time i visoki troškovi prijenosa i otpremanja električne energije. Još jedna prednost je to što se energije najviše proizvodi tijekom dana kada imamo vršno opterećenje u mreži koja tada crpi energiju iz FN sustava koja je znatno skuplja preko dana, a navečer se energija crpi iz mreže kada je energija puno jeftinija [9].

3. UZEMLJENJE I ZAŠTITA OD INDIREKTOG DODIRA

3.1. Uzemljenje

Primjena uzemljenja na fotonaponske sustave uključuje uzemljenje izloženih vodljivih dijelova (npr. metalni okviri panela) kao i sustava za proizvodnju energije (vodljivi dijelovi fotonaponskog sustava kao što su npr. ćelije).

Fotonaponski sustav može biti uzemljen samo ako je galvanski odvojen od električne mreže pomoću transformatora. Fotonaponski izolirani sustavi mogu biti poprilično sigurniji za ljude koji su izloženi vodljivim dijelovima sustava. Opća činjenica je da otpor izolacije vodljivih dijelova prema zemlji nije beskonačan što dovodi do opasnosti po čovjeka ukoliko dođe do prolaska struje kroz takav otpor. Ova struja raste porastom napona prema zemlji i veličine elektrane, a smanjivanjem otpora izolacije prema zemlji. Pored toga, otpor same izolacije se tijekom vremena smanjuje uslijed fiziološkog propadanja izolacije i utjecaja vlage. Prema tome, u velikim elektranama dolazi do pojave strujnog udara kod osoba izloženim vodljivim dijelovima postrojenja i time je prednost nad uzemljenim sustavima prisutna samo u slučaju malih elektrana [9].

3.2. Elektrane s transformatorom

Kod elektranama s transformatorom, uz analizu izoliranog ili uzemljenog fotonaponskog sustava, za zaštitu od indirektnog kontakta neophodno je napraviti razliku između izloženih vodljivih dijelova prije i poslije transformatora².

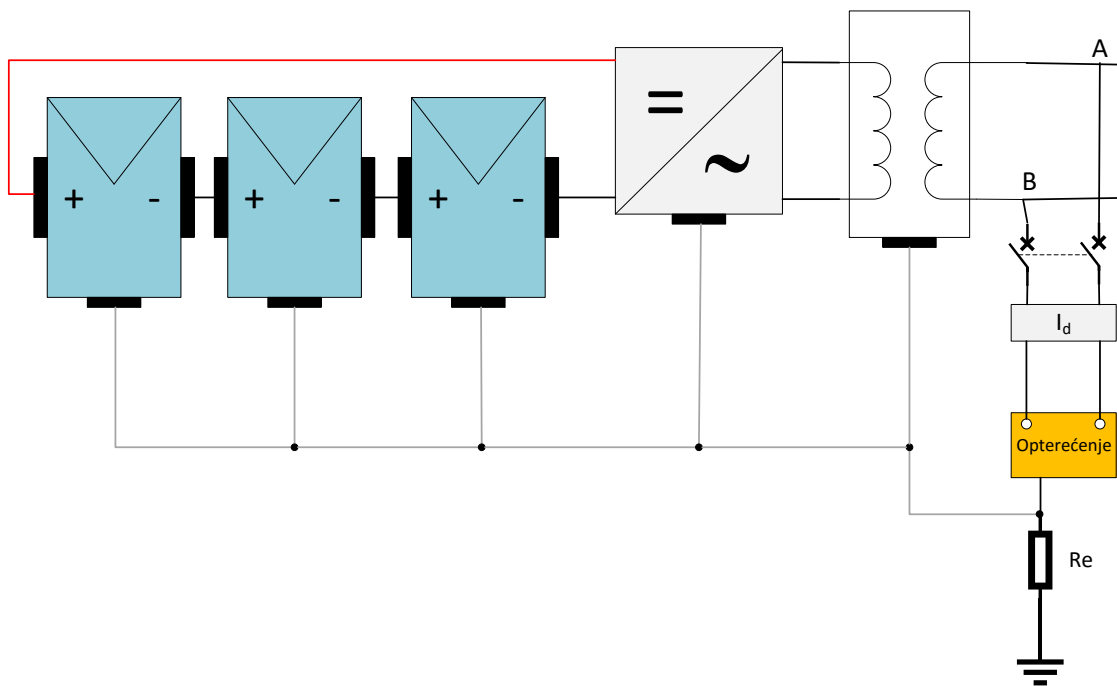
3.2.1. Izloženi vodljivi dijelovi na potrošačkoj strani transformatora

3.2.1.1. Elektrane s IT sustavom zaštite

U ovim elektranama su aktivni dijelovi izolirani od zemlje dok su izloženi vodljivi dijelovi uzemljeni³ (Slika 3.1.).

² U ovom slučaju kada kažemo prije i poslije transformatora podrazumijeva se smjer struje gledajući od proizvodnje prema potrošnji.

³ Iz sigurnosnih razloga sustav uzemljenja FN elektrane i potrošača su zajednički. Međutim da bi kontrola izolacije kod izmjenjivača radila ispravno, potrebno je da se okviri ili noseće strukture uzemlje.



Slika 3.1. Elektrana s IT sustavom zaštite

U ovom slučaju otpor uzemljenja R_e izloženih vodljivih dijelova mora zadovoljiti uvjet dan formulom (3-2)

$$R_e = \frac{120}{I_d} \quad (3-2)$$

gdje je:

I_d struja zemljospoja⁴, R_e otpor uzemljenja.

Struja I_d nam nije poznata na početku, ali je općenito veoma niska u malim elektranama. Kao posljedica, otpor uzemljenja R_e potrošačevog postrojenja koji nije definiran za kvarove u mreži, općenito zadovoljava uvjet dan relacijom (3-2). U slučaju dvofaznog zemljospoja⁵, budući da je FN generator strujni generator, napon između izloženih vodljivih dijelova mora zadovoljiti uvjet dan relacijom (3-3) [1].

$$I_{sc} \cdot R_{eqp} \leq 120 \quad (3-3)$$

gdje je:

I_{sc} - struja kratkog spoja uključujući ćelije

⁴Zemljospoj je spoj jedne faze sa zemljom u mreži sa izoliranim zvjezdištem

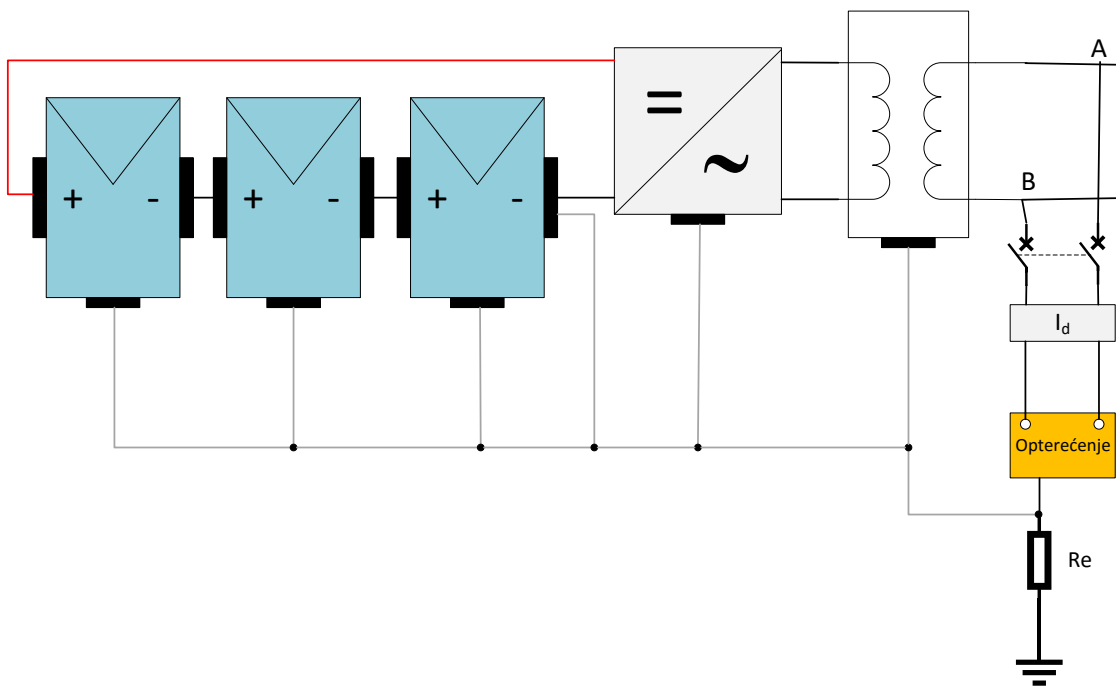
⁵Dvofazni zemljospoj je spoj svake faze sa zemljom posebno

R_{eqp} – otpor vodiča međusobno spojenih vodljivih dijelova zahvaćenih kratkim spojem

Na primjer, ako je $R_{eqp} = 1 \Omega$ tada je struja I_{sc} manja od 120 A što zadovoljava relaciju (3-3) i uobičajeno je kod elektrana malih snaga. Dakle, efektivna vrijednost dodirnog napona dvofaznog zemljospoja nije opasna po život. Naprotiv, kod elektrana velikih snaga neophodno je da se smanji mogućnost pojave dvofaznog zemljospoja sprječavanjem zemljospoja jedne faze otkrivenog pomoću kontrolnika izolacije koji može biti unutar izmjenjivača ili vanjski.

3.2.1.2. Elektrane s TN sustavom zaštite

Kod ovog tipa elektrana aktivni vodljivi dijelovi i izloženi vodljivi dijelovi su spojeni za zajednički sustav uzemljenja (uzemljenje potrošačkog postrojenja). Takav TN sustav na DC strani je prikazan na slici (3.2) [1].

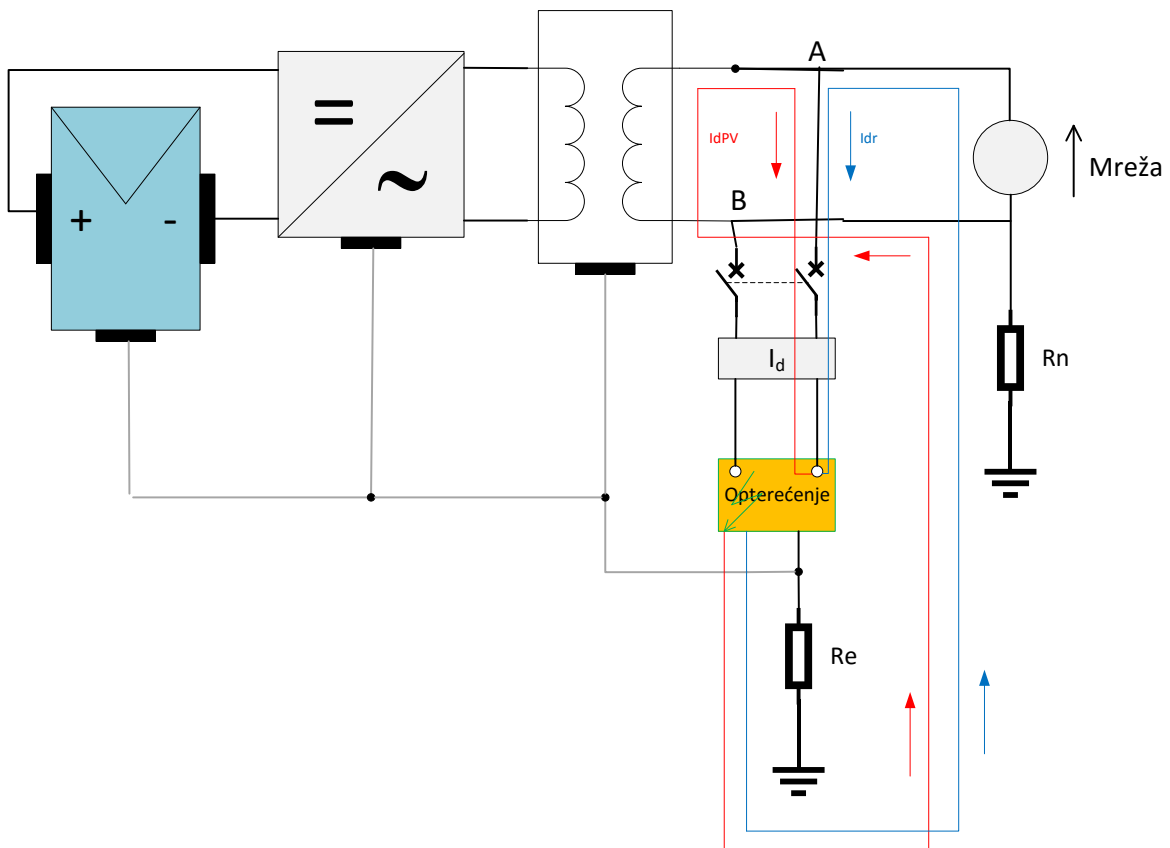


Slika 3.2. TN sustav zaštite na DC strani

U slučaju pojave zemljospoja, kratki spoj koji se javlja je identičan kao kod uobičajenih TN sustava, ali struja ne može biti otkrivena uređajima koji reagiraju na visoku struju budući da je karakteristika FN elektrana takva da struja kvara nije mnogo veća od nazivne struje. Što se tiče opasnosti vrijede ista pravila kao i kod IT sustava koji su objašnjeni u prethodnom poglavlju.

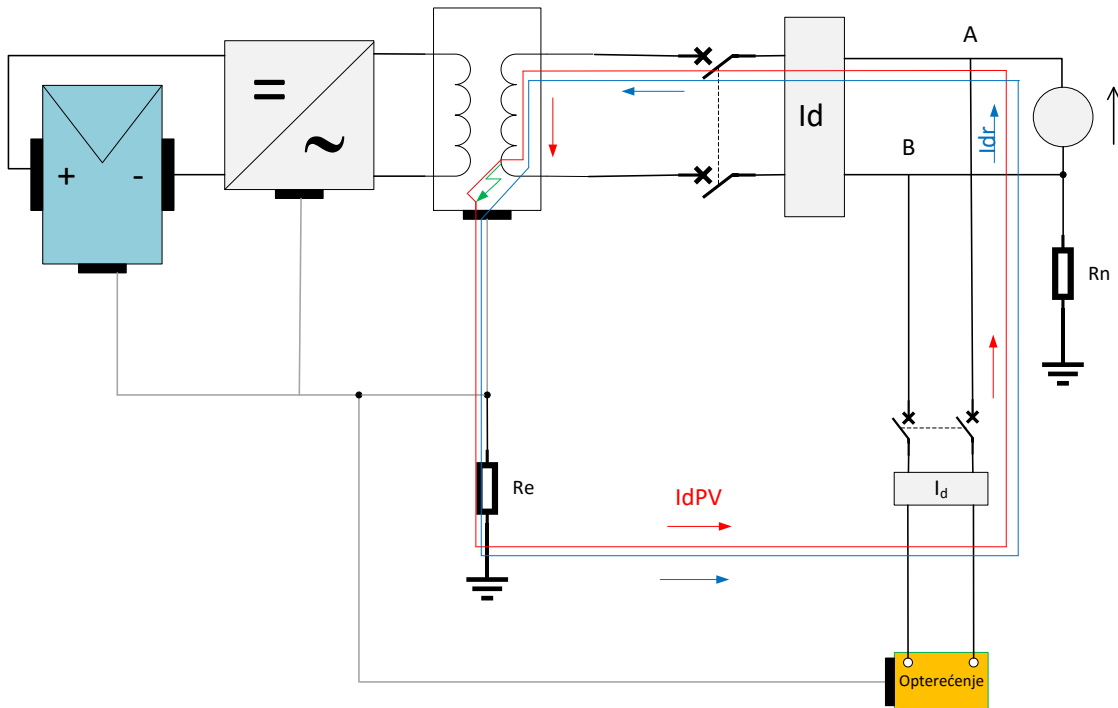
3.2.2. Izloženi vodljivi dijelovi na opskrbnj strani transformatora

Sustav zaštite koji u ovom slučaju uzimamo u obzir je TT sustav zaštite koji je prisutan kod većine potrošačkih postrojenja koji se spajaju na NN mrežu. Izloženi vodljivi dijelovi koji su u potrošačkom postrojenju štice od strane standardnih strujnih prekidača instaliranih na početku potrošačkog postrojenja su isto tako štice od utjecaja FN generatora, što je prikazano slikom (3.3.) [1].



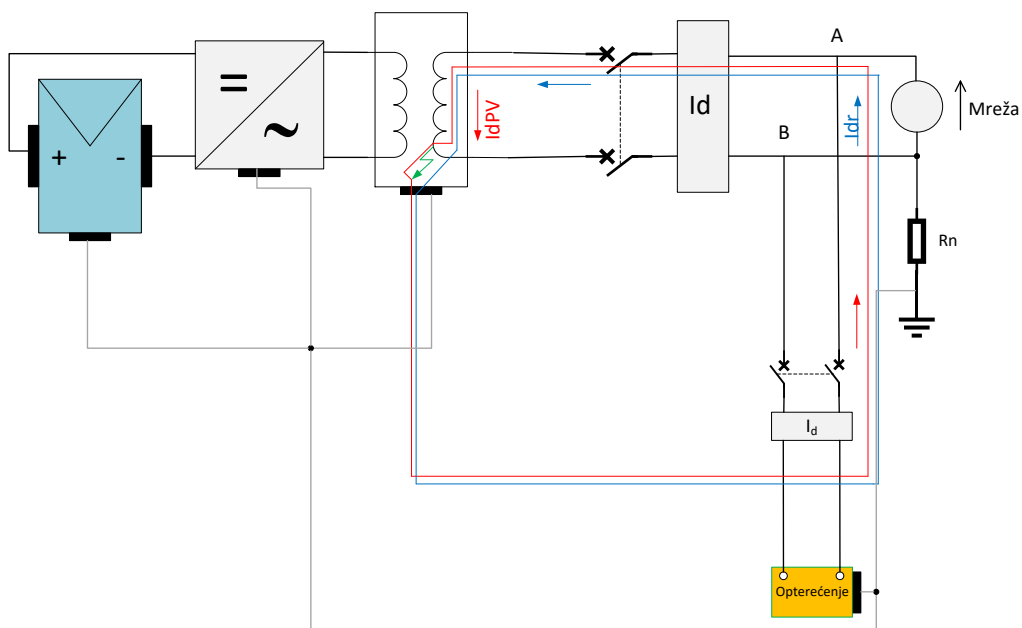
Slika 3.3. TT sustav zaštite izloženih vodljivih dijelova od utjecaja mreže i FN generatora

Tu ne smije biti izloženih vodljivih dijelova između paralelnih točaka A-B i mreže, zato se u tom slučaju zahtjeva da svi izloženi vodljivi dijelovi potrošačkog postrojenja u TT sustavu moraju biti zaštićeni u slučaju zakazivanja standardnih strujnih prekidača. Što se tiče izloženih vodljivih dijelova nakon paralelnih točaka A-B, kao što su npr. izloženi vodljivi dijelovi transformatora ili izmjenjivača kada je transformator ugrađen, trebala bi biti ugrađena dodatna strujna sklopka prikazana na slici 3.4. Ta strujna sklopka detektira rasipne struje koje dolaze s mrežne strane kao i od FN generatora. Kada strujna sklopka reagira zbog pojave kvara, izmjenjivač se prebacuje u stanje mirovanja zbog nedostatka mrežnog napona [1].



Slika 3.4. Strujna sklopka u TT sustavu

Nasuprot tome, ako imamo TN sustav zaštite između potrošačkog postrojenja i mreže, za oba načina napajanja, neovisno o tome da li je napajanje iz mreže ili FN generatora, strujne sklopke nisu uvjet da struja kvara na AC strani prouzrokuje isklapanje uređaja za nadstrujnu zaštitu ukoliko kvar traje dulje od propisanog (Slika 3.5.).

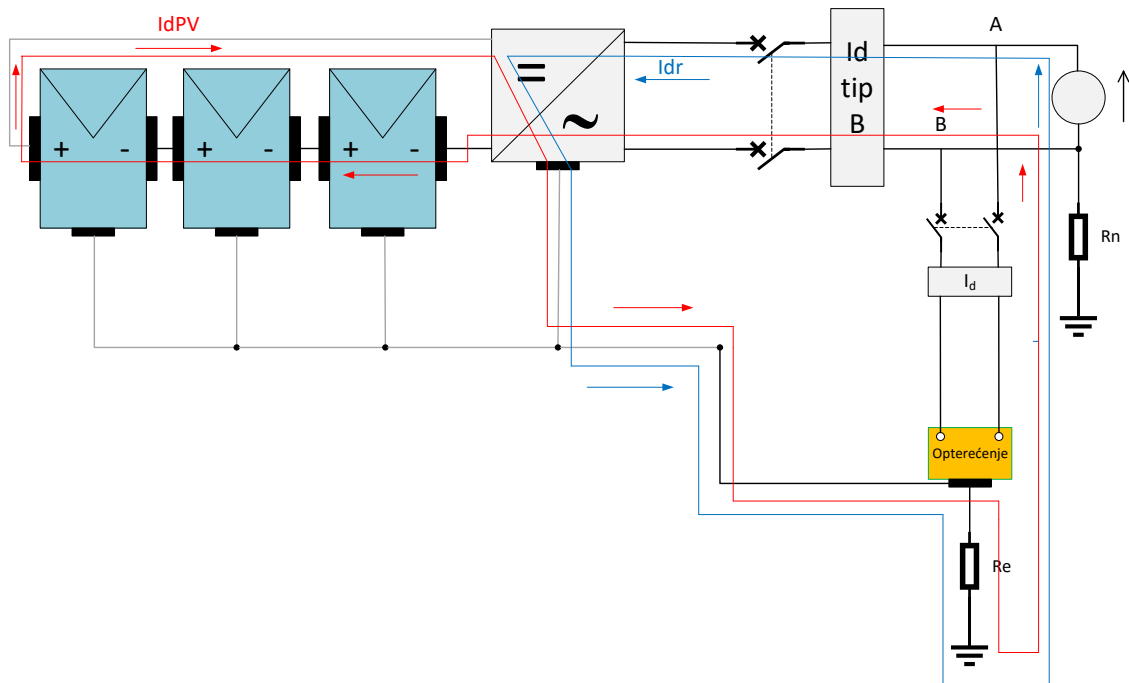


Slika 3.5. Strujna sklopka u TN sustavu

3.3. Elektrane bez transformatora

U slučaju da nemamo transformatora između FN instalacije i mreže, FN instalacija mora biti izolirana od zemlje u njenim aktivnim dijelovima, na nju može biti spojena mreža koja je u jednoj točki uzemljena (TT ili TN sustavom). Što se tiče vodljivih dijelova potrošačkog postrojenja gledajući u smjeru struje iza paralelne točke A-B, vrijede uvjeti upisani u poglavlju 3.2.2.

Na DC strani zemljospoj izloženih vodljivih dijelova prouzrokuje isklapanje strujnih prekidača smještenih prije izmjenjivača (Slika 3.6.). Nakon okidanja strujnog prekidača, izmjenjivač se prebacuje u stanje mirovanja zbog nedostatka mrežnog napona, ali kratki spoj ostaje napajan iz FN generatora [1].



Slika 3.6. FN sustav spojen na mrežu bez transformatora

Za zemljospoj nastao na DC strani, odnosno na izloženim vodljivim dijelovima iza paralelne točke A-B gledajući u smjeru struje, kroz strujni prekidač na potrošačkoj strani izmjenjivača protječe zaostala struja koja nije izmjenična. Zbog toga takav uređaj mora biti B tipa⁶, osim ako je izmjenjivač po konstrukciji takav da ne vodi DC struje zemljospoja (IEC 60364-7)⁷.

⁶ Strujni prekidač tipa B detektira sljedeće struje zemljospoja:

- izmjeničnu
- pulsirajuću istosmjernu

4. ZAŠTITA OD PREVELIKIH STRUJA I PRENAPONA

Pri definiranju sheme fotonaponskih elektrana potrebno je osigurati zaštitu na pojedinim dijelovima elektrane protiv prevelikih struja i prenapona nastalih uslijed atmosferskih utjecaja.

Ovdje su prvenstveno dani uvjeti za zaštitu protiv prevelikih struja na DC strani fotonaponske elektrane i na potrošačkoj strani izmjenjivača odnosno AC strani, zatim metode za zaštitu elektrane od oštećenja prouzrokovanih direktnim ili indirektnim čimbenicima.

4.1. Zaštita od prevelikih struja na DC strani

4.1.1. Zaštita kabela

Kada je u pitanju zaštita od preopterećenja, nije neophodno zaštititi kabele ako su odabrani tako da mogu trajno voditi struju koja je veća od maksimalne struje koja bi mogla utjecati na njih.

U slučaju kratkog spoja, kabele na DC strani su zahvaćeni velikim strujama u slučaju:

- kvara između polariteta FN sustava
- kvara prema zemlji u uzemljenim sustavima
- dvofaznog zemljospoja u mreži s izoliranim zemljištem

Kratki spoj nastao na kabelu za spajanje FN niza s razvodnom pločom je napajan istovremeno uzvodno potrošačkoj strani od strane FN niza ako se uzme u obzir relacija ($I_{sc1} = 1.25 \cdot I_{sc}$) i nizvodno od ostalih $x-1$ FN nizova spojenih na isti izmjenjivač ($I_{sc2} = (x-1) \cdot 1.25 \cdot I_{sc}$).

Ako je u pitanju manja FN elektrana sa samo dva niza ($x=2$), tada slijedi da je $I_{sc2} = 1.25 \cdot I_{sc} = I_{sc1}$ i stoga nije potrebno štititi kabele od kratkog spoja.

Nasuprot tome, kada imamo tri ili više nizova ($x \geq 3$) spojenih na izmjenjivač, struja I_{sc2} je veća od nazivne struje i stoga kabele moraju biti štice od kratkog spoja kada je strujna nosivost niža od I_{sc2} , to je $I_z < (x-1) \cdot 1.25 \cdot I_{sc}$.

Kratki spoj između razvodne ploče i razvodne ploče izmjenjivača je napajan uzvodno od strane FN nizova spojenih u paralelu na razvodnu ploču i nizvodno s preostalim ($x-y$) nizovima priključenim na istu razvodnu ploču izmjenjivača.

-
- istosmjernu

⁷ Ova norma je definirana hrvatskim zavodom za norme HRN HD 60364-7 koja govori o NN el. instalacijama

Struja kratkog spoja $I_{sc3} = y \cdot 1.25 \cdot I_{sc}$ podudara se s pogonskom strujom koja teče strujnim krugom između razvodne ploče i izmjenjivača, dok je struja $I_{sc4} = (x-y) \cdot 1.25 \cdot I_{sc}$ veća od pogonske struje uz uvjet $x-y > y \rightarrow x > 2y$. U ovom slučaju neophodno je štititi kabel od kratkog spoja ako je njegova strujna nosivost niža od I_{sc4} , tada je $I_z < (x-y) \cdot 1.25 \cdot I_{sc}$ [1].

4.1.2. Zaštita FN nizova od reverzne struje

Uslijed zasjenjivanja ili kvara niz postaje pasivan, apsorbira i disipira električnu energiju proizvedenu od strane ostalih nizova spojenih u paralelu na isti izmjenjivač preko kojeg struja protječe kroz niz u smjeru suprotnom od uobičajenog, što prouzrokuje opasnost od pojave kvara na modulima [1].

Budući da su x nizovi u paraleli spojeni na zajednički izmjenjivač, a najviša reverzna struja iznosi $I_{inv} = (x-1) \cdot 1.25 \cdot I_{sc}$, tada nije potrebno zaštititi nizove ako je zadovoljen uvjet $I_{inv} \leq 2.5 I_{sc}$.

4.1.3. Ponašanje izmjenjivača

Struji kratkog spoja na DC strani izmjenjivača može doprinijeti mreža i pražnjenje kondenzatora unutar izmjenjivača. Takva struja je ograničena impedancijama transformatora i električnim zavojnicama koje pripadaju vanjskom krugu i zaštitnim osiguračima izmjenjivača na AC strani odabranih tako da mogu ograničiti toplinski efekt nastavih kvarova na poluvodiču. Kao posljedica toga bit će smanjeni $I^2 t$ gubitci. Konačna vrijednost struje (uz uvjet da su kapaciteti ispražnjeni) od $10I_n$ može biti u gornjoj granici dozvoljene. Ova struja se javlja u slučaju izmjenjivača s galvanskim odvajanjem na 50Hz, dok je jednaka nuli u slučaju izmjenjivača bez transformatora. U praksi ovi izmjenjivači uobičajeno imaju ulazni DC/DC pretvarač tako da je rad uslijed velikih razlika u naponu FN generatora zajamčen. Ovaj pretvarač zbog njegove konstruktivne topologije uključuje najmanje jednu diodu koja sprječava doprinos mrežne struje kratkom spoju [1].

Struja pražnjenja kondenzatora je ograničena spojnim kabelima između izmjenjivača i mjesta kvara i opada eksponencijalno u ovisnosti o impedanciji. Što je manja impedancija kabela, veća je početna struja, ali je manja vremenska konstanta pražnjenja. Energija koja protječe je ograničena iznosom koji je jednak početnoj energiji spremljenoj u kondenzatorima. Štoviše, ako je blokirajuća dioda ili neki sličan uređaj u seriji jednim od dva pola, doprinos kratkoj struji je jednak nuli.

U svakom slučaju, kratki spoj na DC strani prouzrokuje pad napona, izmjenjivač se gasi i isključuje iz mreže. Vrijeme isključivanja izmjenjivača je reda nekoliko milisekundi dok je

vrijeme odspajanja nekoliko desetaka milisekundi. U vremenskom periodu između isključivanja i odspajanja, mreža može prouzročiti gore navedene efekte, a isto tako i kondenzatori do njihovog potpunog pražnjenja [1].

Međutim, utjecaji od strane mreže i unutarnjih kondenzatora na kratki spoj su prolazne naravi i nemaju utjecaja na dimenzioniranje zaštite s prekidačem i uređajima za isključenje na DC strani.

4.1.4. Odabir zaštitnih uređaja

Što se tiče zaštite od kratkoj spoja na DC strani, zaštitni uređaj bi trebao biti pogodan za DC primjenu uz nazivni napon U_e isti ili viši od maksimalnog napona FN generatora koji je jednak $1.2 \cdot U_{DC}$ ⁸ (IEC TS 62257-7-1) [1].

Zaštitni uređaji moraju biti smješteni na kraju strujnog kruga kojeg štite, polazeći od nizova prema izmjenjivaču, jer struja kratkog spoja dolazi od ostalih nizova koji su na potrošačkoj strani, a ne na strani opskrbe (IEC TS 62257-7-1).

Kako bi se izbjegla nepoželjna isklapanja u normalnim uvjetima rada, zaštitni uređaji smješteni na poljnim razvodnim pločama trebaju imati nazivnu struju:

$$I_n \geq 1.25 \cdot I_{SC} \quad (4-1)$$

gdje je: I_n nazivna struja, I_{SC} struja kratkog spoja.

Ovi uređaji će štiti:

- svaki FN niz od reverzne struje;
- spojni kabel od niza prema razvodnoj ploči u slučaju da ima strujnu nosivost nižu od maksimalne struje kratkog spoja ostalih $x-1$ nizova spojenih na isti izmjenjivač

U svrhu zaštite FN nizova, nazivna struja zaštitnih uređaja (isto tako i termička struja prekidača ili osigurača) ne smije prelaziti struju definiranu od strane proizvođača za zaštitu panela. Ako ta struja nije dana od strane proizvođača, pretpostavlja se da je sljedeća:

$$1.25 \cdot I_{SC} \leq I_n \leq 2 \cdot I_{SC} \quad (4-2)$$

Za zaštitu spojnih kabela, zaštitni uređaji moraju biti izabrani tako da je relacija (4-3) zadovoljena za svaku vrijednost struje kratkog spoja sve do maksimalne $(x - 1) \cdot 1.25 \cdot I_{SC}$:

$$I^2 t \leq K^2 S^2 \quad (4-3)$$

⁸ U_{DC} je napon praznog hoda koji dolazi iz nizova

Prekidna moć zaštitnog uređaja ne smije biti niža od vrijednosti struje kratkog spoja ostalih n-1 nizova, što je prikazano relacijom (4-4):

$$I_{Cu} \geq (x - 1) \cdot 1.25 \cdot I_{SC} \quad (4-4)$$

Uređaji u razvodnoj ploči izmjenjivača moraju štiti od kratkog spoja priključne kabele razvodne ploče i razvodne ploče izmjenjivača u slučaju da ti kabeli imaju strujnu nosivost nižu od $I_{SC4} = (x - y) \cdot 1.25 \cdot I_{SC}$ [1]. U ovom slučaju će ovi uređaji zadovoljiti relacije (4-1) i (4-3), a njihova strujna nosivost ne smije biti niža od struje kratkog spoja ostalih n-m nizova, što je:

$$I_{Cu} \geq (x - y) \cdot 1.25 \cdot I_{SC} \quad (4-5)$$

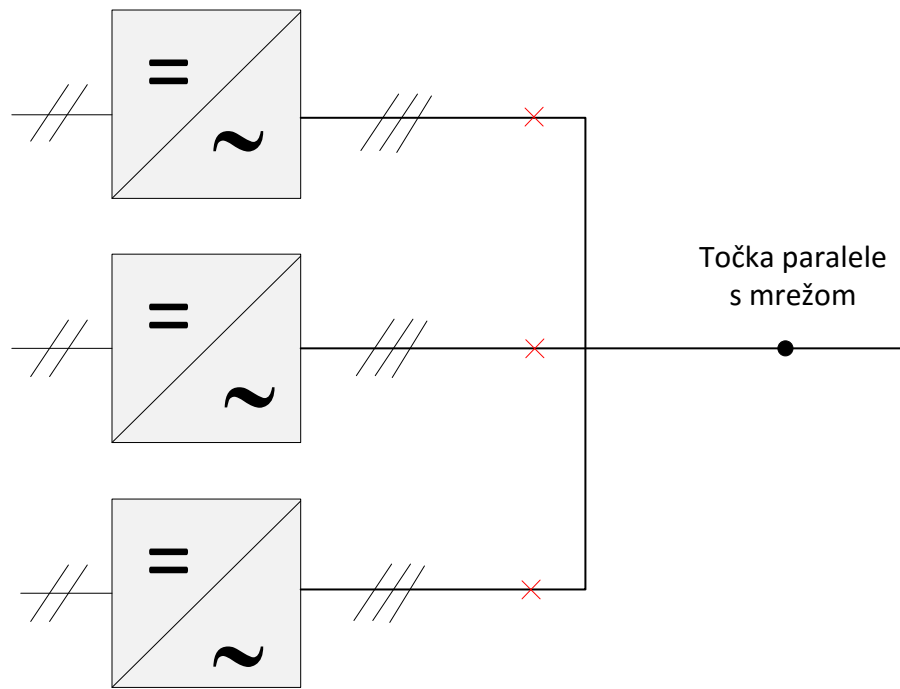
Ukratko, kabel za spajanje razvodne table izmjenjivača s izmjenjivačem ne smije biti štićen ako njegova izabrana strujna nosivost jednaka najmanje:

$$I_Z \geq x \cdot 1.25 \cdot I_{SC} \quad (4-6)$$

4.2. Zaštita od prevelikih struja na AC strani

Kabel koji povezuje izmjenjivač sa spojnom točkom mreže je obično dimenzioniran tako da ima strujnu nosivost veću od maksimalne struje koju izmjenjivač može isporučiti tako da zaštita od preopterećenja nije potrebna. Međutim, kabel mora biti zaštićen od kratkog spoja napajanog od strane mreže preko zaštitnog uređaja smještenog blizu točke paralelne s mrežom.

Za zaštitu takvog kabela može biti iskorišten glavni prekidač strujnog kruga potrošačkog postrojenja ako je specifična propusna energija štićena tim kabelom. Međutim, reagiranjem glavnog strujnog prekidača svi potrošači ostaju bez pogona. U elektranama s višestrukim izmjenjivačima (Slika 4.1.), zaštita za svaki vod zasebno dopušta u slučaju kvara na izmjenjivaču rad preostalih izmjenjivača pod uvjetom da je svaki strujni prekidač spojen glavni prekidač [11].



Slika 4.1. *Sustav zaštite postrojenja kod elektrana s višestrukim izmjenjivačima*

4.3. Odabir uređaja za isklapanje i odvajanje

Ugradnja uređaja za isklapanje na svakom nizu preporučljiva je da bi se omogućila provjera i održavanje na FN nizu bez ostavljanja ostalih dijelova FN elektrane van pogona.

Isključivanje izmjenjivača mora biti omogućeno kako s DC strane, tako i s AC strane tako da bi se moglo izvršiti održavanje isključivanjem oba izvora napajanja (mreža ili FN generator). Na DC strani izmjenjivača moraju se postaviti uređaji za odspajanje koji mogu odspojiti strujni krug i pod opterećenjem. Na AC strani uobičajeni uređaj za odspajanje se mora osigurati. Na točki spoja s mrežom može se koristiti zaštitni uređaj, a ako taj uređaj nije blizu izmjenjivaču, preporučuje se ugradnja rastavnog uređaja na opterećenoj strani izmjenjivača [11].

4.4. Zaštita od prenapona

Budući da se fotonaponske instalacije nalaze na otvorenom, postoji mogućnost pojave prenapona atmosferskog podrijetla uslijed izravnog (udar munje u strukturu) ili neizravnog (udar munje u blizini građevine) udara kroz otpor ili induktivitet .

Otporni spoj nastaje kada munja zahvati električni vod na ulazu u građevinu. Struja munje prolazeći kroz karakterističnu impedanciju voda izaziva prenapon koji može dovesti do oštećenja opreme i požara.

Induktivni spoj nastaje zbog impulsa udara munje zbog čega se u okolini stvara promjenjivo magnetsko polje. Kao posljedica promjene magnetskog polja stvara se inducirani napon u električnim krugovima u blizini. Pored prenapona nastalih uslijed atmosferskih utjecaja, fotonaponska elektrana može biti izložena i unutarnjim prenaponima [1].

4.4.1. Izravni udar munje

4.4.1.1. Objekti bez gromobranske zaštite

Montaža FN postrojenja općenito ne mijenja vanjski oblik zgrade i stoga nema posebnih zahtjeva odnosno mjera za zaštitu takvog objekta (Slika 4.2.)



Slika 4.2. Fotonaponska instalacija bez gromobranske zaštite [1]

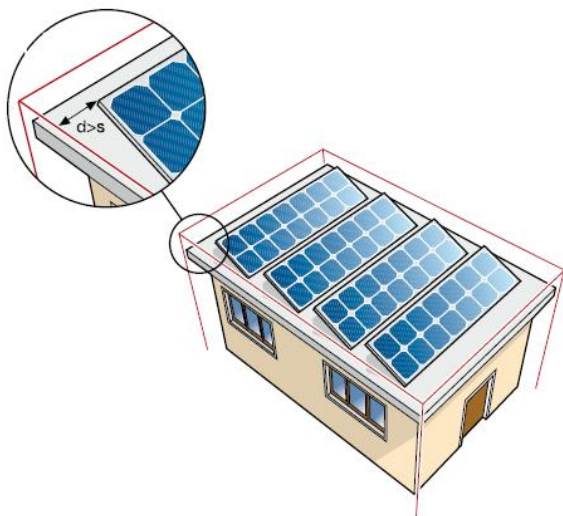
Nasuprot tome, ako FN instalacija mijenja vanjski obrub zgrade (Slika 4.3.), trebalo bi ispitati učestalost pojave munje i prema tome uzeti u obzir nužnost postavljanja gromobranske zaštite.



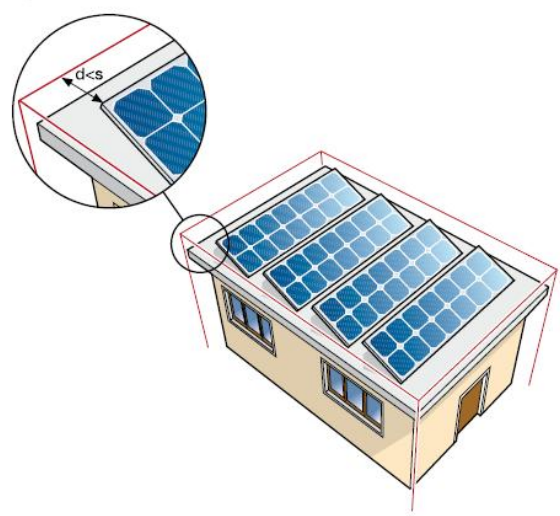
Slika 4.3. Fotonaponski sustav koji mijenja vanjski oblik zgrade [1]

4.4.1.2. Objekti s gromobranskom zaštitom

U slučaju prisutnosti gromobranske instalacije, ukoliko FN elektrana ne mijenja vanjski oblik zgrade i ako je minimalni razmak d između FN elektrane i gromobranske instalacije veći od sigurnosne udaljenosti s (EN 62305-3), tada nije potrebno raditi dodatne mjere za zaštitu elektrane (Slika 4.4.). Sigurnosna udaljenost fotonaponske od gromobranske instalacije iznosi 0.5 m, ako je ta udaljenost manja od navedene (Slika 4.5.), tada moramo FN module vodljivo spojiti s gromobranskom instalacijom koja je spojena na zaštitno uzemljenje kako struja ne bi tekla kroz okvir modula uslijed udara groma (Slika 4.6.) [1].



Slika 4.4. Minimalni razmak veći od sigurnog



Slika 4.5. Minimalni razmak manji od sigurnog



Slika 4.6. Fotonaponski sustav i gromobranska instalacija građevine [9]

Konačno, ukoliko FN instalacija mijenja vanjski obrub zgrade potrebno je napraviti novu procjenu rizika i modifikaciju gromobranske instalacije (Slika 4.3.) [9].

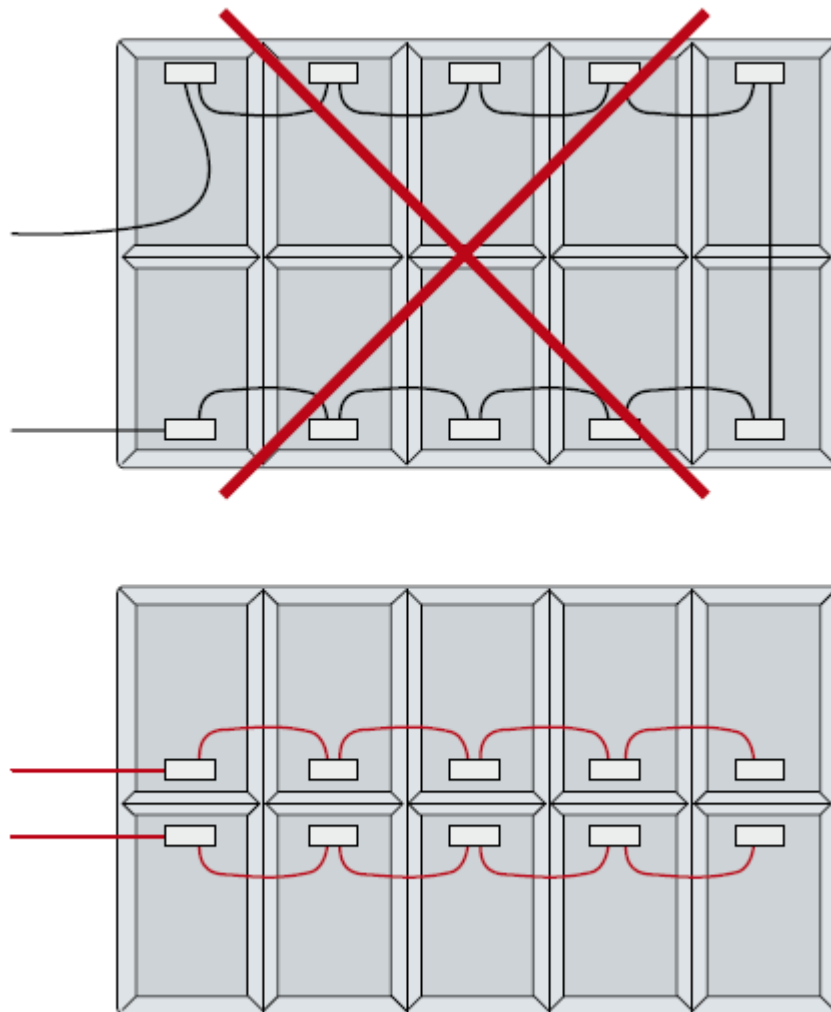
4.4.1.3. Fotonaponske elektrane položene na zemlji

U slučaju da imamo FN elektranu položenu na zemlji, ne postoji izravna opasnost od atmosferskog pražnjenja. Jedinu opasnost po ljudski život predstavlja napon koraka i dodirni napon. Ukoliko je površinski otpor veći od $5 \text{ k}\Omega\text{m}$ (npr. stjenoviti asfaltni teren s najmanje 5 cm debljine ili obloženi šljunak s najmanje 15 cm), nije potrebno da se poduzimaju dodatne mjere zaštite budući da su napon koraka i dodira zanemarivi. Međutim, ako otpor zemlje iznosi $5 \text{ k}\Omega\text{m}$ ili manje, potrebno je napraviti teorijska razmatranja i uvesti zaštitne mjere za zaštitu od dodirnog i napona koraka. U ovom slučaju, vjerojatnost od udara munje je veoma mala i zbog toga je ovaj problem najviše izražen kod velikih elektrana [1].

4.4.2. Neizravan udar munje

Ukoliko imamo neizravan udar munje na strukturu FN elektrane, potrebno je poduzeti mjere zaštite kako bi se smanjili prenaponi nastali takvim događajem:

- zaštita strujnih krugova u svrhu smanjenja magnetskog polja unutar objekta, čija je posljedica smanjenje induciranih prenapona
- smanjivanje područja na prijelazu inducirano kruga dobivenog spajanjem modula jednog na drugi (Slika 4.7.), uvijanje aktivnih vodiča zajedno i postavljanje što je bliže moguće PE vodiču.



Slika 4.7. *Pravilno postavljanje FN modula* [1]

Generirani prenaponi, čak i ako su ograničeni, moraju biti odvedeni u tlo pomoću odvodnika prenapona da bi se zaštitila oprema. Impedancija odvodnika prenapona ovisi o naponu, pri nazivnom naponu elektrane imaju veliku impedanciju dok se u slučaju prenapona njihova impedancija smanjuje. Prema načinu rada odvodnici prenapona se mogu podijeliti u 3 skupine:

- promjenjivi odvodnici prenapona koji smanjuju njihovu impedanciju ukoliko napon prijeđe postavljenu vrijednost, čija je posljedica smanjenje napona na njihovim krajevima;
- odvodnici prenapona s ograničenjem, kao što su npr. varistori ili cener diode, imaju impedanciju koja se postupno smanjuje povećavanjem napona na njihovim krajevima
- kombinirani odvodnici prenapona koji se sastoje od dva gore navedena odvodnika spojenih u seriju ili paralelu [1].

4.4.2.1. Zaštita na DC strani

Za zaštitu DC strane preporučljivo je koristiti varistore ili kombinirane odvodnike prenapona. Izmjenjivači obično imaju unutarnju zaštitu od prenapona, ali ako im dodamo odvodnik prenapona tada je njihova zaštita poboljšana i isto tako je moguće da se izbjegne unutarnje isklapanje uređaja za zaštitu koji ostavljaju izmjenjivač van pogona. To prouzrokuje obustavu opskrbe el. energijom i zahtjeva intervenciju osposobljene osobe [11].

Ovi odvodnici prenapona bi trebali imati sljedeće parametre:

- tip 2;
- maksimalni nazivni napon $U_e > 1.25U_{DC}$;
- razinu zaštite $U_P \leq U_{INV}$;
- nazivnu struju pražnjenja $I_N \geq 5 \text{ kA}$;
- termičku zaštitu s koordinacijom sa odgovarajućim pomoćnim uređajima zaštite.

Budući da FN moduli i nizovi mogu izdržati napon veći od onoga u izmjenjivaču, odvodnici prenapona postavljeni da štite izmjenjivač također štite i module uz uvjet da je udaljenost od izmjenjivača do modula manja od 10 m⁹.

⁹ Odvodnici prenapona moraju biti instalirani na opskrbenj strani prekidača kod izmjenjivača tako da mogu štititi module iako je prekidač otvoren.

4.4.2.2. Zaštita na AC strani

Fotonaponska elektrana spojena na mrežu isto tako mora biti zaštićena od prenapona koji dolazi iz same mreže. Ako imamo transformator s uzemljenim kućištem, onda je izmjenjivač zaštićen od prenapona preko samog transformatora. Ako nemamo transformatora ili u slučaju transformatora bez oklopa, potrebno je ugraditi odgovarajuće odvodnike prenapona na AC strani izmjenjivača.

Ovi odvodnici prenapona bi trebali imati sljedeće parametre:

- tip 2;
- maksimalni nazivni napon $U_e > 1.1U_0$ ¹⁰ ;
- razinu zaštite $U_P \leq U_{INV}$ ¹¹;
- nazivnu struju pražnjenja $I_N \geq 5 \text{ kA}$;
- termičku zaštitu s koordinacijom s odgovarajućim pomoćnim uređajima zaštite.

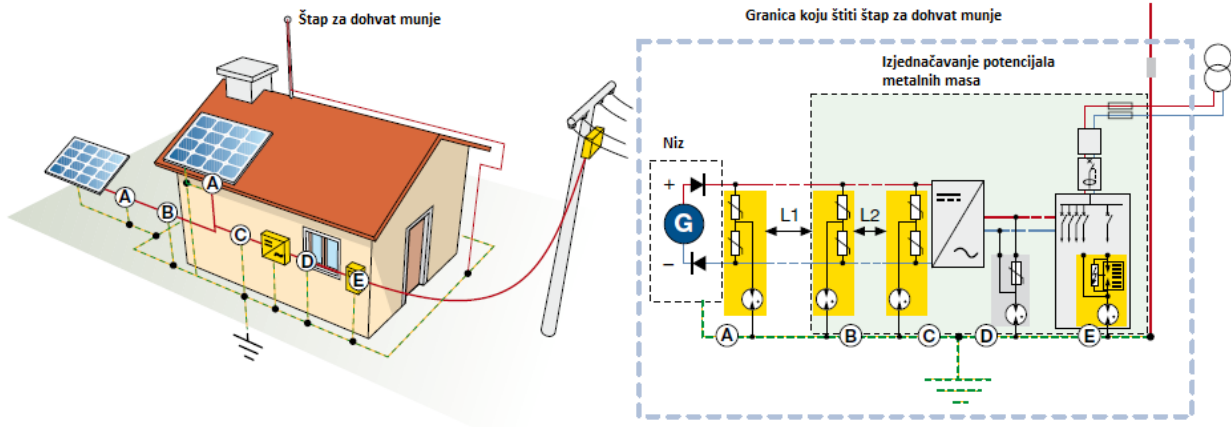
Ako se pri analizi rizika pri izgradnji objekta zahtjeva ugradnja gromobranske instalacije, neophodno je ugraditi odvodnike prenapona za zaštitu od izravnog udara munje na mjesto isporuke snage. Takav odvodnik prenapona mora zadovoljiti sljedeće uvjete:

- tip 1;
- maksimalni nazivni napon $U_e > 1.1U_0$;
- razinu zaštite $U_P \leq U_{INV}$;
- impulsnu struju $I_{imp} \geq 25 \text{ kA}$ za svaki pol ;
- gašenje popratne struje I_{fi} koja prelazi vrijednost struje kratkog spoja na točki ugradnje i koordinacija s odgovarajućim pomoćnim uređajima zaštite.

Slika 4.8. pokazuje izgled fotonaponskog postrojenja podijeljenog po zonama od A do E koje ukazuju na funkciju zaštite odvodnika prenapona ugrađenog u svakoj od tih zona [11].

¹⁰ U_0 je napon prema zemlji kod TN ili TT sustava, u slučaju da imamo IT sustav, tada vrijedi $U_e > 1.73U_0$.

¹¹ U_{INV} je impulsni napon koji izmjenjivač može izdržati na AC strani.



Slika 4.8. Fotonaponski sustav s mogućim položajima postavljanja odvodnika prenapona [1]

Tablica 4.1. Pozicija, namjena i preporuka za postavljanje odvodnika prenapona u ovisnosti o štíćenom objektu

Pozicija odvodnika prenapona	Namjena	Preporuka	Napomena
A – DC strana	Zaštita svakog solarnog panela posebno (ćelija + priključci)	Postavljanje se preporučuje ukoliko duljina L1 prelazi 10 m ili ako postoji mogućnost induciranja	Veza s panelom mora biti što kraća i ravnija. Ako je u pitanju okoliš, tada se postavlja u posebna kućišta
B – DC strana	Zaštita glavnog DC kabela	Uvijek se preporučuje postavljanje	Veza sa sabirnicom za izjednačavanje potencijala mora što kraća i ravnija
C – DC strana	Zaštita izmjenjivača na DC strani	Postavljanje se preporučuje ukoliko duljina L2 prelazi 10 m	Veza sa sabirnicom za izjednačavanje potencijala i mase izmjenjivača na njegovoj DC strani mora biti što kraća i ravnija
D – AC strana	Zaštita izmjenjivača na AC strani	Uvijek se preporučuje postavljanje	Veza sa sabirnicom za izjednačavanje potencijala i mase izmjenjivača na njegovoj AC strani mora biti što kraća i ravnija
E – AC strana	Glavna zaštita na točki isporuke energije	Uvijek se preporučuje postavljanje	Veza sa sabirnicom za izjednačavanje potencijala mora što kraća i ravnija

5. PRORAČUN ZAŠTITE I ODABIR KABELA ZA 5 kW ELEKTRANU

U ovom primjeru obradit će se proračun zaštite i dimenzioniranje opreme za 5 kW elektranu spojenu na NN mrežu. Za fotonaponski modul uzet će se Bisolov model BMO-250 sa sljedećim karakteristikama:

BMO-250:

• Nazivna snaga	P_{MPP}	250 W
• Struja kratkog spoja	I_{SC}	8,8 A
• Napon otvorenog kruga	V_{OC}	37,9 V
• Struja MPP ¹² točke	I_{MPP}	8,2 A
• Napon MPP točke	U_{MPP}	30,5 V
• Efikasnost solarne ćelije	η_C	17,4 %
• Efikasnost modula	η_M	15,3 %
• Tolerancija izlazne snage		0/+ 5 W
• Maksimalna reverzna struja		13 A
• Temperaturna granica		-40 °C do +85 °C

S obzirom da je nazivna snaga elektrane 5 kW, broj panela kojih moramo postaviti je:

$$\frac{P_n}{P_p} = \frac{5000}{250} = 20 \quad (5-1)$$

gdje je:

P_n = nazivna snaga elektrane

P_p = nazivna snaga panela

¹² MPP – točka maksimalne snage (engl *maximal power point*)

Uzimajući u obzir temperaturne granice koje su definirane od strane proizvođača, pored srednjeg napona MPP točke moraju se izračunati minimalna i maksimalna vrijednost napona uvažavajući formulu (5-2):

$$V_{OC}(T) = V_{OC,STC} - N_s \cdot \beta \cdot (25 - T_{CEL}) \quad (5-2)$$

Maksimalni napon otvorenog kruga:

$$V_{OC} = 37,9 + 0,132 \cdot (25 + 85) = 52,42 \text{ V}$$

$$U_{MPPmin} = 30,5 + 0,132 \cdot (25 - 40) = 28,52 \text{ V}$$

$$U_{MPPmax} = 30,5 + 0,132 \cdot (25 + 85) = 45,02 \text{ V}$$

Električne karakteristike niza:

- $U_{MPP} = 20 \cdot 30,5 = 610 \text{ V}$
- $I_{MPP} = 8,2 \text{ A}$
- $I_{SCmax} = 1,25 \cdot 8,8 = 11 \text{ A}$
- $V_{OCmax} = 20 \cdot 52,42 = 1048,4 \text{ V}$
- $U_{MPPmin} = 20 \cdot 28,52 = 570,4 \text{ V}$
- $U_{MPPmax} = 20 \cdot 45,02 = 900,4 \text{ V}$

Odabir izmjenjivača:

S obzirom na sve navedene podatke mora se izabrati odgovarajući izmjenjivač koji ispunjava sljedeće kriterije:

- Maksimalni napon praznog hoda na izlazu niza mora biti manji od maksimalnog ulaznog napona izmjenjivača.
- Minimalni napon MPP točke niza ne smije biti niži od minimalnog napona izmjenjivača (u MPP).
- Maksimalni napon MPP niza ne smije biti veći od maksimalnog napona izmjenjivača (u MPP).
- Struja kratkog spoja niza ne smije prelaziti maksimalnu struju koju izmjenjivač može podnijeti.

Mora se odabrati samo onaj izmjenjivač koji zadovoljava sve navedene kriterije.

Odabir kabela

Paneli su jedan s drugim spojeni u seriju preko kabela L1*, a niz dobiven na taj način (spajanjem n panela) je spojen na poljnu razvodnu ploču solarnim jednožilnim L2 kabelima koji imaju sljedeće karakteristike:

- Površina presjeka 2.5 mm^2
- Nazivni napon U_0/U $600-1000\text{V AC} - 1500 \text{ DC}$
- Radna temperatura $-40 +90^\circ \text{ C}$
- Strujna nosivost na 60° C 35A
- Korekcijski faktor $0,91$
- Maksimalna temperatura prilikom opterećenja 120° C

Strujna nosivost I_Z solarnih kabela položenih u cijev na radnoj temperaturi od 70° C mora biti jednaka:

$$I_Z = 0,9 \cdot 0,91 \cdot 35 = 29 \text{ A}$$

gdje 0,9 predstavlja korekcijski faktor za solarne kabele postavljene u cijev

$$I_Z > 1,25 \cdot I_{SC} = 1,25 \cdot 8,8 = 11 \text{ A}$$

$$29 > 11 \rightarrow \text{UVJET JE ZADOVOLJEN}$$

Okviri panela i pomoćnih dijelova su uzemljeni preko kabela N07V-K žuto zelene boje s presjekom $2,5 \text{ mm}^2$. Izmjenjivač i poljna razvodna ploča su povezani s dva jednožilna kabela N07V-K duljine 1m i presjeka $2,5 \text{ mm}^2$ položenih u cijev sa strujnom nosivošću od 24 A što je veće od maksimalne struje niza.

Veza između pretvarača i brojila ostvarena L4 kabelom i između brojila i glavne razvodne ploče ostvarena s L5 kabelom je zbrinuta s 3 jednožilna kabela N07V-K s presjekom od $2,5 \text{ mm}^2$ isto tako položenim u cijevima sa strujnom nosivošću od 22 A što je veće nego izlazna nazivna struja na AC strani izmjenjivača.

$$I_Z > \frac{P_n}{V_n \cdot \cos\varphi_n} = \frac{5000}{230 \cdot 1} = 21 \text{ A}$$

Proračun pada napona:

Ovdje će se izračunati vrijednost pada napona na DC strani izmjenjivača kako bi se osiguralo da taj iznos ne prelazi 2 % od ukupnog proizvedenog napona:

Dužine 2.5mm² kabela:

- Veza između panela međusobno (L1): $(20 - 1) \cdot 1 \text{ m} = 19 \text{ m}$
- Veza između niza i razvodne ploče (L2): 15 m
- Veza između razvodne ploče i izmjenjivača (L3): 1 m

Ukupna dužina iznosi:

$$l = 19 + 15 + 1 = 35 \text{ m}$$

Ukupni pad napona je jednak:

$$\begin{aligned} \Delta U_{\%} &= \frac{P_{\text{MAX}} \cdot (\rho_1 \cdot L_1 + \rho_2 \cdot 2 \cdot L_2 + \rho_2 \cdot 2 \cdot L_3)}{S \cdot U^2} \cdot 100 \\ &= \frac{5000 \cdot (0,021 \cdot 19 + 0,018 \cdot 2 \cdot 15 + 0,018 \cdot 2 \cdot 1)}{2,5 \cdot 400^2} \cdot 100 = 1,22 \% \end{aligned}$$

gdje ρ predstavlja specifični električni otpor¹³.

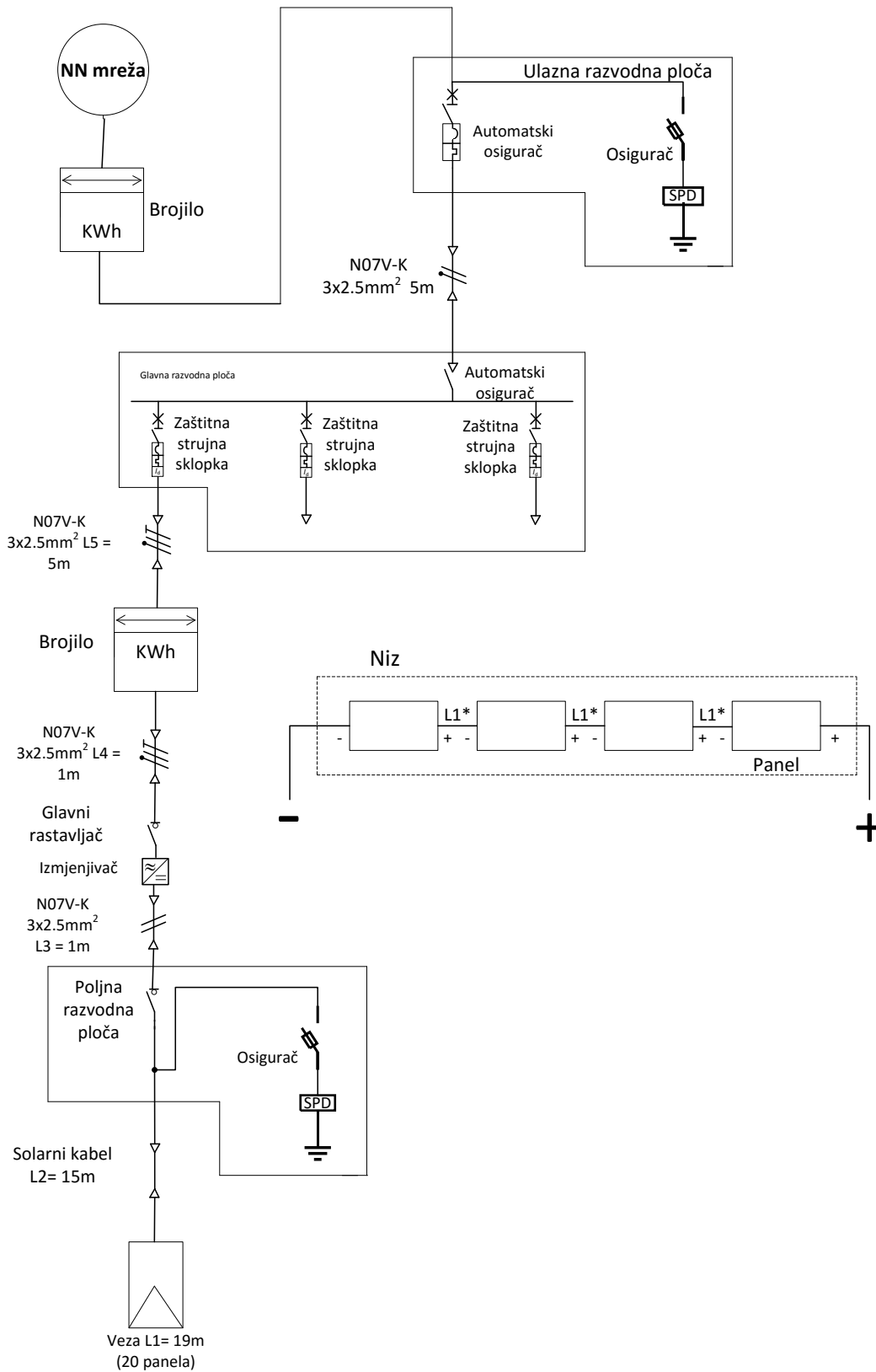
Odabir zaštitnih uređaja:

Uzimajući u obzir vrijednost strujne nosivosti kabela koja je veća od maksimalne struje kratkog spoja, može se zaključiti da nije potreban nikakav zaštitni uređaj na DC strani. Na AC strani u glavnoj razvodnoj ploči mora se postaviti osigurač za zaštitu spojnog kabela od prekostrujnih opterećenja i indirektnog dodira. Prije i poslije izmjenjivača se moraju postaviti dvije rastavne sklopke, tako da je zajamčeno sigurno obavljanje poslova potrebnih za održavanje samog izmjenjivača.

Zaštita od prenapona na DC je zbrinuta postavljanjem SPD (engl. *surge protective device*) zaštitnog uređaja u poljnu razvodnu ploču za istodobnu zaštitu izmjenjivača i panela. Na AC strani je isto tako postavljen jedan SPD unutar razvodne ploče. Oba zaštitna uređaja moraju biti štice osiguračima. Ostali zaštitni uređaji kao što su: automatski osigurač, glavni rastavljač i strujna sklopka su također potrebni kao i na svakom objektu neovisno o FN instalaciji.

¹³ Specifični el. otpor bakra na sobnoj temperaturi iznosi $\rho = 0,018 \frac{\Omega \text{mm}^2}{\text{m}}$, njegov iznos raste porastom temperature

Primjer jednog fotonaponskog sustava sa svim navedenim zaštitnim uređajima prikazan je slikom 5.1.



Slika 5.1. Fotonaponski sustav sa svim elementima zaštite

6. ZAKLJUČAK

Kao i svaki sustav spojen na električnu mrežu, pa tako i fotonaponski sustav obrađen u ovome radu moramo štiti od neželjenih utjecaja i smetnji koji se javljaju prilikom rada zbog sigurnosti prvenstveno ljudi koji rade s takvim uređajima, a i samih uređaja.

Uzimajući u obzir zaštitu osoba koje su u svakodnevnom radu s fotonaponskim elektranama, potrebno je fotonaponsku elektranu zaštititi od indirektnog dodira i uzemljiti. Najbolji način za zaštitu od indirektnog dodira je korištenje izoliranih sustava koji je sigurniji za ljude koji su izloženi vodljivim dijelovima sustava. Razlog tome je vrijednost otpora izolacije koji u praksi nije beskonačan pa dolazi do opasnosti po čovjeka ukoliko dođe do proboja. Ta struje raste porastom napona prema zemlji i veličinom elektrane, a smanjivanjem otpora izolacije prema zemlji. Pored toga zaštita se može ostvariti i uzemljenjem vodljivih izloženih dijelova i sustava za proizvodnju energije.

Može se zaključiti da se zaštita od indirektnog dodira bolje ostvaruje korištenjem izoliranih sustava u slučaju manjih elektrana jer imamo manju razliku potencijala, dok se kod većih elektrana koristi uzemljivanje. Što se tiče zaštite same elektrane, mora se osigurati zaštita uređaja i kabela spojenih na sa obje strane izmjenjivača da bi se osigurala zaštita samih uređaja, a i samog izmjenjivača. Najveći broj takvih kvarova dolazi od atmosferskih utjecaja koji utječu na DC stranu fotonaponske elektrane te je pri projektiranju zaštite ovakvih sustava potrebno posebno obratiti pozornost pri dimenzioniranju kabela i zaštitnih uređaja.

LITERATURA

- [1] ABB, Technical Application Papers, No.10, Photovoltaic plants, str. 5-47, lipanj 2014.
- [2] Princip rada fotonaponskih ćelija
<http://www.enis-pv.com/en/principle-of-operation-photovoltaic-cell.html>, 15.07.2016.
- [3] Fotonaponski sistemi korištenja energije Sunca
http://vetar-sunce.imsi.rs/tekstovi/Studija_EE704-1052A, 20.07.2016.
- [4] Energija Sunca, http://www.izvorienergije.com/energija_sunca.html, 22.07.2016.
- [5] Zdeslav Matić: Sunčevo zračenje na području Republike Hrvatske, Priručnik za energetska korištenje Sunčevog zračenja, Energetski institut Hrvoje Požar, Zagreb, 2007.
- [6] M.K. Roković, Energija Sunca, predavanja, Fakultet kemijskog inženjerstva i tehnologije
- [7] P. Kulušić, J. Vuletin, I. Zulim: Sunčane ćelije, Školska knjiga, Zagreb, 1994.
- [8] Lj. Majdandžić: Solarni sustavi, Graphis d.o.o., Zagreb, 2010.
- [9] Lj. Majdandžić: Fotonaponski sustavi, priručnik, Zagreb, 2010.
- [10] Lj. Majdandžić, Solarna tehnologija, časopis broj 8, jesen 2008
- [11] ABB, Technical Application Papers, Vol. 06, str. 4-21, lipanj 2014.

SAŽETAK

U ovom završnom radu obradila se tema zaštite fotonaponskih elektrana. Prvi dio rada se odnosi na energiju koju dobivamo iz Sunca i način na koji se ta energija pretvara u električnu. U drugom dijelu rada obradile su se općenito metode uzemljenja i zaštite fotonaponskih elektrana od indirektnog dodira, kao i zaštita od prevelikih struja i prenapona.

Ključne riječi: fotonapon, elektrane, zaštita, fotonaponski sustavi, uzemljenje, fotonaponski efekt, izmjenjivač, zaštitni uređaji, gromobranska zaštita, ćelija.

SUMMARY

In this final work treated topic is protection of photovoltaic plants. The first part of the work is related to the energy that we get from the Sun and ways in which this energy is converted to electricity. In the second part of the treatment is covered in general methods of grounding and protection of photovoltaic plants from indirect contact as well as protection against overcurrents and overvoltages.

Keywords: photovoltaic, plants, protection, photovoltaic systems, grounding, photovoltaic effect, inverter, protection devices, lightning protection.

ŽIVOTOPIS

Đurađ Mudrinić je rođen 10. siječnja 1994. u Vukovaru. Svoje školovanje započinje u osnovnoj školi u Negoslavcima, a ono je trajalo od 2000. do 2008. godine. Godine 2008. upisuje Tehničku školu Nikole Tesle u Vukovaru, smjer elektrotehničar i završava ju 2012. godine. Godinu dana nakon završetka srednje škole upisuje Fakultet elektrotehnike, računarstva i informacijskih tehnologija u Osijeku kojeg i dalje pohađa. U akademskoj godini 2014./2015. povodom obilježavanja 37. godišnjice fakulteta dobiva priznanje za postignut uspjeh u studiranju.