

Proračun struje kratkih spojeva prema IEC 60909 i metodom suprepozicije

Razumović-Odvorac, Nikola

Undergraduate thesis / Završni rad

2016

Degree Grantor / Ustanova koja je dodijelila akademski / stručni stupanj: **Josip Juraj Strossmayer University of Osijek, Faculty of Electrical Engineering, Computer Science and Information Technology Osijek / Sveučilište Josipa Jurja Strossmayera u Osijeku, Fakultet elektrotehnike, računarstva i informacijskih tehnologija Osijek**

Permanent link / Trajna poveznica: <https://um.nsk.hr/um:nbn:hr:200:649422>

Rights / Prava: [In copyright](#)/[Zaštićeno autorskim pravom.](#)

Download date / Datum preuzimanja: **2024-07-11**

Repository / Repozitorij:

[Faculty of Electrical Engineering, Computer Science and Information Technology Osijek](#)



SVEUČILIŠTE JOSIPA JURJA STROSSMAYERA U OSIJEKU

**FAKULTET ELEKTROTEHNIKE, RAČUNARSTVA I
INFORMACIJSKIH TEHNOLOGIJA OSIJEK**

Stručni studij

**PRORAČUN STRUJE KRATKIH SPOJEVA PREMA IEC
60909 I METODOM SUPERPOZICIJE**

Završni rad

Nikola Razumović-Odvorac

Osijek, 2016.

SADRŽAJ:

1. UVOD	1
2. KRATKI SPOJ	2
2.1. Mjerodavne struje kratkog spoja	3
2.2. Vrste kratkih spojeva	4
2.3. Fizikalne osnove kratkog spoja	5
2.3.1 Uspostavljanje struje kratkog spoja	6
2.4. Karakteristične veličine (struje) kratkog spoja	6
2.4.1. Subtranzijetna (početna) struja	7
2.4.2. Udarna struja kratkog spoja	8
2.4.3. Rasklopna struja kratkog spoja	9
2.4.4. Trajna struja kratkog spoja.....	10
2.4.5. Termička struja kratkog spoja.....	11
2.5. Karakteristike kratkog spoja motornog opterećenja	12
3. PRORAČUN STRUJE KRATKOG SPOJA.....	13
3.1. Opće smjernice pri proračunu struje kratkog spoja	13
3.2. Proračun struje kratkog spoja prema standardu IEC 60909	15
3.2.1. Metoda simetričnih komponenti	17
3.2.2. Definiranje impedancija kratkog spoja simetričnih mreža	18
3.2.3. Nadomjesni izvor napona na mjestu kratkog spoja	20
3.2.4. Uvjeti proračuna maksimalne i minimalne struje kratkog spoja	21
3.3. Proračun metodom superpozicije	22
3.3.1. Primjer trofaznog kratkog spoja, sustav napajanja	25
4. PRORAČUN STRUJE KRATKOG SPOJA PREMA IEC METODI 60909 I METODI SUPERPOZICIJE.....	27
5. ZAKLJUČAK	34
LITERATURA.....	35
SAŽETAK.....	36
ŽIVOTOPIS	37
PRILOZI.....	38

1. UVOD

Cilj ovog rada je na što bolji način prikazati postupak proračuna struje. Rad je podijeljen u pet poglavlja.

Drugo poglavlje obuhvaća kratki spoj. Kada se izolacija premosti između dijelova električnog postrojenja koji se nalaze na različitim potencijalima, nastaje kratki spoj. Glavne značajke kratkih spojeva su trajanje, mjesto i uzrok nastanka. Postoje mjerodavne struje kratkog spoja, a njih možemo podijeliti na minimalnu i maksimalnu. U trofaznoj mreži mogu nastupiti sljedeće vrste kratkih spojeva, a oni su trofazni kratki spoj, dvofazni kratki spoj, dvofazni kratki spoj uz istovremeni dodir sa zemljom (u uzemljenoj mreži), jednofazni kratki spoj (u uzemljenoj mreži). Karakteristične veličine koje se određuju pri proračunu kratkog spoja su subtranzijentna struja, udarna struja kratkog spoja, rasklopna struja, trajna struja kratkog spoja, termička struja kratkog spoja.

U trećem poglavlju prikazane su opće smjernice, te proračun struje kratkog spoja IEC standardom te metodom superpozicije. Tijekom kratkog spoja, koji je daleko od generatora, struja kratkog spoja se promatra kao suma simetrične izmjenične komponente s konstantnom amplitudom za cijelo vrijeme trajanja kratkog spoja, te aperiodične odnosno istosmjerne komponente koja započinje inicijalnom vrijednošću i zatim pada na nulu. Postupak proračuna struje kratkog spoja određen je standardom IEC 60909 (EN 60909), koji se primjenjuje u zrakastim, zamkastim, niskonaponskim i visokonaponskim mrežama frekvencije 50 ili 60 Hz.

Četvrto poglavlje prikazuje nam proračun struje kratkih spojeva prema IEC 60909 i metodom superpozicije u matematičkom obliku odnosno preko zadatka.

2. KRATKI SPOJ

Kratki spoj nastaje između vodljivih sastavnica postrojenja koji su na različitim potencijalima. Zbog toga što struje kratkog spoja dosežu višestruku vrijednost pogonskih struja, treba očekivati dinamička i termička naprezanja pogonskih uređaja. Prilikom kratkih spojeva prema zemlji, stvaraju se nedopustivi dodirni naponi i smetnje. Posljedice toga mogu biti kvarovi postrojenja i dovođenje ljudskog života u opasnost, ako se ne pazi na veličinu struje kratkog spoja. Važno je da vodiči i uređaji budu dimenzionirani tako da mogu izdržati dinamička i termička naprezanja do prestanka struje kratkog spoja. Također je važno odrediti i minimalne struje kratkog spoja, jer su one mjerodavne pri odabiru zaštitnih uređaja. Glavne značajke kratkih spojeva su: [1]

- trajanje
- mjesto nastanka
- uzrok nastanka

Imamo trajni kratki spoj i prijelazni kratki spoj. Trajni kratki spoj je struja koja će teći trajno nakon prestanka prijelaznih pojava kad ne bi djelovala zaštita. Zapravo je to stacionarno stanje oštećenoga strujnog kruga. Kada je kratki spoj blizu generatora, trajna je struja puno manja od subtranzijetne. Kada je kratki spoj dalje od generatora, trajna i subtranzijetna struja bit će podjednake. Uzrok nastanka može biti: mehanički (lom ili prekid vodiča, električni spoj između dva vodiča posredstvom stranog vodljivog tijela), atmosferski ili sklopni prenaponi i slom izolacije djelovanjem topline, korozije ili vlage.

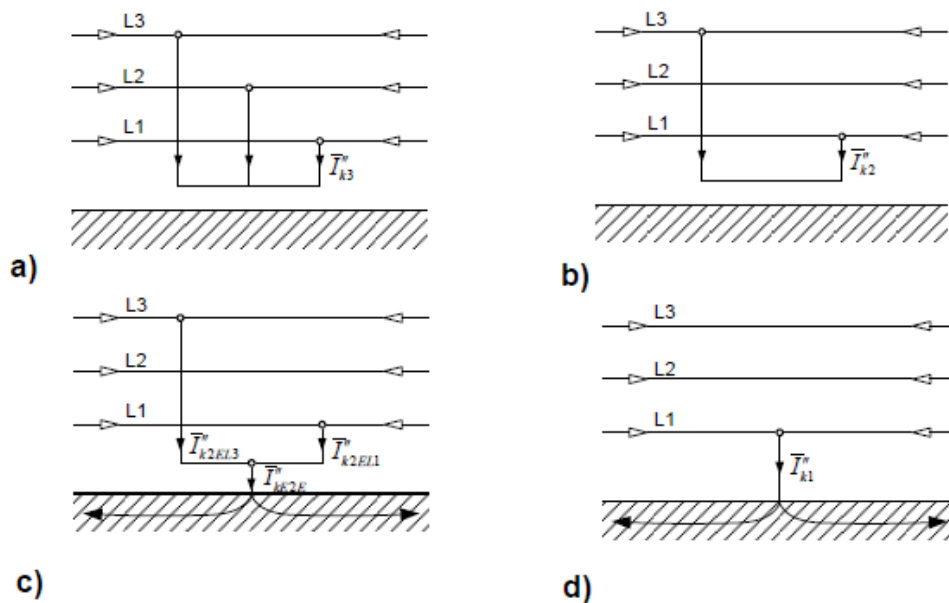
2.1. Mjerodavne struje kratkog spoja

Maksimalna struja kratkog spoja služi za određivanje prekidne moći prekidača, uklopne moći prekidača, elektrodinamičkog naprezanja vodiča i sklopnih aparata. Zbog toga što maksimalna struja kratkog spoja odgovara struji kratkog spoja u neposrednoj blizini izlaznih stezaljki zaštitnog uređaja, uz maksimalni doprinos transformatora ili elektrana treba odabrati konfiguraciju sustava koja na mjestu kvara daje najveću struju kratkog spoja.[1]

Minimalna struja kratkog spoja je struja koja je važna za osiguranje zaštite u visokonaponskoj mreži. Minimalna struja kratkog spoja u visokonaponskoj mreži (bez nultog vodiča) odgovara struji dvofaznog kratkog spoja (k_2) na kraju štice vodova, a u niskonaponskoj mreži odgovara struji jednofaznog kratkog spoja (k_1) na kraju štice vodova. U takvim situacijama, uz minimalni doprinos transformatora ili elektrana, potrebno je odabrati takvu konfiguraciju sustava, koja će na mjestu kvara dati najmanju struju kratkog spoja.[1]

2.2. Vrste kratkih spojeva

U trofaznoj mreži mogu nastati trofazni kratki spoj, dvofazni kratki spoj, dvofazni kratki spoj uz istovremeni dodir sa zemljom (u uzemljenoj mreži) i jednofazni kratki spoj (u uzemljenoj mreži) (slika 2.1.)



Slika 2.1. Različite vrste kratkih spojeva

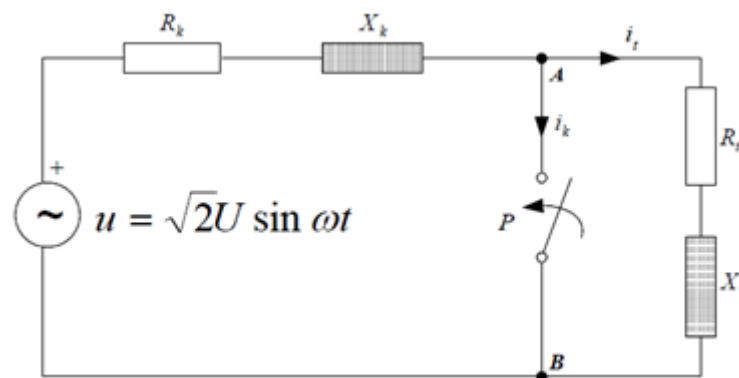
Izvor: [1]

Trofazni kratki spoj nastaje kad su u kontaktu sva tri vodiča, dvofazni nastaje kada su bilo koja dva vodiča u kontaktu. Isti nastanak ima i uzemljeni, samo što su njemu dvije faze u kontaktu te su još dodatno uzemljene, također ista situacija je kod jednofaznog. Bilo koji od vodiča je u kontaktu te je istoimeni i uzemljen.

Većinu kratkih spojeva, tj. 80% čini jednofazni kratki spoj (k1) između neutralnog i faznog vodiča, tj. faznog vodiča i zemlje. Oko 15% svih kratkih spojeva čini dvofazni kratki spoj (k2), tj. dvofazni kratki spoj uz istovremeni dodir sa zemljom (k2E). Trofazni kratki spoj (k3) čini oko 5% svih kratkih spojeva.

2.3. Fizikalne osnove kratkog spoja

Prema slici 2.2. pojednostavljeni nadomjesni strujni krug za analizu kratkog spoja sadržava idealni izmjenični AC naponski izvor, prekidač P koji simulira kratki spoj između točaka A i B, impedanciju $\bar{Z}_k = R_k + jX_k$ s kutom $\varphi_k = \arctg\left(\frac{X_k}{R_k}\right)$ koja reprezentira cjelokupnu impedanciju između generatora i prekidača, te impedanciju tereta $\bar{Z}_t = R_t + jX_t$ s kutom $\varphi_t = \arctg\left(\frac{X_t}{R_t}\right)$. [1]



Slika. 2.2. Pojednostavljeni nadomjesni strujni krug za analizu kratkog spoja

Izvor: [1]

U stvarnoj mreži impedancija \bar{Z}_k se sastoji od impedancije svih serijski spojenih elemenata u kratkospojenom strujnom krugu ispred mjesta kratkog spoja. U to su uključeni i impedancije generatora i transformatora u mrežama različitih napona, kao i impedancije vodiča različitih presjeka i duljina. Struja tereta teče u nadomjesnom strujnom krugu kada je prekidač P isključen. Prilikom uključivanja prekidača stvara se velika struja kratkog spoja između točaka A i B, a ograničena je samo impedancijom \bar{Z}_k .

2.3.1 Uspostavljanje struje kratkog spoja

Struja kratkog spoja uspostavlja se prijelaznim tranzijentnim procesom i ovisi o radnom otporu R_k i reaktanciji $X_k = \omega L_k$ koji čine impedanciju \overline{Z}_k . Struja kratkog spoja ako se zatvori prekidač ovisi o djelatnom otporu R_k , reaktanciji X_k i reaktanciji X_t koji čine impedanciju Z_k . Reaktancija je obično znatno veća u elektroenergetskim mrežama od djelatnog otpora. Vrijednost omjera $\frac{R_k}{X_k}$ za prijenosne mreže nalazi se između 0.1 i 0.3. Uspostavljanje struje kratkog spoja za vrijeme tranzijentnog procesa ovisi o udaljenosti mjesta kvara od generatora. Pod tom se udaljenošću ne podrazumijeva fizička udaljenost nego iznos impedancije \overline{Z}_k između generatora i mjesta kvara.[1]

2.4. Karakteristične veličine (struje) kratkog spoja

Karakteristične veličine koje se određuju pri proračunu kratkog spoja su:

1. Udarna struja kratkog spoja
2. Subtranzijetna (početna) struja
3. Rasklopna struja
4. Termička struja kratkog spoja
5. Trajna struja kratkog spoja

2.4.1. Subtranzijetna (početna) struja

Efektivna vrijednost početne simetrične (izmjenične) struje kratkog spoja osnova je za određivanje svih veličina pri proračunu kratkog spoja. Prilikom određivanja subtranzijetne struje u obzir treba uzeti stvarni napon koji djeluje za vrijeme kratkog spoja:

$$E = \frac{c \cdot U_n}{\sqrt{3}}$$

Množenjem faktora c s nazivnim faznim naponom sustava dobije se početna elektromotorna sila nadomjesnog generatora na mjestu kvara. Naponski faktor c služi za računanje maksimalne i minimalne struje kratkog spoja te je prikazan u tablici 2.1.

Tablica 2.1. Faktor napona c

Nazivni napon U_N	Naponski faktor c za računanje	
	maksimalne struje kratkog spoja $c_{max}^{1)}$	minimalne struje kratkog spoja c_{min}
Niski napon od 100V do 1000V (IEC Publikacija 38, Tablica I)	1,05 ³⁾ 1,10 ⁴⁾	0,95
Srednji napon >1 kV (IEC Publikacija 38, Tablica III)	1,10	1,00
Visoki napon ²⁾ >35 kV (IEC Publikacija 38, Tablica IV)		
1) $c_{max} U_N$ ne smije nadmašiti najviši napon U_m elemenata mreže 2) Ako nije definiran nazivni napon treba primijeniti $c_{max} U_N = U_m$ ili $c_{max} U_N = 0,9 \cdot U_m$ 3) Za niskonaponske mreže s tolerancijom od +6% 4) Za niskonaponske mreže s tolerancijom +10%		

Izvor: [5]

Pritom treba uzeti u obzir subtranzijetne, početne impedancije, pa se početna ili subtranzijetna struja trofaznog kratkog spoja računa uvažavajući činjenicu da se radi o simetričnom kratkom spoju (postoji samo direktna subtranzijetna impedancija):

$$\bar{I}''_{k3} = \frac{\bar{E}''}{\bar{Z}''_{k,d}} = \frac{1,1 \cdot \bar{U}}{\sqrt{3} \cdot \bar{Z}''_{k,d}}$$

Trofazni kratki spoj može se najlakše interpretirati i proračunati. Na mjestu kvara tri se fazna napona smanjuju na nulu i struja kratkog spoja opterećuje simetrično fazne vodiče. Zemlja ili neutralni vodiči ne sudjeluju u vođenju struje. Struja kratkog spoja je nepromijenjena i ne ovisi o tome da li je zvjezdaste mreže uzemljeno ili izolirano. Zbog toga je dovoljno proračun struje kratkog spoja provesti samo za jednu fazu. [2]

2.4.2. Udarana struja kratkog spoja

Za određivanje najvećeg mehaničkog naprezanja opreme u postrojenju, namota i aparata u strojevima važno je poznavanje udarne struje. Računa se kao:

$$I_u = \kappa \cdot \sqrt{2} \cdot I''_k$$

κ - udarni koeficijent koji uzima u obzir utjecaj istosmjerne komponente struje kratkog spoja, a ovisi o omjeru $\frac{R_k}{X_k}$

Računa se točno i približno kao:

$$\kappa = \left[1 + \sin \varphi_k \cdot e^{\frac{Rk}{Xk} \left(\varphi_k + \frac{\pi}{2} \right)} \right]$$

$$\kappa = 1,02 + 0,98 \cdot e^{-3 \cdot \frac{Rk}{Xk}}$$

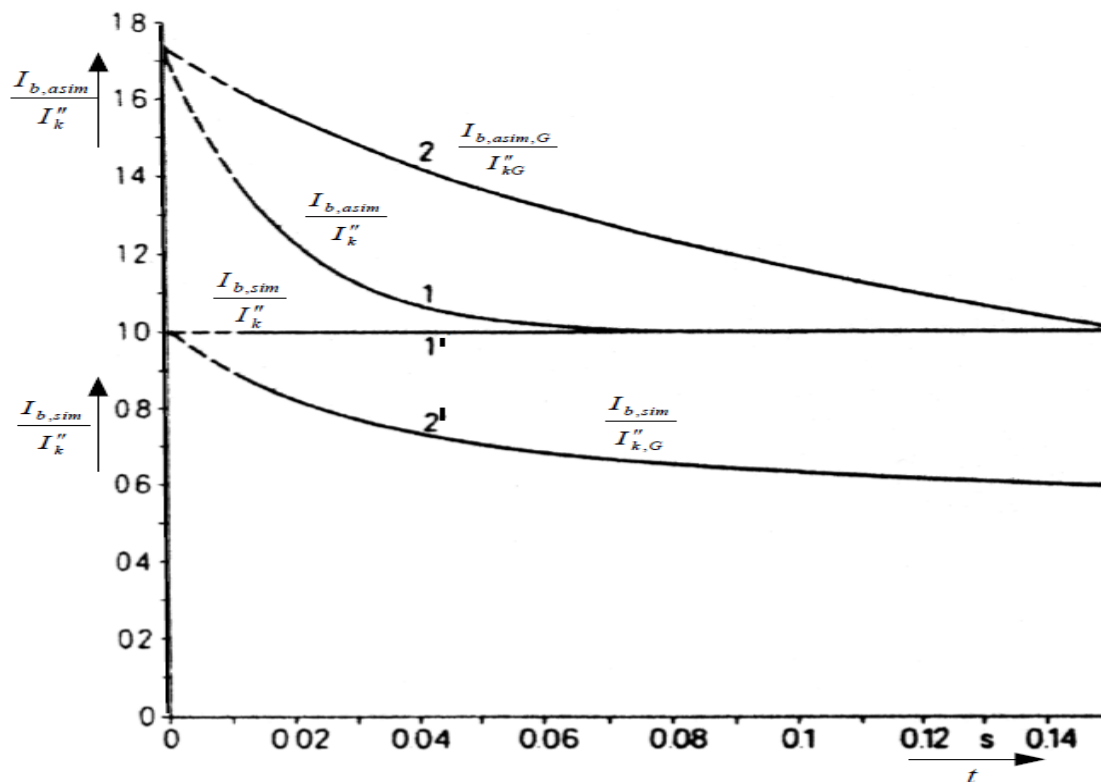
2.4.3. Rasklopna struja kratkog spoja

Za dimenzioniranje rasklopne opreme mjerodavna je efektivna vrijednost udarne struje kratkog spoja u trenutku odvajanja kontakata na sklopki.

$$I_r = \mu \cdot I_k''$$

μ je koeficijent koji određuje smanjenje subtranzijentne struje od trenutka nastanka kratkog spoja do trenutka odvajanja kontakata. Kratki spoj uz pomoć prekidača potrebno je eliminirati u što je moguće kraćem roku u praksi. Efektivna vrijednost struje kratkog spoja je rasklopna struja kratkog spoja koja protječe kroz prekidač u trenutku odvajanja njegovih kontakata. Trenutak razdvajanja kontakata važan je zbog minimalnog vremena zatezanja isklopa. Minimalno vrijeme zatezanja isklopa je najkraće vrijeme, koje protekne između trenutka razdvajanja kontakata u trofaznom prekidaču koji se prvi otvaraju i trenutka nastanka kvara. Vrijeme je zbroj najkraćeg vremena djelovanja prekidača i najmanjeg mogućeg vremena djelovanja releja s trenutačnim okidanjem s kojim se kratki spoj eliminira. Prekidač mora biti u stanju prekinuti struju i u najkraćem mogućem vremenu, zbog toga tu nisu uračunata promjenljiva vremenska zatezanja koja osiguravanju selektivnost okidnog mehanizma. Minimalno vrijeme zatezanja isklopa u niskonaponskim mrežama između 0.01 i 0.03 s., a u visokonaponskim mrežama iznosi između 0.06 i 0.2 s (u specijalnim prilikama može biti i ispod 0.06 s), a [3]

Odgovarajući standard IEC 60909 razlikuje asimetričnu i simetričnu rasklopnu struju kratkog spoja, jer istosmjerna komponenta unutar navedenih vremena zatezanja potpuno ne može nestati. Na slici 2.3 može se vidjeti asimetrična i simetrična rasklopna struja u ovisnosti o vremenu, u slučaju kratkog spoja daleko i blizu generatoru. [3]



Slika 2.3. Vremenska funkcija asimetrične i simetrične rasklopne struje kratkog spoja relativno u odnosu na odgovarajuću subtranzijentnu struju 1, 1' - kratki spoj daleko od generatora, 2, 2' - kratki spoj blizu generatora.

Izvor: [3]

2.4.4. Trajna struja kratkog spoja

Trajna struja kratkog spoja I_k efektivna je vrijednost simetrične struje kratkog spoja koja ostaje nakon završetka svih prijelaznih procesa. Veličina trajne struje kratkog spoja ovisi o sustavu uzbude, o djelovanju naponskog regulatora, o zasićenosti generatora koji napajaju mjesto kratkog spoja i o promjenama uvjeta sklapanja u mreži. Zbog toga je njezin proračun manje točan od proračuna simetrične početne (subtranzijentne) struje I_k . Ponekad je potrebno odrediti trajnu struju za potrebe selektivne mrežne zaštite, jer pri dugim zatezanjima isklopa na vodovima s više odsjeka njezina vrijednost može biti ispod struje prorade poticajnog člana nadstrujnog zaštitnog releja. Trajna struja kratkog spoja određuje se na temelju posebnog proračuna kratkog spoja, pri čemu se za impedanciju kratkog spoja generatora umjesto subtranzijentne reaktancije

uzima sinkrona reaktancija X_d . Standard IEC 60909 daje metodu približnog proračuna, koja omogućuje dovoljno dobru procjenu gornje i donje granice te struje za slučaj kada je kratki spoj napajan samo s jednim sinkronim generatorom. [2]

Maksimalna trajna struja kratkog spoja dobije se uz maksimalnu uzbuđu:

$$I_{k,\max} = \frac{E_{\max}}{X_d} = k_{\max} \cdot \frac{U_{NG}}{\sqrt{3}} \cdot \frac{1}{X_d}$$

odnosno:

$$\frac{I_{k,\max}}{I_{NG}} = \frac{k_{\max}}{x_d} = \lambda_{\max}$$

Konačno, za određivanje maksimalne trajne struje kratkog spoja, uz nazivnu struju generatora, potrebno je poznavati i faktor λ_{\max} :

$$I_{k,\max} = \lambda_{\max} \cdot I_{NG}$$

2.4.5. Termička struja kratkog spoja

Efektivna vrijednost tzv. srednje struje kratkog spoja koja bi za vrijeme kratkog spoja proizvela istu količinu topline, kao i stvarna struja kratkog spoja:

$$I_{kt} = I''_k \cdot \sqrt{m+n}$$

U navedenoj formuli m je član koji ovisi o istosmjernoj komponenti struje kratkog spoja, o udarnom faktoru i trajanju kratkog spoja. Oznaka n je član koji je određen izmjeničnom

komponentom udarne struje, ovisan o trajanju kratkog spoja i omjeru početne i trajne struje: $\frac{I''_k}{I_k}$

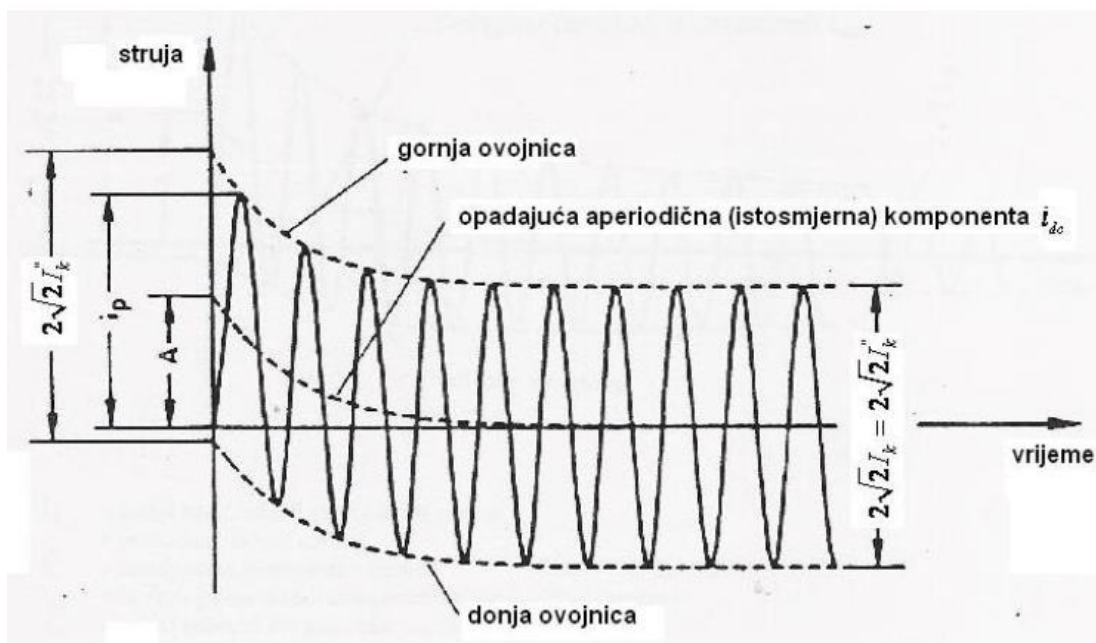
2.5. Karakteristike kratkog spoja motornog opterećenja

Sinkrone motore i sinkrone kompenzatore, unutar trajanja kratkog spoja do 0.2 sekunda, moguće je s dovoljnom točnošću tretirati jednako kao i sinkrone generatore. U slučaju duljeg trajanja kvara, na elektromagnetske prijelazne pojave u njima ima utjecaja smanjenje broja okretaja uvjetovano momentom tereta. Skupa sa sinkronim generatorima i ostali se sinkroni strojevi premještaju u asinkrono područje rada, te se stoga obično i oni, unutar 0.2 sekunda, isključuju s mreže. Za vrijeme prijelazne pojave nisko i visokonaponski asinkroni motori posredstvom svojih kinetičkih energija također doprinose struji kratkog spoja. Ova struja doprinosi približno je jednaka struji pokretanja. Međutim, s obzirom na to da asinkroni motori nemaju uzbudni namot, njihova se struja kratkog spoja, za razliku od sinkronih strojeva, veoma brzo smanjuje. Njihov se doprinos subtranzijentnoj struji u slučaju malih motora može zanemariti, dok doprinos velikih visokonaponskih motora tretirajući ih u početnoj fazi prijelaznog procesa kao generatore eventualno treba uzeti u obzir. Doprinos motora (sinkronih i asinkronih) priključenih na srednje i niskonaponsku mrežu može se zanemariti u slučaju proračuna kratkog spoja u visokonaponskim mrežama. Naime, srednjonaponski, a pogotovo niskonaponski nivo zbog impedancija transformatora i vodova koji se nalaze između tih mreža i visokonaponske mreže toliko su „električki udaljeni“ od visokonaponskog nivoa da praktički nema povratnog napajanja mjesta kvara od strane motornog opterećenja. Važno je napomenuti, da se kratkospojno ponašanje asinkronih strojeva dodatno komplicira različitošću momenata tereta pogonjenih strojeva. [4]

3. PRORAČUN STRUJE KRATKOG SPOJA

3.1. Opće smjernice pri proračunu struje kratkog spoja

Kratki spoj daleko od generatora struja kratkog spoja se promatra kao zbroj sljedećih dviju komponenata (slika 3.1), a to su simetrična izmjenična komponenta s konstantnom amplitudom za cijelo vrijeme trajanja kratkog spoja i aperioidična (istosmjerna) komponenta koja započinje inicijalnom vrijednošću A i zatim pada na nulu.



Slika 3.1. Struja kratkog spoja pri kratkom spoju daleko od generatora s konstantnom izmjeničnom komponentom

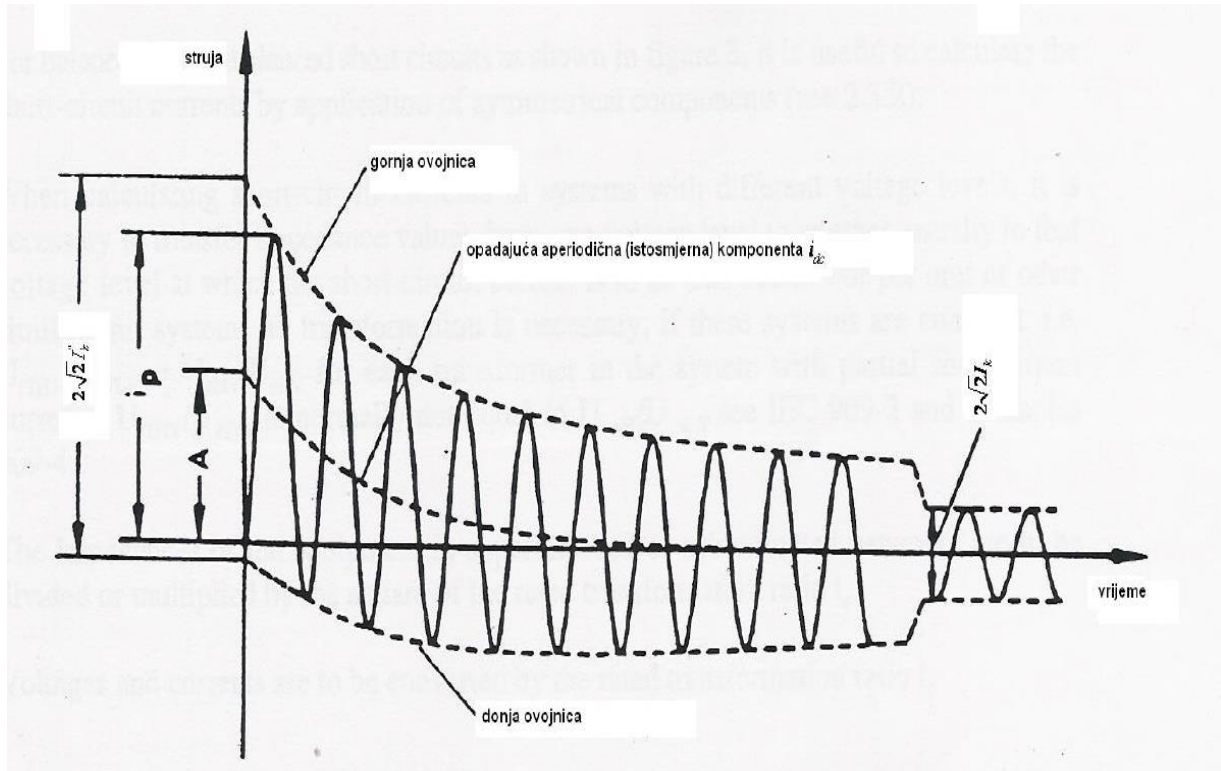
Izvor: [3]

Efektivne vrijednosti simetrične izmjenične komponente u različitim fazama kratkog spoja, koje se označavaju kao početna struja I_k'' , rasklopna struja I_b i trajna struja I_k otprilike su jednake.

Stoga je dovoljno odrediti samo početnu struju I_k'' , a pri određivanju dozvoljeno je uzeti da je

$\frac{\bar{Z}_{(2)}}{\bar{Z}_{(1)}} = 1$, a na temelju početne struje računa se udarna struja kratkog spoja i_p .

Kad se radi o kratkom spoju blizu generatoru, struja kratkog spoja sastavljena je od sljedećih dviju komponenata (slika 3.2), a to su simetrična izmjenična komponenta s opadajućom amplitudom za vrijeme kratkog spoja i aperiodična (istosmjerna) komponenta koja započinje inicijalnom vrijednošću A i zatim pada na nulu.



Slika 3.2. Struja kratkog spoj pri kratkom spoju blizu generatoru s opadajućom izmjeničnom komponentom

Izvor: [3]

Prilikom određivanja struje kratkog spoja u mrežama napajanim iz generatora priključenih preko transformatora sa znatnim motornim opterećenjem ili iz direktno priključenih generatora, važna je subtranzijentna struja I_k'' , udarna struja i_p , simetrična rasklopna struja I_b i trajna struja kratkog spoja I_k . Prilikom određivanja subtranzijentne struje treba se voditi računa o tome da je u ovom slučaju kratkog spoja blizu generatoru $\frac{\bar{Z}_{(2)}}{\bar{Z}_{(1)}} < 1$. Onda je simetrična rasklopna struja I_b manja od simetrične subtranzijentne struje I_k'' , a veća od trajne struje kratkog spoja I_k . [1]

3.2. Proračun struje kratkog spoja prema standardu IEC 60909

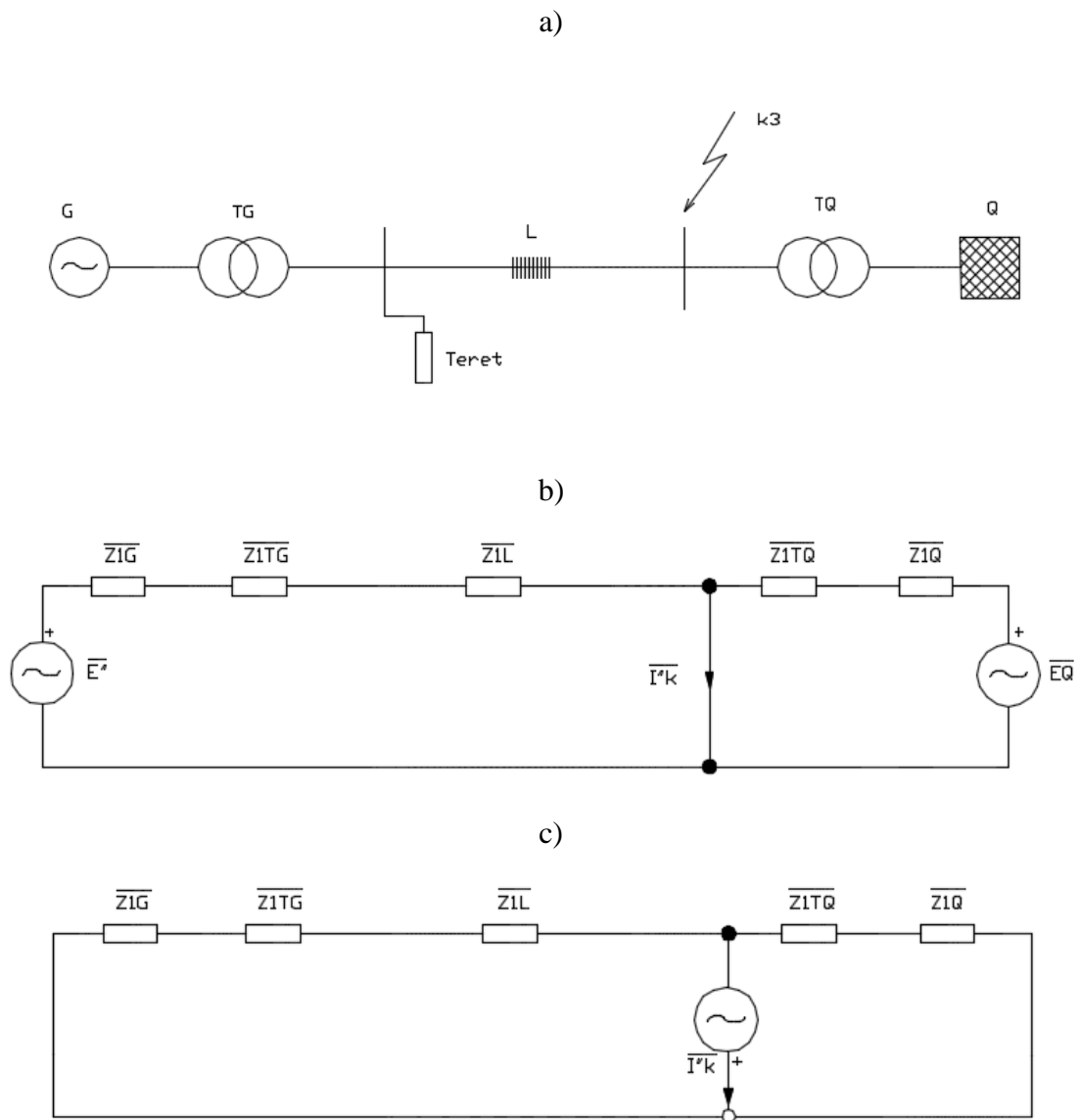
Tok proračuna struje kratkog spoja određen je standardom IEC 60909 (EN 60909). On se može primijeniti u zrakastim, zamkastim, visokonaponskim i niskonaponskim mrežama frekvencije 50 ili 60 Hz. Metoda opisana u standardu zanemaruje poprečne impedancije u direktnom i inverznom sustavu i što se na mjestu kratkog spoja pretpostavlja nadomjesni izvor, tj. pojednostavljena je. Nadomjesnim izvorom određuje se početna struja kratkog spoja i zamjenjuju se svi realni izvori mreže. Metoda proračuna za sada se prikazuje na primjeru dvostrano napajanog voda L prema slici 3.3-a za slučaj trofaznog kratkog spoja preko transformatora T_G i T_Q . [6]

U nadomjesnoj shemi sa zanemarenom poprečnom impedancijom tereta i kapaciteta voda na slici 3.3-b, napojna mreža Q prikazana je s naponom \overline{E}_Q , a generator G je prikazan pokretačkim naponom u početnom stadiju kratkog spoja \overline{E} .

U nadomjesnoj shemi prema slici 3.3-c, koja odgovara principu proračuna prema standardu IEC 60909, nadomjesni izvor napona $\frac{c \cdot \overline{U}_N}{\sqrt{3}}$ na mjestu kvara jedini je pokretački napon u sustavu.

Kako bi imali utjecaja na mrežu preko svojih unutarnjih impedancija, pokretački naponi generatora i napojne mreže postavljeni su na nulu. [6]

Na slici 3.3. imamo prikazanu ilustraciju metode proračuna početne struje kratkog spoja pri zanemaranju opterećenja.



Slika 3.3. Ilustracija metode proračuna početne struje trofaznog kratkog spoja pri zanemarenju opterećenja

Izvor: [6]

a) Jednofazna shema mreže

b) Nadomjesna shema sa zanemarenim poprečnim impedancijama

c) Nadomjesna shema s nadomjesnim izvorom na mjestu kvara

Početna elektromotorna sila \overline{E} nadomjesnog generatora na mjestu kvara dobije se množenjem faktora napona c i nazivnog faznog napona sustava. Prilikom proračuna struje kratkog spoja usvajaju se još i sljedeće:

- za vrijeme trajanja kratkog spoja nema promjena kod pogođene mreže
- za vrijeme trajanja kratkog spoja nema promjene u vrsti kratkog spoja, (dakle trofazni kratki spoj ostaje trofazni, jednofazni kratki spoj ostaje jednofazni, itd.),
- impedancija transformatora odnosi se na osnovni položaj pri promjeni odcjepa, odnosno na osnovni položaj regulacijske sklopke.
- ne uzima se u obzir impedancija luka na mjestu kratkog spoja,

Potrebno je računati dvije različite struje kratkog spoja, koje se razlikuju po veličini. To su:

- maksimalna struja kratkog spoja, koja određuje nazivne karakteristike električnih aparata;
- minimalna struja kratkog spoja, koja predstavlja osnovu za izbor osigurača ili podešavanje zaštitnih releja, kao i za provjeru upuštanja motora.

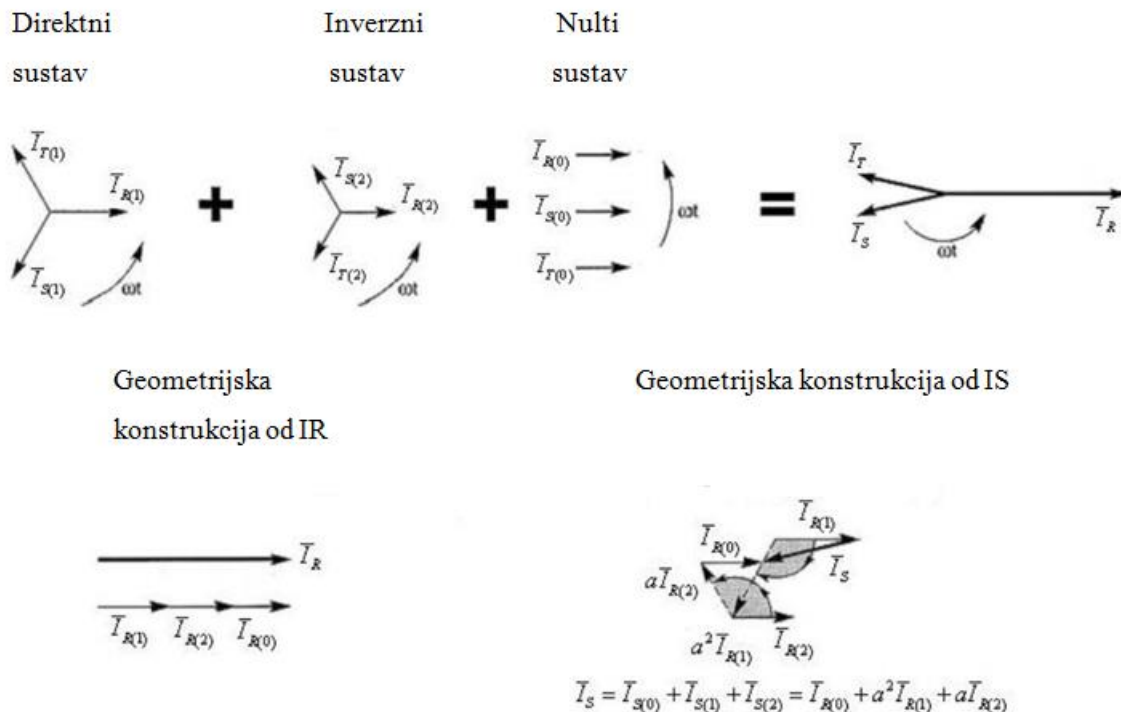
3.2.1. Metoda simetričnih komponenti

Za matematičko modeliranje nesimetričnih kratkih spojeva koristi se metoda simetričnih komponenta. Metoda simetričnih komponenta služi za preslikavanje nesimetričnih trofaznih mreža u tri simetrična trofazna sustava. Do nesimetričnih strujno-naponskih prilika u mreži može doći u slučaju da:

- impedancije i admitancije faza nisu simetrične,
- trofazni napon napajanja nije simetričan,
- opterećenja pojedinih faza su različita.

Metodom simetričnih komponenta nesimetrični kratki spojevi (k_1 , k_2 , k_2E) mogu se modelirati na pogodan način, a radi jednoobraznosti matematičkog tretiranja, metoda se primjenjuje i u slučaju trofaznog, simetričnog kratkog spoja (k_3). Nesimetrični sustav struja prikazan kao zbroj triju simetričnih sustava prikazan je slikom 3.4. Suština metode simetričnih komponenta je u tome, što se vektor napona ili struje nesimetričnog trofaznog sustava (s oznakama faza L1, L2, L3) može izraziti kao zbroj vektora (napona ili struje) triju simetričnih sustava: nultog (s

oznakom (0)), direktnog (s oznakom (1)) i inverznog (s oznakom (2)) sustava. [7]
 Nesimetrični sustav struja dobiven kao zbroj triju simetričnih sustava prikazan je na slici 3.4.



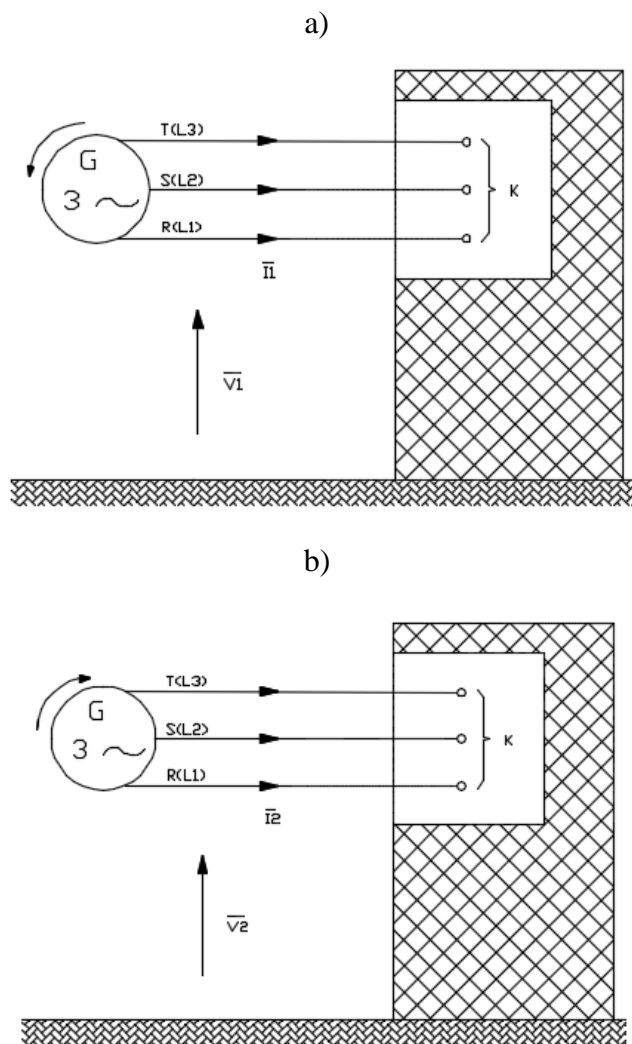
Slika 3.4. Nesimetrični sustav struja prikazan kao zbroj triju simetričnih sustava

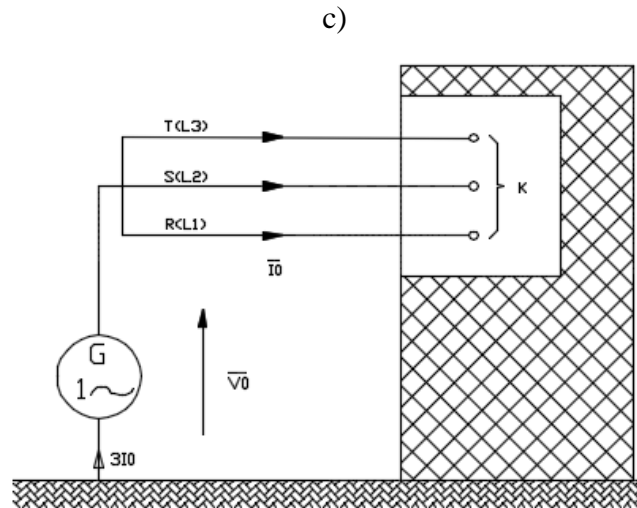
3.2.2. Definiranje impedancija kratkog spoja simetričnih mreža

Prilikom primjene metode nadomjesnog izvora na mjestu kvara za proračun struje kratkog spoja, treba razlikovati simetrične impedancije komponentnih mreža mjerenih s mjesta kratkog spoja i simetrične impedancije elemenata elektroenergetskog sustava. U svim slučajevima radi se o impedancijama pri osnovnoj frekvenciji, koji se odnose na stacionarno stanje mreže, pri čemu se nadalje pretpostavlja da su trofazni elementi mreže građeni sa simetričnim faznim impedancijama. Za definiranje odnosno mjerenje direktne i inverzne impedancije kratkog spoja elektroenergetske mreže viđenih s mjesta kvara K potreban je simetrični trofazni, a za mjerenje nulte impedancije viđene također s mjesta kvara jednofazni izvor napona, kao što se to vidi na slici 3.4). Tu je, radi jednostavnosti, u indeksu napona, struje i

impedancije izostavljena oznaka referentne faze R. Ovdje, naravno, impedancije $\bar{Z}_{(0)}, \bar{Z}_{(1)}, \bar{Z}_{(2)}$ treba shvatiti kao rezultatne fazne impedancije sekvencijalnih mreža. [7]

Faze su na slici 3.5 označene kako na tradicionalni način s R, S, T, tako i na način kako to zahtijeva standard IEC 60909 s L1, L2, L3.





Slika 3.5. Strujni krugovi za mjerenje direktne, inverzne i nulte impedancije komponentnih mreža s mjesta kratkog spoja

Izvor : [7]

3.2.3. Nadomjesni izvor napona na mjestu kratkog spoja

Kao što je već rečeno, metoda proračuna počiva na uvođenju nadomjesnog naponskog izvora na mjestu kratkog spoja. Taj je nadomjesni izvor jedini napon koji u kratko spojenoj mreži djeluje, jer se sva mrežna napajanja, svi sinkroni i asinkroni strojevi zamjenjuju svojim unutarnjim impedancijama. Slika. 3.3 prikazuje primjer gdje visokonaponska mreža Q kao izvor u obliku mrežnog napajanja, preko transformatora T i voda L, napaja mjesto kvara K, gdje je došlo do trofaznog kratkog spoja (k_3). U nadomjesnoj shemi direktnog sustava prema slici 4.4-b, koja je crtana u svrhu određivanja početne struje kratkog spoja \bar{I}_k , na mjestu kvara nalazi se nadomjesni izvor čiji je fazni napon u početnom periodu kratkog spoja (prema IEC 60909) jednak nazivnom faznom naponu mreže $\frac{U_N}{\sqrt{3}}$, pomnoženim s naponskim faktorom c prema tablici 2.1. Svi se ostali naponi izvora u mreži postavljaju na vrijednost nula. Mrežno napajanje predstavljeno je na nadomjesnoj shemi svojom unutarnjom impedancijom \bar{Z}_{Q_t} , preračunatom na stranu nižeg napona transformatora (oznaka t u indeksu ukazuje na to), a transformator svojom impedancijom \bar{Z}_T , izračunatom također na stranu nižeg napona. Prijenosni odnos transformatora r_T predstavlja omjer višeg napona (U_{TVN}) i nižeg napona (U_{TNV}) transformatora

u praznom hodu. Vod je u nadomjesnoj shemi prikazan impedancijom Z_L . Poprečne admitancije (npr. kapaciteti vodova i pasivni tereti) pri proračunu početne struje kratkog spoja neće se uzimati u obzir.

3.2.4. Uvjeti proračuna maksimalne i minimalne struje kratkog spoja

Pri proračunu maksimalne i minimalne struje kratkog spoja potrebno je uvažiti sljedeće uvjete:

Maksimalna struja kratkog spoja:

- faktor napona c_{max} treba usvojiti prema Tablici 2.1;
- treba uzeti takvu konfiguraciju mreže, uz maksimalni doprinos elektrana i mrežnih napajanja, koja na mjestu kvara daje najveću vrijednost struje kratkog spoja;
- ako se za predstavljanje vanjskih mreža koristi nadomjesna impedancija, treba uzeti minimalnu nadomjesnu impedanciju kratkog spoja koja odgovara maksimalnom doprinosu struji kratkog spoja od strane vanjske mreže;
- motore prema procjeni
- djelatni otpor RL nadzemnih vodova i kabela uzima se u obzir pri temperaturi od 20°C.

Minimalna struja kratkog spoja:

- faktor napona c_{min} treba usvojiti prema Tablici 2.1;
- treba uzeti takvu konfiguraciju mreže, uz minimalni doprinos elektrana i mrežnih napajanja, koja na mjestu kvara daje najmanju vrijednost struje kratkog spoja;
- motori se ne uzimaju u obzir;
- djelatni otpor RL nadzemnih vodova i kabela, te faznih i neutralnih vodiča niskonaponskih vodova uzima se u obzir pri višoj temperaturi:

$$R_L = [1 + \alpha(\theta_c - 20^\circ C)] \cdot R_{L20}$$

gdje je R_{L20} [Ω] djelatni otpor na temperaturi od 20°C i θ_c [°C] temperatura vodiča na kraju trajanja kratkog spoja. Faktor $\alpha=0,004$ [1/°C] vrijedi s dovoljnom točnošću u najvećem broju praktičkih slučajeva za bakar, aluminij i legure aluminija. [5]

3.3. Proračun metodom superpozicije

U danom primjeru, za proračun struje trofaznog kratkog spoja, usvojene su slijedeće pretpostavke:

1. Transformatori se modeliraju uzdužnom shemom u kojoj je prisutna samo rasipna reaktancija (zanemareni gubici uzrokovani histerezom i vrtložnim strujama, induktivitet magnetiziranja i djelatni gubici namota)
2. Kod dalekovoda se u obzir uzima samo uzdužna induktivna reaktancija dok se djelatni otpor vodiča, pogonski kapacitet i poprečna vodljivost zanemaruju.
3. Sinkroni strojevi su predstavljeni kao izvori konstantnog napona iza subtranzijentne reaktancije. Otpori armature, prigušni namot i zasićenje se zanemaruju.
4. Svi nerotirajući potrošači se zanemaruju
5. Asinkroni motori su ili zanemareni (posebno za male motore sa snagom manjom od 50 KS (40 kW)) ili zastupljeni na isti način kao i sinkroni strojevi.

Navedene pretpostavke su usvojene kako bi se lakše ilustrirala metoda superpozicije i treba imati na umu kako se one u praktičnim primjerima ne uzimaju uvijek u obzir. Na primjer, U distributivnim mrežama djelatni otpori vodova su znatni i ne bi se trebali zanemariti. Slika 3.6 prikazuje jednofazni prikaz malog sustava koji se sastoji od jednog sinkronog generatora koji preko dva transformatora i prijenosnog voda napaja sinkroni motor. Neka se razmatra trofazni kratki spoj na sabirnici 1. Direktna nadomjesna shema sustava je prikazana na slici 3.7a. Naponi E_g' i E_m'' predstavljaju unutarnje subtranzijentne elektromotorne sile iza početnih (subtranzijentnih) reaktancija.[8] Kvar nastaje zatvaranjem prekidača SW Kao što je već napomenuto, pretpostavlja se kako su subtranzijentne elektromotorne sile konstantni naponski izvori. Na slici 3.7b na mjestu kvara su dodana dva suprostavljena naponska izvora sa istom efektivnom vrijednošću napona V_F . Metoda superpozicije polazi od rastavljanja strujnog kruga na više manjih ovisno o broju naponskih izvora u originalnom sustavu. U našem slučaju, dva su naponska izvora (generator i motor) te se stoga nadomjesna shema direktnog sustava rastavlja na dvije nadomjesne sheme prikazane na slici 3.7c. Ukoliko se iznos V_F postavi tako da bude jednak naponu na sabirnici 1 u trenutku prije kvara tada drugi krug (desni) na slici 3.7c predstavlja sustav u trenutku prije nastanka kvara.[8]

U trenutku prije kvara nema struje kratkog spoja pa je $I_{F2}'' = 0$ A pa se poprečna grana može ukloniti iz strujnog kruga (slika 3.7d).

Subtranzijetna struja trofaznog kratkog spoja sada se može odrediti na temelju prvog (lijevog) strujnog kruga tj.

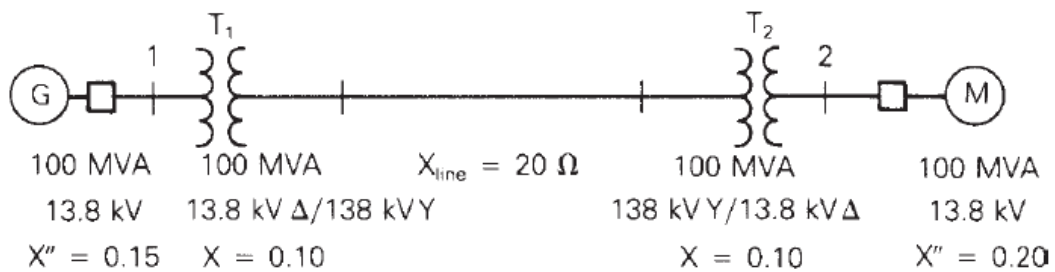
$$I_F'' = I_{F1}''$$

Doprinos generatora struji kvara je :

$$I_g'' = I_{g1}'' + I_{g2}'' = I_{g1}'' + I_L$$

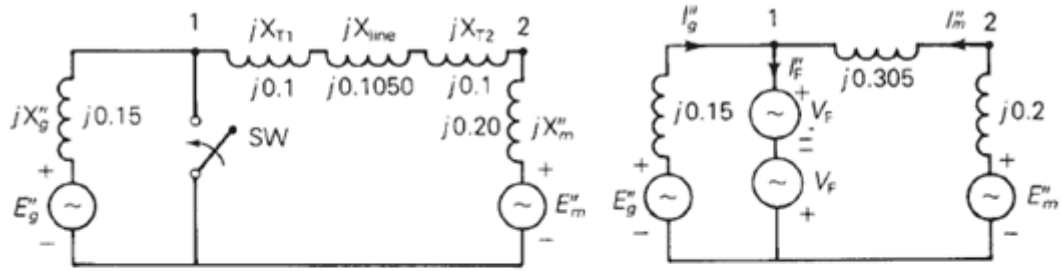
Slično doprinos motora je :

$$I_m'' = I_{m1}'' - I_L$$



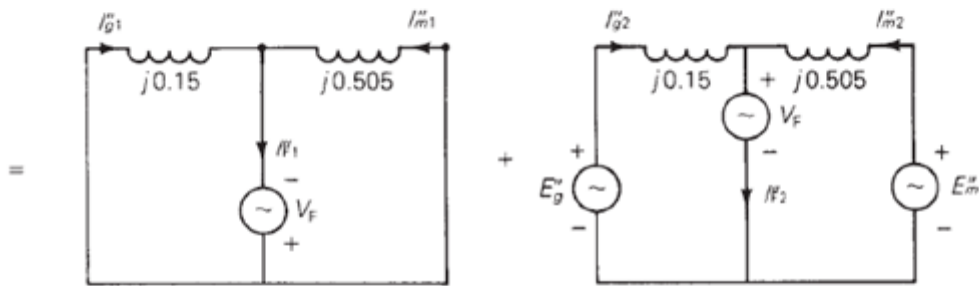
Slika 3.6. Jednofazni prikaz analiziranog sustava

Izvor: [8]

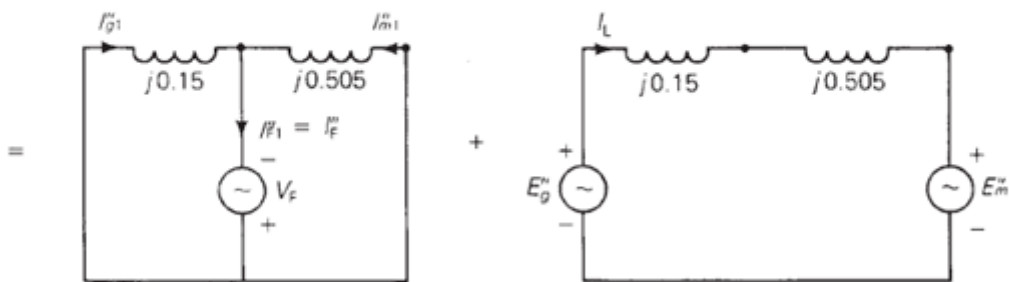


a) Trofazni kratki spoj

b) Kratki spoj prikazan sa dva izvora napona različitih predznaka



c) Metoda superpozicije



d) V_f je isti prije kvara i nakon kvara

Slika 3.7. Primjena superpozicije na elektroenergetski sustav trofaznog kratkog spoja
Izvor: [8]

3.3.1. Primjer trofaznog kratkog spoja, sustav napajanja

Sinkroni generator na slici 3.6. radi sa nazivnom izlaznom prividnom snagom uz faktor snage 0.95(ind.) i napona 5% višeg od nazivnog napona. Neka se u tom trenutku dogodi trofazni kratki spoj na sabirnici 1. Izračunajte vrijednosti (a) subtranzijetne struje kvara; (b) subtranzijetne struje generatora i motora, zanemarujući struju prije kvara; i (c) subtranzijetnu struju generatora i motora uključujući i struju prije kvara. Proračun provesti metodom relativnih impedancija sa baznom snagom od 100 MVA.

a) Bazna snaga 100MVA , bazna impedancija iznosi:

$$Z_{bazni,vod} = \frac{(138)^2}{100} = 190.44\Omega$$

$$X_{vod} = \frac{20}{190.44} = 0.1050 \text{ p.u.}$$

Reaktancije su prikazane na slici 3.7. Od prvog kruga na slici 3.7 (d) , Theveninova impedancija promatrana u kvaru je:

$$\overline{Z}_{Th} = jX_{Th} = j \frac{(0.15)(0.505)}{(0.15) + (0.505)} = j0.11565 \text{ p.u.}$$

Napon prije kvara na generatoru je:

$$\overline{V}_F = 1.05\angle 0^\circ \text{ p.u.}$$

Slijedi da je subtranzijetna struja prije kvara

$$\overline{I}_f = \frac{\overline{V}_F}{Z_{Th}} = \frac{1.05\angle 0^\circ}{j0.11565} = -j9.079 \text{ p.u.}$$

b) Koristeći struju u prvom krugu na slici 3.7d možemo izračunati sljedeće:

$$\bar{I}_{g1}'' = \left(\frac{0.505}{0.505 + 0.15} \right) \bar{I}_F'' = (0.7710)(-j9.079) = -j7.000 \text{ p.u.}$$

$$\bar{I}_{m1}'' = \left(\frac{0.505}{0.505 + 0.15} \right) \bar{I}_F'' = (0.2290)(-j9.079) = -j2.079 \text{ p.u.}$$

c) Struju generatora dobijemo sljedećim izračunom:

$$I_{bazni,gen} = \frac{100}{(\sqrt{3})(13.8)} = 4.1837 \text{ kA}$$

Struja generatora prije kvara je:

$$\bar{I}_L = \frac{100}{(\sqrt{3})(1.05 \times 13.8)} \angle -\cos^{-1} 0.95 = 3.9845 \angle -18.19^\circ \text{ kA}$$

$$= \frac{3.9845 \angle -18.19^\circ}{4.1837} = 0.9524 \angle -18.19^\circ \text{ kA}$$

$$= 0.9048 - j0.2974 \text{ p.u.}$$

Subtranzijetna struja generatora i motora, uključujući i struju prije kvara je :

$$\bar{I}_g'' = \bar{I}_{g1}'' + \bar{I}_L = -j7.000 + 0.9048 - j0.2974$$

$$= 0.9048 - j7.297 = 7.353 \angle -82.9^\circ \text{ p.u.}$$

$$\bar{I}_m'' = \bar{I}_{m1}'' - \bar{I}_L = -j2.079 - 0.9048 + j0.2974$$

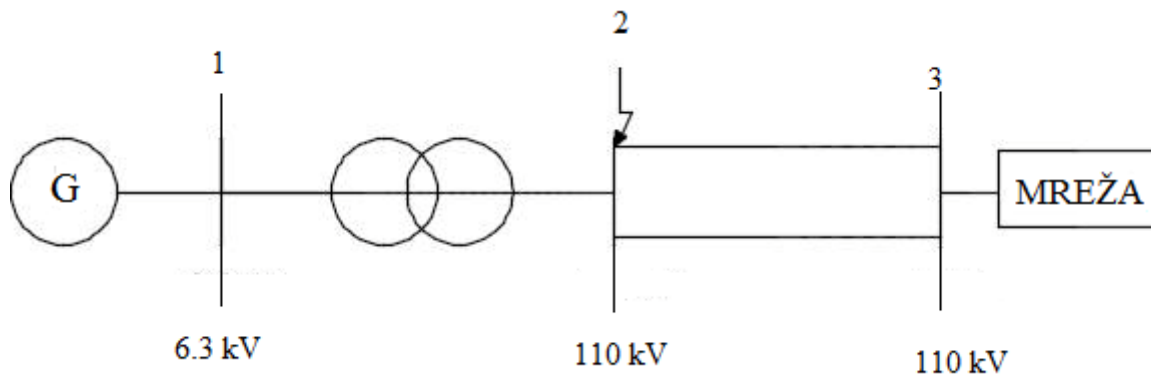
$$= -0.9048 - j1.782 = 1.999 \angle 243.1^\circ \text{ p.u.}$$

Izvor primjera: [8]

4. Proračun struje kratkog spoja prema IEC metodi 60909 i metodi superpozicije

Generator je preko paralelnih vodova spojen na ostatak prijenosne mreže. Podaci elemenata mreže su dani u tablici.

Generator	Transformator	Aktivna mreža	Vod
$U_n = 6,3 \text{ kV}$	$S_n = 40 \text{ MVA}$		Duljina = 50 km
$S_n = 40 \text{ MVA}$	$u_k\% = 10 \%$	$S''_{3ks,mr}=150 \text{ MVA}$	$X_1 = 0,4 \Omega /\text{km}$
$x_d\% = 20 \%$	6.3/110 kV		



Slika 4.1. Prikaz analiziranog sustava

Neka se promatra trofazni kvar na mjestu prikazanom strelicom. Izračunajte početnu struju trofaznog kratkog spoja te struje doprinosa generatora i mreže, koristeći se metodom superpozicije i metodom koju propisuje standard IEC 60909. Generator je u trenutku prije kvara isporučivao u mrežu 30 MVA uz $\cos\varphi = 0.9$ (ind). Napon generatora u tom slučaju je 10% veći od nazivnog.

Pretpostavke koje su uvažene prilikom izračuna:

- Kod izračuna impedancija, koristi se metoda apsolutnih vrijednosti te je za bazni napon odabrano 110 kV,
- Kako nisu poznati podaci o djelatnim otporima elemenata sustava, impedancije elemenata sastoje se samo od reaktancije: $\bar{Z} = jX$ tj. $Z = X$.
- Budući da se provodi izračun struje trofaznog kratkog spoja (2.4.1.), dovoljno je koristiti samo direktni nadomjesni sustav te se simetrične komponente neće dodatno naglašavati.

- Pretpostavljeno je kako se računa maksimalna struja na mjestu kvara te će se korekcijski faktor napona c izabrati za maksimalnu struju prema tablici 2.1.

Izračun impedancija elemenata sustava:

Proračun reaktancije mreže:

$$S''_{3ks, mr} = \frac{c \cdot U_b^2}{X_{mr}} \Rightarrow X_{mr} = \frac{c \cdot U_b^2}{S''_{3ks, mr}}$$

$$X_{mr}'' = \frac{1.1 \cdot (110 \cdot 10^3)^2}{150 \cdot 10^3} = 88.73 \Omega$$

Proračun reaktancije transformatora:

$$X_{tr} = \frac{u_k \% \cdot U_b^2}{100 \cdot S_{n, tr}}$$

$$X_{tr} = \frac{10 \cdot (110 \cdot 10^3)^2}{100 \cdot 40 \cdot 10^6} = 30.25 \Omega$$

Proračun reaktancije generatora:

$$X_g'' = \frac{x_d \% \cdot U_b^2}{100 \cdot S_{n, tr}}$$

$$X_g'' = \frac{20 \cdot (110 \cdot 10^3)^2}{100 \cdot 40 \cdot 10^6} = 60.5 \Omega$$

Proračun reaktancije voda :

$$X_{v1} = X_1 \cdot l$$

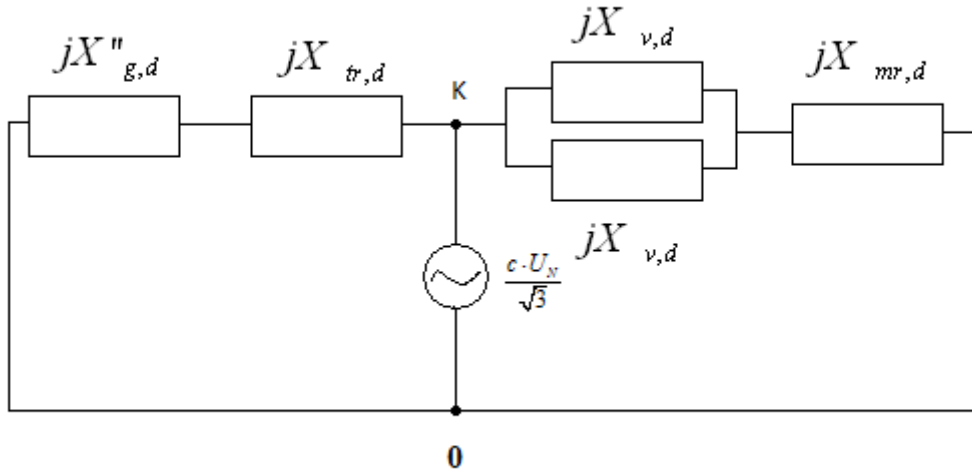
$$X_{v1} = 0,4 \cdot 50 = 20 \Omega = X_{v2}$$

Ukupnu reaktanciju vodova koji su u paralelnom spoju dobijemo:

$$X_{v, uk} = \frac{X_{v1} \cdot X_{v2}}{X_{v1} + X_{v2}} = \frac{20 \cdot 20}{20 + 20} = 10 \Omega$$

a) Proračun prema metodi IEC 60909

Shema direktnog sustava prikazana je na slici 4.2. uz nadomjesni Theveninov izvor na mjestu kvara.



Slika 4.2. Shema direktnog sustava

Ukupna reaktancija gledana sa mjesta kvara iznosi:

$$X''_{d,lijevo} = X''_g + X_{tr}$$

$$X''_{d,lijevo} = 60.5 + 30.25 = 90.75\Omega$$

$$X''_{d,desno} = X_{v,uk} + X_{mr}$$

$$X''_{d,desno} = 10 + 88.73 = 98.73\Omega$$

$$X''_{d,uk} = \frac{X''_{d,lijevo} \cdot X''_{d,desno}}{X''_{d,lijevo} + X''_{d,desno}} = \frac{90.75 \cdot 98.73}{90.75 + 98.73} = 47.286\Omega$$

Struja trofaznog kratkog spoja izračunava se prema izrazu:

$$I''_{3ks} = \frac{c \cdot U_b}{\sqrt{3} \cdot X''_{d,uk}}$$

$$I''_{3ks} = \frac{1.1 \cdot 110 \cdot 10^3}{\sqrt{3} \cdot 47.286} = 1.48kA$$

Struja doprinosa generatora i mreže:

$X''_{d,lijeva}$ je reaktancija s lijeve strane od mjesta kvara, a čine ju reaktancija generatora i reaktancija transformatora.

$$I''_{kg} = \frac{c \cdot U_b}{\sqrt{3} \cdot X''_{d,lijeva}}$$

$$I''_{kg} = \frac{1.1 \cdot 110 \cdot 10^3}{\sqrt{3} \cdot 90.75} = 0.77 \text{ kA}$$

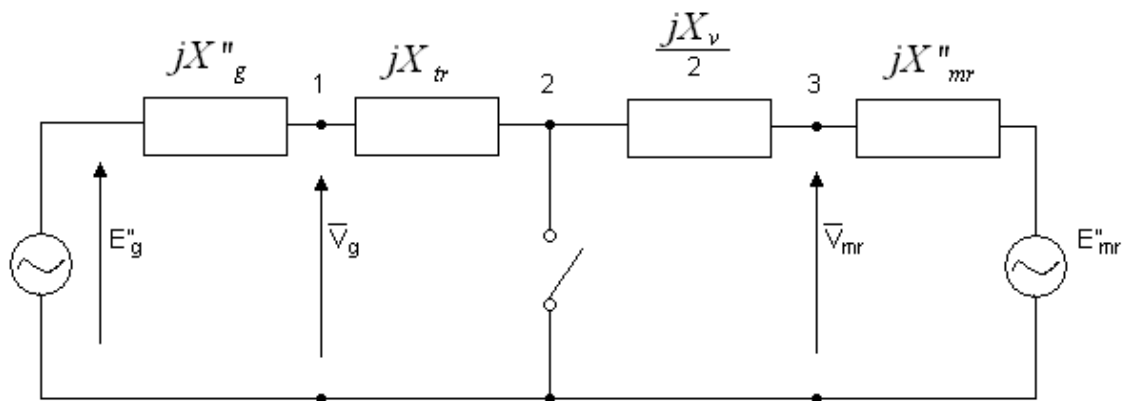
$X''_{d,desna}$ je reaktancija s desne strane od mjesta kvara, a čine ju reaktancija voda i reaktancija mreže.

$$I''_{kmr} = \frac{c \cdot U_b}{\sqrt{3} \cdot X''_{d,desna}}$$

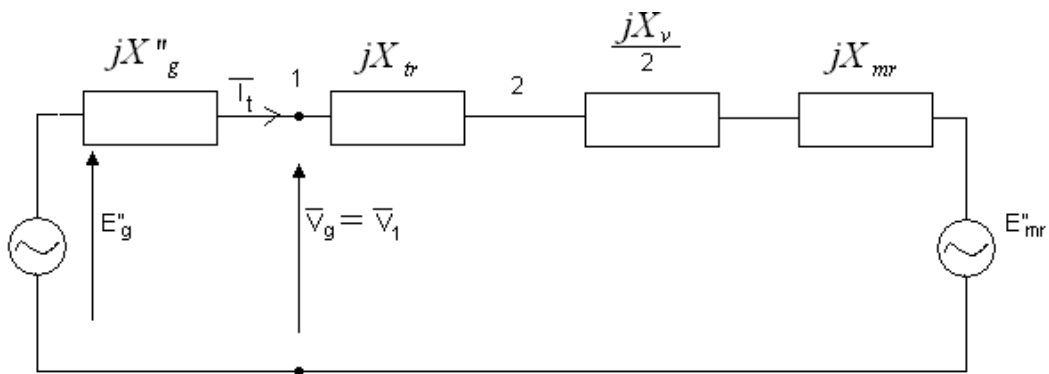
$$I''_{kmr} = \frac{1.1 \cdot 110 \cdot 10^3}{\sqrt{3} \cdot 98.73} = 0.71 \text{ kA}$$

b) Metoda superpozicije

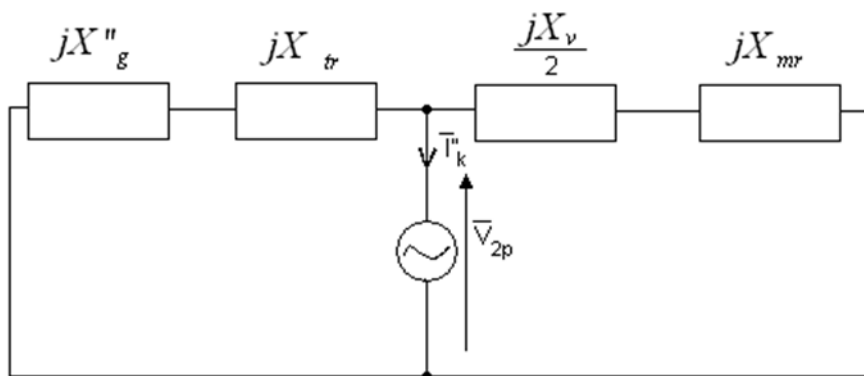
Početnu jednofaznu nadomjesnu shemu (slika 4.3.) rastavimo na dvije sheme. Jednu koja predstavlja sustav prije kvara (slika 4.4.) i drugu koja predstavlja sustav za vrijeme kvara (slika 4.5.).



Slika 4.3. Početna nadomjesna shema



Slika 4.4. Sustav prije kvara



Slika 4.5. Sustav za vrijeme kvara

Napon na priključnicama generatora (točka 1) izabran je za referentni fazor:

$$\bar{V}_g = V_g \angle 0^\circ = \frac{1.1 \cdot 110 \angle 0^\circ}{\sqrt{3}} = 69.86 \angle 0^\circ \text{ kV}$$

Struja tereta se dobiva kao:

$$\bar{S}_g = 3 \cdot \bar{V}_g \cdot \bar{I}_t^* \Rightarrow \bar{I}_t = \frac{\bar{S}_g^*}{3 \cdot \bar{V}_g^*}$$

$$S_g = 3 \cdot \bar{V}_g \cdot I_t \Rightarrow I_t = \frac{S_g}{3 \cdot \bar{V}_g}$$

$$I_t = \frac{30 \cdot 10^6}{3 \cdot (1.1 \cdot 69.86 \cdot 10^3)} = 0.13 \text{ kA}$$

Struja tereta je induktivnog karaktera i iznosi:

$$\bar{I}_t = I_t \angle^{-\varphi_t}$$

$$\varphi = 0.9 \text{ ind}$$

$$\varphi_t = \arccos 0.9 = 25.48 = 25^\circ 50'$$

$$\bar{I}_t = 0.13 \angle^{-25^\circ 50'} \text{ kA}$$

Napon na mjestu kvara (točka 2) prije trenutka kvara iznosi:

$$\bar{V}_{2p} = \bar{V}_g - \bar{I}_t \cdot j \bar{X}_{tr}$$

$$\bar{V}_{2p} = 69.86 \cdot 10^3 \angle^{0^\circ} - 0.13 \cdot 10^3 \angle^{-25.50^\circ} \cdot 30.25 \angle^{90^\circ}$$

$$\bar{V}_{2p} = 68.26 \angle^{-2.98^\circ} \text{ kV}$$

Struja za vrijeme kvara:

$$\bar{I}_k = \frac{\bar{V}_{2p}}{\bar{Z}_{Th}} = \frac{68.26 \cdot 10^3 \angle^{-2.98^\circ}}{47.286 \angle^{90^\circ}} = 1.44 \angle^{-92.98^\circ} \text{ kA}$$

Početna struja generatora i mreže:

$$\bar{I}''_{g1} = \left(\frac{j\bar{X}_{desno}}{j\bar{X}''_{lijevo} + j\bar{X}_{desno}} \right) \cdot \bar{I}''_k$$

$$\bar{I}''_{g1} = \left(\frac{98.73 \angle 90^\circ}{90.75 \angle 90^\circ + 98.73 \angle 90^\circ} \right) \cdot 1.44 \cdot 10^3 \angle^{-92.98^\circ} = 0.75 \angle^{-92.98^\circ} \text{ kA}$$

$$\bar{I}''_{mr1} = \left(\frac{j\bar{X}''_{lijevo}}{j\bar{X}''_{lijevo} + j\bar{X}_{desno}} \right) \cdot \bar{I}''_k$$

$$\bar{I}''_{mr1} = \left(\frac{90.75 \angle 90^\circ}{90.75 \angle 90^\circ + 98.73 \angle 90^\circ} \right) \cdot 1.44 \cdot 10^3 \angle^{-92.98^\circ} = 0.69 \angle^{-92.98^\circ} \text{ kA}$$

Struja generatora i struja mreže iznose:

$$\bar{I}_g = \bar{I}''_{g1} + \bar{I}_t$$

$$\bar{I}_g = 0.75 \angle^{-92.98^\circ} + 0.13 \angle^{-25.5^\circ} = 0.81 \angle^{-84.44^\circ} \text{ kA}$$

$$\bar{I}_{mr} = \bar{I}''_{mr1} - \bar{I}_t$$

$$\bar{I}_{mr} = 0.69 \angle^{-92.98^\circ} - 0.13 \angle^{-25.5^\circ} = 0.65 \angle^{-103.6^\circ} \text{ kA}$$

5. ZAKLJUČAK

Proračun struje kratkih spojeva računan je prema IEC 60909 i pomoću metode superpozicije. Prvo izračunana reaktancija mreže, generatora, transformatora i voda. Nakon toga je proračunata struja trofaznog kratkog spoja prema IEC 60909 standardu. Njen iznos je 1.48 kA. Zatim su proračunate struje doprinosa generatora i mreže, koje su iznosile 0.77 kA i 0.71 kA.

Pomoću metode superpozicije struja kvara je dobijena 1.44 kA. Struja doprinosa generatora i mreže iznosi 0.81 kA i 0.65 kA.

Struje kratkog spoja se razlikuju za nekih 40 A, što je otprilike nekih 5% i to je prihvatljivo. Struje doprinosa mreže se razlikuju za otprilike 60 A, što je također prihvatljivo. Isto tako struje doprinosa generatora se razlikuju za nekih 40 A, što je otprilike 5% i to je prihvatljivo.

LITERATURA

[1] Ožegović, M. i Ožegović, K.: Električne energetske mreže III

Sveučilišni udžbenik, Sveučilište u Splitu, FESB, 1997

[2] Roeper, R.: Short-circuit Currents in Three-phase Systems

Siemens AG, John Wiley and Sons, Chichester –New York –Brisbane –Toronto –Singapore, 1985

[3] Short-circuit current calculation in three-phase a.c. Systems

International standard IEC 60909, 2001

[4] Hase, Y.: Handbook of Power System Engineering John Wiley & Sons Ltd, The Atrium, Southern Gate, Chichester, West Sussex PO198SQ, England, 2007

[5] Požar, H.: Visokonaponska rasklopna postrojenja

Tehnička knjiga, Zagreb, 1973

[6] Sveučilište u Zagrebu Fakultet elektrotehnike i računarstva. Zavod za visoki napon i energetiku: Proračun struja kratkog spoja u izmjeničnim trofaznim sustavima prema standardu IEC 60909-0, studeni 2007. Nastavnici: prof. dr. sc. Slavko Krajcar dr. sc. Marko Delimar.

<https://www.fer.unizg.hr/download/repository/IEC60909-0-v0.pdf> (25.7.2016)

[7] Sveučilište Josipa Jurja Strossmayera u Osijeku, Elektrotehnički fakultet. Analiza elektroenergetskog sustava: Kratki spoj. Prof. dr. sc. Lajos JÓZSA

<http://documents.tips/documents/kratki-spojevi.html> (27.7.2016)

[8] Power system analysis and design, Fifth edition, S.I. Duncan Glover, Mulukutla S. Sarma, Thomas J. Overbye, CENGAGE Learning, page 390.

SAŽETAK

Cilj ovog rada je na što bolji način prikazati postupak proračuna struje. Korištenjem navedene literature objašnjeno je što bi to bio kratki spoj, koje su to značajke kratkih spojeva, te koje vrste kratkih spojeva postoje, odnosno koje su to karakteristične veličine koje se određuju pri proračunu struja kratkog spoja. U radu se nalaze opće smjernice, te proračun struje kratkog spoja IEC standardom te metodom superpozicije što zapravo i jest tema ovoga rada.

SUMMARY

The aim of this work is the best possible way to display the current calculation process. Using the above literature it is explained what would be short circuits, which are features of short circuits, and which types of short circuits exist, or that are characteristic for the size of which are determined in the calculation of the short-circuit current. In this paper are general guidelines, and the calculation of the short - circuit current IEC standards and the method of superposition what really is the topic of this work.

ŽIVOTOPIS

Nikola Razumović - Odvorac rođen je 3. prosinca 1994. godine u Požegi. Osnovnu školu „Antuna Kanižlića“ pohađao je u Požegi, a nakon osnovne upisuje Tehničku školu u Požegi smjer elektrotehničar. Nakon završetka srednje škole nastavlja obrazovanje u istom smjeru te 2013. upisuje Elektrotehnički fakultet u Osijeku na smjeru elektrotehnika. Trenutno je student 3. godine stručnog studija na smjeru elektroenergetika. Poznaje rad u Office paketima, zanimaju ga nove tehnologije. Ima položen vozački B kategorije.

Nikola Razumović - Odvorac

(Potpis studenta)

PRILOZI