

Sustav praćenja i transport proizvoda transportnim valjcima

Tomić, Božidar

Master's thesis / Diplomski rad

2016

Degree Grantor / Ustanova koja je dodijelila akademski / stručni stupanj: **Josip Juraj Strossmayer University of Osijek, Faculty of Electrical Engineering, Computer Science and Information Technology Osijek / Sveučilište Josipa Jurja Strossmayera u Osijeku, Fakultet elektrotehnike, računarstva i informacijskih tehnologija Osijek**

Permanent link / Trajna poveznica: <https://um.nsk.hr/um:nbn:hr:200:978767>

Rights / Prava: [In copyright](#)/[Zaštićeno autorskim pravom.](#)

Download date / Datum preuzimanja: **2024-07-10**

Repository / Repozitorij:

[Faculty of Electrical Engineering, Computer Science and Information Technology Osijek](#)



**SVEUČILIŠTE JOSIPA JURJA STROSSMAYERA U OSIJEKU
ELEKTROTEHNIČKI FAKULTET**

Sveučilišni studij

**SUSTAV PRAĆENJA I TRANSPORT PROIZVODA
TRANSPORTNIM VALJCIMA**

Diplomski rad

Božidar Tomić

Osijek, 2016.

SADRŽAJ

1. UVOD	1
1.1 Zadatak diplomskog rada	2
2. OPIS SUSTAVA.....	3
2.1. Programibilni logički upravljač (PLC).....	5
2.2. Programiranje PLC-a.....	6
3. SUSTAV PRAĆENJA PROIZVODA NA TRANSPORTNIM VALJCIMA	8
3.1. Dodjeljivanje podataka pojedinom proizvodu.....	8
3.1.1. Dodjeljivanje oznake	9
3.1.2. Pozicija repa i glave	10
3.1.3. Kopiranje podataka između spremnika	11
3.2. Praćenje proizvoda pomoću fotoćelija	12
3.3. Zauzetost trake	15
4. TRANSPORT PROIZVODA TRANSPORTNIM VALJCIMA	18
4.1. Pozicija proizvoda	18
4.1.1. Određivanje brzine proizvoda	19
4.1.2. Izračun pomaka proizvoda	23
4.2. Odlaganje proizvoda na kraju transportnih valjaka.....	24
4.2.1. Određivanje pozicije za odlaganje proizvoda.....	24
4.2.2. Aktiviranje signala za odlaganje proizvoda.....	27
4.2.3. Brisanje podataka iz spremnika.....	29
4.3. Zaustavljanje proizvoda	30
5. VIZUALIZACIJA	32
6. ZAKLJUČAK	36
7. LITERATURA.....	37
8. SAŽETAK.....	38

1. UVOD

Svaka velika industrija, koja se bavi proizvodnjom u današnje vrijeme, je djelomično ili potpuno automatizirana. Automatizacijom neke industrije dobiva se veća pouzdanost, odnosno smanjuje se mogućnost ljudske pogreške, cijena proizvodnje i ubrzava se proces proizvodnje. Stvaranje, transport i pakiranje proizvoda obavljaju strojevi koji su upravljani računalima. Strojevi rade konstantno, ne umaraju se, svaki pokret im je isti, odnosno onako kako je programiran. Ljudska uloga je pri tome svedena na minimum. Uloga čovjeka u cijelom sustavu proizvodnje je da nadgleda svaki dio procesa, da kontrolira i korigira eventualne greške. Jedan od načina upravljanja strojevima je pomoću programibilnih logičkih upravljača (PLC).

Kao što je spomenuto, pomoću PLC-ova moguće je upravljati i transportom proizvoda. Svrha transportnih valjaka je da proizvod prenesu između dva mjesta, između mjesta obrade proizvoda, i odlaganja odnosno sortiranja proizvoda. Kod transporta proizvoda PLC-ovi daju referencu frekvencijskim pretvaračima. Frekvencijski pretvarači upravljaju transportnim valjcima, tj., određuju brzinu kretanja proizvoda. Primjer sustava transportnih valjaka prikazan je na slici 1.1.



Sl. 1.1. *Prikaz sustava transportnih valjaka*

Tema ovog rada obrađena je kroz pet poglavlja. U drugom poglavlju rečeno je nešto općenito o programibilnom logičkom upravljaču, o načinu programiranja PLC-a, te o razvojnom alatu CoDeSyS [1] u kojem je izrađeno programsko rješenje, simulacija i vizualizacija. Treće i četvrto poglavlje opisuju sustav transporta i praćenja proizvoda na transportnim valjcima. Od trenutka dolaska proizvoda na traku, potrebno je definirati proizvod i odrediti njegove glavne parametre. U svakom trenutku moguće je pratiti kretanje proizvoda: pomoću računanja pomaka i aktivacija fotoćelija. Treće poglavlje daje uvid u način praćenja proizvoda. Opisan je način dodjele podataka, koji su potrebni za njegovo praćenje, svakom pojedinom proizvodu koji dolazi na transportne valjke. Podatci poput pozicije glave, repa, broja proizvoda se spremaju u spremnike. Prilikom kretanja, proizvod nailazi na fotoćelije koje korigiraju poziciju proizvoda u slučaju da je došlo do klizanja materijala ili nekog drugog problema. Prilikom očitavanja materijala fotoćelija se aktivira i korigira poziciju pojedinog proizvoda. Osim praćenja proizvoda, prati se također i zauzetost same linije transportnih valjaka. Potrebno je provjeravati zauzetost svakog pojedinog radnog stola kako bi se moglo pravovremeno reagirati u slučaju da proizvod nije uklonjen a novi dolazi. Četvrto poglavlje opisuje računanje pomaka proizvoda na pokretnim valjcima unutar jednog ciklusa PLC-a, odnosno računanje trenutne pozicije proizvoda. Pomak proizvoda ovisi o ciklusu PLC-a i brzinama transportnih valjaka i nakon njegovog izračuna potrebno ga je dodati poziciji proizvoda kako bi se dobila nova pozicija. U istom poglavlju opisan je sustav odlaganja proizvoda na kraju transportnih valjaka. Postoje dva mjesta za odlaganje na koja se mogu poslati proizvodi ovisno o dužini proizvoda. Ovisno o tome je li stigao kratki ili dugi komad određuje se njegovo konačno odredište. Također u istom poglavlju je obrađeno zaustavljanje i poravnavanje proizvoda na kraju pokretnih valjaka pomoću „*stoppera*“. Opisan je način zaustavljanja proizvoda na točno određenoj poziciji, prvom ili drugom mjestu za odlaganje. U petom poglavlju opisana je simulacija i vizualizacija samog sustava unutar razvojnog alata CoDeSyS. U posljednjem poglavlju dan je zaključak diplomskog rada, gdje su iznesene najvažnije činjenice vezane za sam diplomski rad.

1.1 Zadatak diplomskog rada

Zadatak ovog diplomskog rada je izraditi sustav za upravljanje nizom transportnih valjaka koji osigurava kontinuirano praćenje materijala na valjcima. Potrebno je izraditi programsko rješenje, simulaciju i vizualizaciju u alatu CoDeSyS.

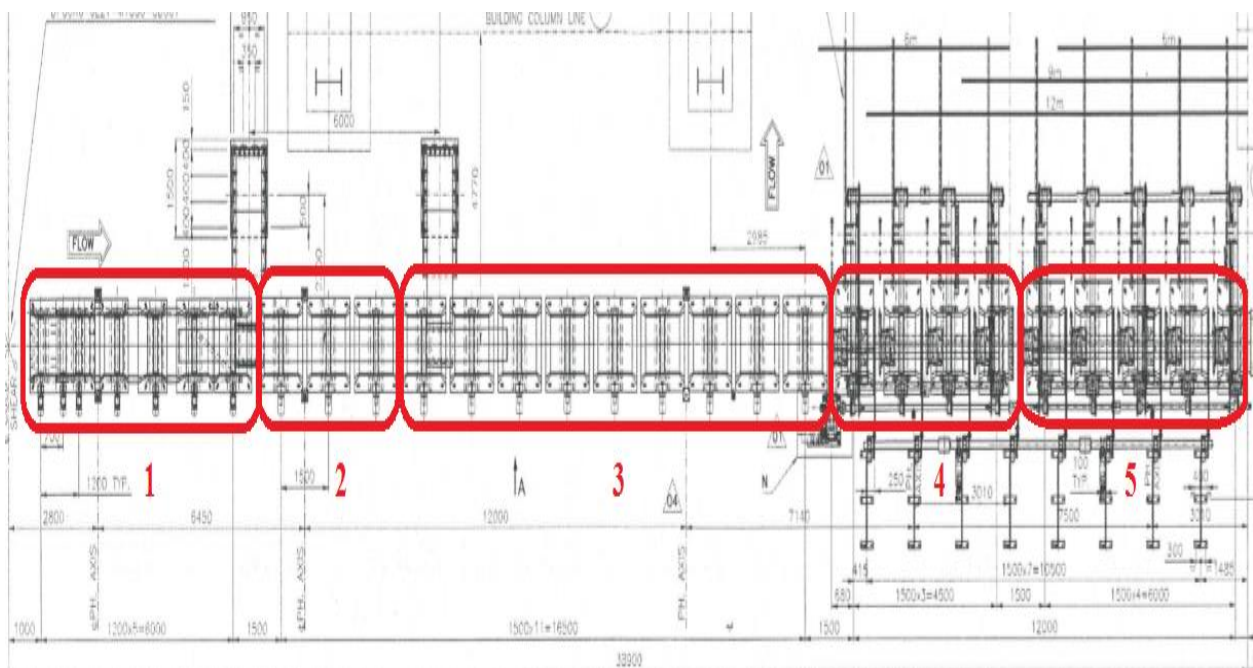
2. OPIS SUSTAVA

Software u diplomskom radu je izrađen za konkretan slučaj transporta proizvoda u industriji čelika. U ovom poglavlju su opisani postav sustava i dimenzije. Sam sustav se sastoji od:

- Linije transportnih valjaka
- Fotočelija
- Mjesta za odlaganje materijala
- „Stopper-a“

Ukupna dužina transportne linije iznosi 38900 mm i podijeljena je na pet grupa transportnih valjaka koje su prikazane na slici 2.1. Dimenzije su:

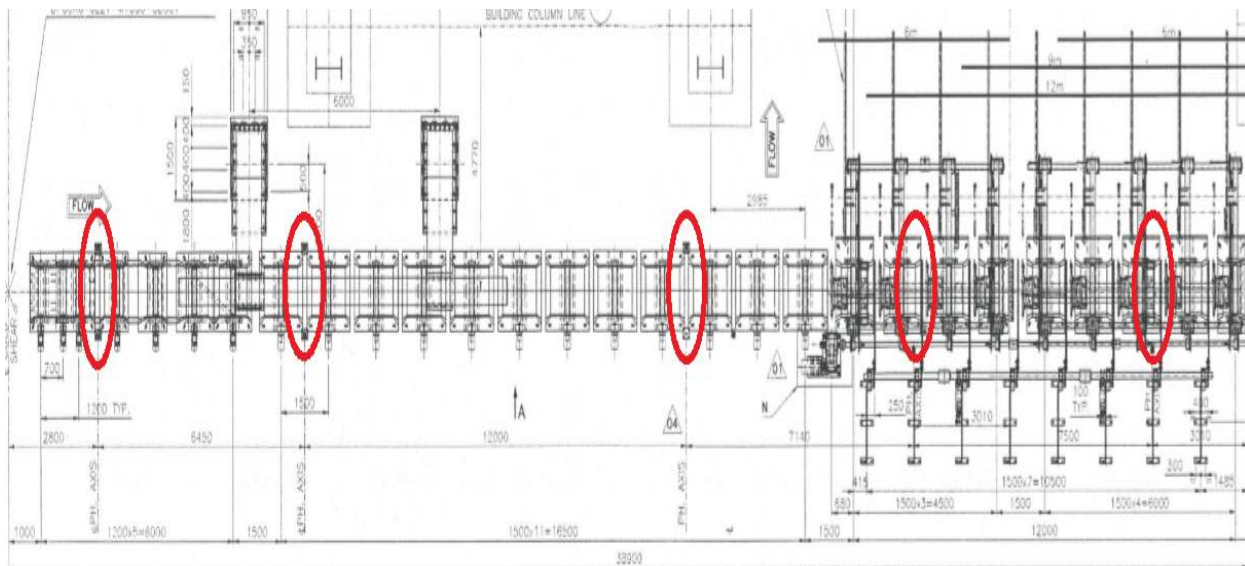
- Prva grupa transportnih valjaka: 0 – 7660 mm
- Druga grupa transportnih valjaka: 7660 – 12395 mm
- Treća grupa transportnih valjaka: 12395 – 25822 mm
- Četvrta grupa transportnih valjaka: 25822 – 31750 mm
- Peta grupa transportnih valjaka: 31750 – 38900 mm



Sl. 2.1. Pozicije radnih stolova

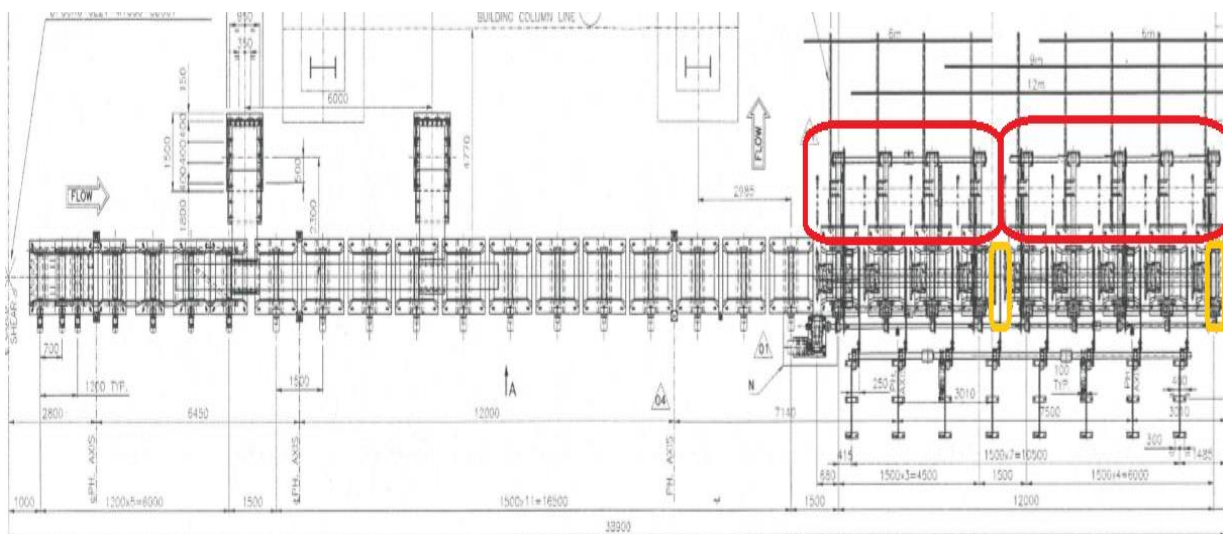
Materijal se prati pomoću pet fotočelija koje su raspoređene na udaljenostima i njihove pozicije prikazane su na slici 2.2.:

- Prva fotoćelija: 2800 mm
- Druga fotoćelija: 9250 mm
- Treća fotoćelija: 21250 mm
- Četvrta fotoćelija: 28390 mm
- Peta fotoćelija: 35890 mm



SI. 2.2. Pozicije fotoćelija

Sustavi za odlaganje se nalaze na zadnje dvije grupe transportnih valjaka. Zaustavljanje proizvoda na tim pozicijama omogućeno je pomoću „stopper-a“ koji su postavljeni na kraju četvrte i pete grupe transportnih valjaka. Pozicije u sustavu su prikazane žutom bojom na slici 2.3., a crvenom bojom su označene pozicije za odlaganje proizvoda.



SI. 2.3. Prikaz mjesta za odlaganje i pozicije „stopper-a“

2.1. Programibilni logički upravljač (PLC)

Programibilni logički upravljači (PLC-i) su digitalna računala koja se koriste za automatizaciju industrijskih elektromehaničkih procesa, kao što su: kontrola strojeva na linijama unutar tvornica, kontrolu strojeva u zabavnim parkovima i kontrolu svjetla. PLC-i posjeduju veliku pouzdanost, velika smanjenja potrošnje, odnosno male gubitke, te ih je moguće programirati na razne načine, što omogućuje njihovu široku primjenu. Kako tehnološki zahtjevi postaju sve veći, PLC-ovi sve više dobivaju na važnosti i potiskuju releje i sklopke koji su pomoću električnih veza činili automatizirani krug upravljanja. PLC se sastoji od procesora, memorije, ulaza i izlaza. Pod ulaze i izlaze podrazumijevaju se različite sklopke, tipkala i senzori. Program koji je unesen u PLC moguće je lako izmjenjivati i prilagođavati. U slučaju prestanka napajanja PLC pamti program u unutrašnjoj memoriji uređaja. PLC-i su jako otporni, napravljeni su za teške uvjete rada, velike promjene temperature i električne smetnje. Izgled PLC-a prikazan je na slici 2.4.



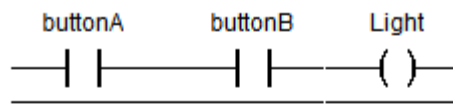
Sl. 2.4. PLC SIEMENS SIMATIC S7-1200 [3]

2.2. Programiranje PLC-a

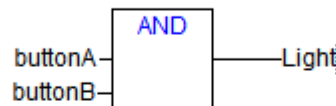
Kako programirati PLC je osobni izbor korisnika te za to postoji više programskih alata. Neki od njih su: Step 7 od Siemens-a te CoDeSyS. Glavni program moguće je rastaviti na više manjih zasebnih cjelina. Rastavljanje na zasebne cjeline omogućuje bolji pregled programa i lakše prepravljanje ukoliko je ono potrebno. Postoji nekoliko vrsta programskih jezika i metoda programiranja koji se koriste za pisanje upravljačkog programa. Programski alat CoDeSyS podržava sljedeće[2]:

- LD (eng. *Ladder Diagram*) – ljestvičasti dijagram
- FBD (eng. *Function Block Diagram*) – funkcijsko-blokovski dijagram
- ST (eng. *Structured Text*) – strukturirani tekst
- IL (eng. *Instruction List*) – lista instrukcija
- CFC (eng. *Continious Function Chart*) – kontinuirani funkcijsko-blokovski dijagram.

LD



FBD



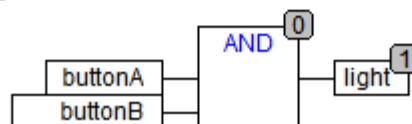
ST

```
IF buttonA:=TRUE AND buttonB:=TRUE;  
THEN light :=TRUE;  
ELSE light :=FALSE;
```

IL

```
LD buttonA  
AND buttonB  
ST Light
```

CFC



Sl. 2.5. Primjeri pojedinog načina programiranja za izvedbu I logičke operacije

Na slici 2.5. prikazana je izvedba I logičke operacije u različitim načinima programiranja. U slučaju da su tipka A i tipka B u „1“ aktivira se svjetlo. LD ili ljestvičasti dijagram predstavlja način kreiranja programa koristeći grafičke elemente kao što su kontakti (otvoreni, zatvoreni), blokovi i svici. Ti elementi se povezuju u oblik električne sheme. FBD ili funkcijsko-blokovski dijagram koristi funkcijske blokove koji se međusobno spajaju i na njihove ulaze se dovodi stanje signala. Koriste se Booleovi i analogni izrazi. ST ili strukturirani tekst predstavlja način kreiranja programa pisanjem naredbi koje su slične kao u programskim jezicima C i Pascal. Prilikom korištenja IL, odnosno liste instrukcija, naredbe u program unosimo poput unošenja naredbi u assembler. CFC predstavlja način izrade programa koji je sličan FBD-u. Razlika je u tome što u CFC-u svi blokovi mogu biti postavljeni slobodno tj. ne moraju biti vezani jedan za drugoga. Većina ovog diplomskog rada je izrađena u CFC načinu pisanja programa.

3. SUSTAV PRAĆENJA PROIZVODA NA TRANSPORTNIM VALJCIMA

Sustav praćenja proizvoda jako je bitan u svakoj industriji. Praćenjem proizvoda prilikom njegovog transporta omogućuje se poznavanje njegove pozicije u svakom trenutku i pravovremena reakcija u slučaju nastajanja problema, kao što su: kvarovi, opterećenost sustava, greške i sl. Sam sustav praćenja proizvoda sastoji se od označavanja proizvoda, kako bi ga bilo moguće pratiti, praćenja i korekcije pozicije pomoću fotočelija te praćenja zauzetosti pojedinih dijelova transportnih valjaka. Svaki proizvod dobiva svoju „bazu podataka“ u kojoj su spremljeni pojedini podatci koji su vezani za pojedini proizvod. Pomoću tih podataka omogućeno je praćenje, izračun pozicije, određivanje gdje proizvod treba ići i sl. Sam sustav praćenja ne koristi sve podatke, nego samo određene koji su bitni za poznavanje pozicije. Tijekom kretanja proizvoda duž transportnih valjaka potrebno je provjeravati i korigirati njihovu poziciju. To je omogućeno postavljanjem pet fotočelija duž linije transportnih valjaka. Sustav s fotočelijama koristi se zbog detekcije proizvoda i sigurnosti. Pozicija proizvoda se računa pomoću brzine, no izračunata pozicija proizvoda ne mora biti jednaka stvarnoj. To se događa zbog težine proizvoda, deformacija ili nekog drugog razloga. Ako se dogodi da se razlikuje stvarna i izračunata pozicija to se korigira na fotočeliji. Svako pet fotočelija je određena udaljenost, tolerancija na poziciju proizvoda odnosno opseg u kojem djeluje, te korekcija pozicije u trenutku očitavanja materijala. Jedan od čestih problema koji se mogu dogoditi je sudaranje proizvoda. Upravo se zbog toga koristi praćenje zauzetosti pojedinog dijela transportnih valjaka. Praćenjem zauzetosti omogućava se zaustavljanje trake u slučaju da su proizvodi preblizu i da postoji mogućnost sudara. Sva navedena rješenja praćenja proizvoda detaljnije su obrađena u idućim poglavljima. Uz opis sustava prikazano je i programsko rješenje.

3.1. Dodjeljivanje podataka pojedinom proizvodu

Kada proizvod stigne na transportne valjke potrebno mu je dodijeliti određene podatke kako bi ga bilo moguće pratiti tijekom njegovog puta preko transportnih valjaka. Neki od podataka koji se dodjeljuju proizvodu i koriste se u ovom sustavu su:

- Layer ID – oznaka proizvoda
- Head position – pozicija glave proizvoda
- Tail position – pozicija repa proizvoda
- Centar position – centralna pozicija proizvoda
- Layer destination – određena pozicija proizvoda
- Bar type – tip proizvoda, kratki ili dugi

- Length – dužina proizvoda

```

TYPE layer :
STRUCT
  ID_layer: INT;      (*ID of layer*)
  lenght: REAL;      (*lenght of layer*)
  height: REAL;
  width: REAL;       (*width of layer*)
  profile: INT;
  num_bar:  INT;     (*Number of bar in layer*)
  lay_cut_num: INT;  (*cut number*)
  head_pos: REAL;   (*Head position of position in TRK*)
  tail_pos:  REAL;  (*Tail position of position in TRK*)
  centar_pos: REAL; (*Centar position of position in TRK*)
  lay_dest:  INT;   (*Layer destination [0 or 1]*)
  curr_area: INT;   (*current area position of layer[1,2,3,4,5]*)
  spare2_int: INT;
  layer_pos: REAL; (*layer position on chain*)
  spare2_real: REAL;
  bar_type: INT;   (*1-short, 2-long*)
END_STRUCT
END_TYPE

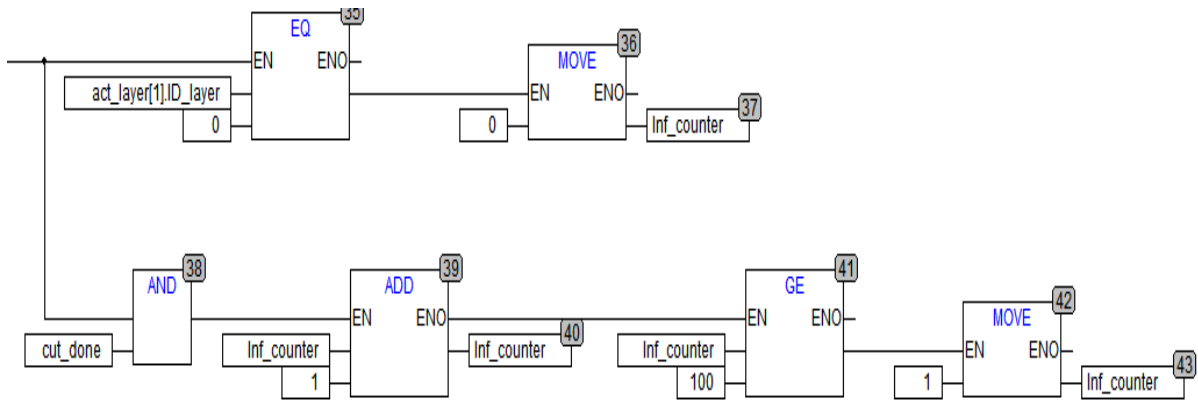
```

Sl. 3.1. Deklaracija strukture podataka

Na slici 3.1. prikazana je deklaracija strukture podataka unutar CoDeSyS-a. Struktura podataka se kreira kako bi se podatci lakše mogli korigirati. Podatci o proizvodu se spremaju u spremnike.

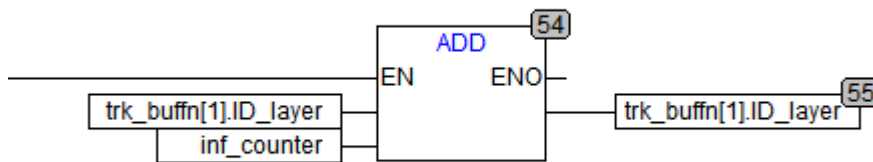
3.1.1. Dodjeljivanje oznake

Svaki novi proizvod mora dobiti oznaku po kojoj će se moći pratiti i prepoznati na transportnim valjcima. Oznaka proizvoda naziva se još i ID (engl. *identification*) proizvoda. ID-i moraju biti različiti kako bi se moglo omogućiti praćenje. Dodjeljivanje različitog ID-a proizvodima može se riješiti pomoću brojača koji će brojiti svaki put kada se pojavi novi komad. Rješenje je vidljivo na slici 3.2.



SI. 3.2. ID brojač

Brojač pomoću kojeg se dodjeljuje ID proizvodu naziva se „*inf_counter*“. Nakon svakog novog proizvoda njegova vrijednost se povećava za jedan. Nakon što brojač dosegne vrijednost 100 njegova vrijednost se vraća na 1 i kreće ponovno brojanje do 100. Resetiranje brojača je moguće zbog toga što je prošlo i više nego dovoljno proizvoda pa je sigurno da dva proizvoda koja se nalaze na transportnim valjcima neće imati isti ID. Samo postavljanje ID-a proizvoda pomoću brojača prikazano je na slici 3.3.

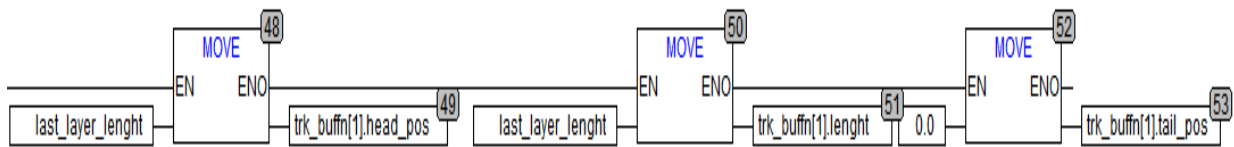


SI. 3.3. Dodavanje ID-a proizvodu

3.1.2. Pozicija repa i glave

Pozicija repa i pozicija glave su glavne varijable pomoću kojih se prati proizvod i računa njegov pomak na transportnim valjcima. Pozicija glave predstavlja početnu točku proizvoda, dok pozicija repa predstavlja krajnju točku proizvoda. Pozicija glave se koristi pri korigiranju pozicije pomoću fotoćelija, računanja pomaka proizvoda i provjeri pozicije. Kada novi komad dođe na transportne valjke pozicija glave i repa nisu zadane. Stvaranje novog komada događa se na početku procesa transporta proizvoda. Na početku niza transportnih valjaka nalaze se škare koje vrše hladno rezanje („*cold cut*“). Na njih se doprema materijal koji se siječe na određenu dužinu koja

je određena od strane osoblja. Kada se određena dužina materijala prereže tu dužinu nazivamo novim komadom i spreman je za transport. Pozicija repa se uvijek postavlja u 0, dok pozicija glave ovisi o dužini proizvoda. Način dodjele vrijednosti pozicijama prikazan je na slici 3.4.



Sl. 3.4. Postavljanje vrijednosti pozicije glave i repa

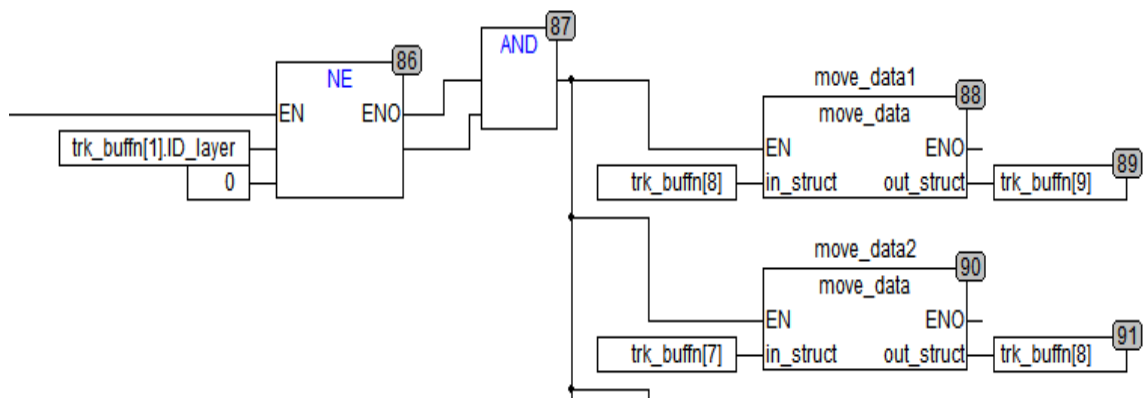
Kako je već rečeno, pozicija glave ovisi o dužini proizvoda. Kao vrijednost dužine proizvoda koristi se dužina zadnjeg proizvoda. Nakon što je novi proizvod došao na transportne valjke i nakon što mu je dodijeljen ID, u vrijednost pozicije glave sprema se dužina zadnjeg proizvoda. Automatski se dužina zadnjeg proizvoda kopira i u vrijednost dužine trenutnog proizvoda.

3.1.3. Kopiranje podataka između spremnika

Svi podaci se spremaju u spremnike, koji se po potrebi mogu kopirati, odnosno svi podatci iz jednog spremnika se prenose u drugi. U ovom sustavu postoje spremnici od 0 do 9. Spremnici 1-9 se koriste za praćenje proizvoda, dok spremnik 0 služi za čišćenje spremnika, odnosno brisanje vrijednosti. U samom programu postoje dva slučaja kopiranja podataka iz jednog u drugi spremnik.

- Prilikom stvaranja novog proizvoda
- Prilikom odlaganja proizvoda s transportnih valjaka

U ovom dijelu opisan je prvi slučaj koji nastaje prilikom stvaranja novog proizvoda, dok je drugi slučaj opisan je u poglavlju s odlaganjem proizvoda. Podatci se spremaju u spremnik 1 i postavljaju se vrijednosti koje ovise o dužini proizvoda, njegov redni broj kao i određene vrijednosti. Nakon postavljanja vrijednosti u spremnik 1, na kraju ciklusa PLC-a, svi podatci pomjeraju se u viši spremnik. Podatci se pomjeraju tako da ukoliko postoje u nekom spremniku, pomjeraju se u spremnik koji je za 1 veći po vrijednosti. Spremnik 1 se čisti pomoću spremnika 0 kako bi bio spreman za primanje novog proizvoda. Primjer je prikazan na slici 3.5.

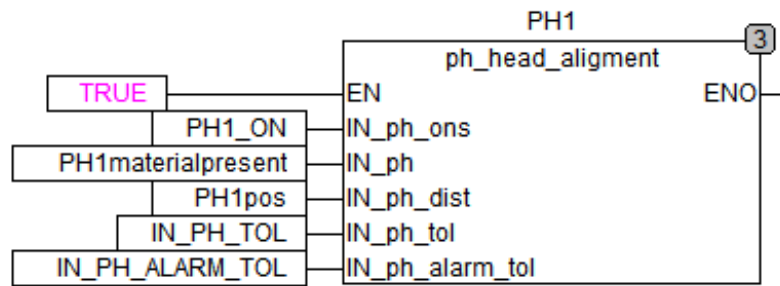


Sl. 3.5. Pomak podataka unutar spremnika u slučaju novog proizvoda

Uvjet koji pokreće pomak podataka je da ID proizvoda u spremniku 1 mora biti različit od 0. Ako je ID proizvoda različit od 0 to označava da je stvoren novi proizvod i potrebno je pomaknuti podatke unutar spremnika kako bi se spremnik 1 oslobodio za primanje novog proizvoda. Ovaj način spremanja i pomicanja podataka u spremnicima omogućuje da u svakom trenutku se zna gdje su podatci od zadnjeg proizvoda koji je se pojavio na transportnim valjcima spremljeni. Ukoliko bi se podatci spremali na bilo koji slobodan spremnik teško bi bilo pratiti koji je proizvod prošao.

3.2. Praćenje proizvoda pomoću fotočelija

Kao što je navedeno proizvod se prati pomoću pet fotočelija koje su raspoređenih duž linije transportnih valjaka. Fotočelije služe za korigiranje pozicije proizvoda. Korekcija pozicije proizvoda potrebna je zbog toga što dolazi do klizanja proizvoda prilikom transporta zbog različitih razloga. Neki od njih su težina proizvoda, moguća izobličenja, odnosno deformacije. U ovom sustavu fotočelije predstavljaju optičke senzore koji su dizajnirani da detektiraju prisutnost infracrvenog emitiranja iz proizvoda. Izgled bloka za korigiranje pozicije pomoću fotočelije prikazan je na slici 3.6.

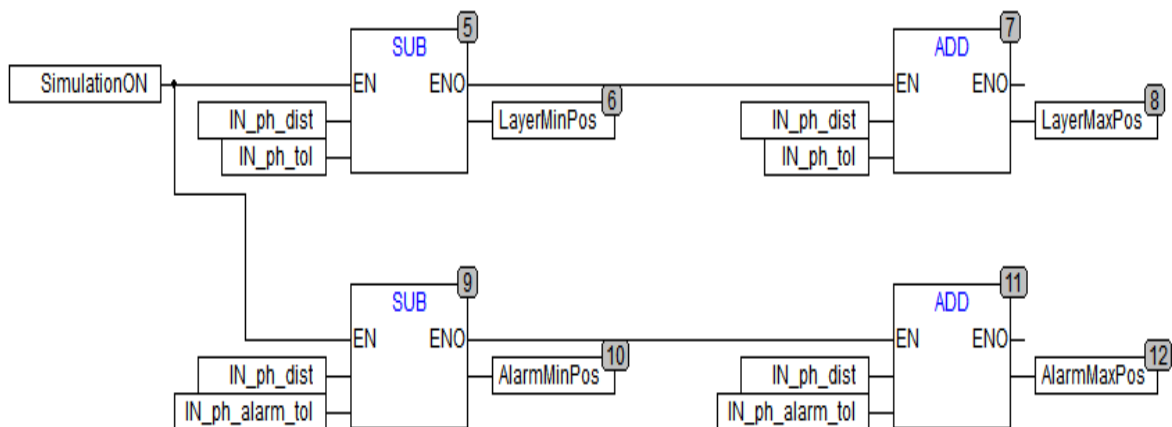


Sl. 3.6. Blok za korekciju pozicije pomoću fotoćelije

Kao ulazne varijable u bloku se koristi:

- Signal za aktivaciju fotoćelija
- Signal da je materijal na fotoćeliji
- Pozicija fotoćelije na liniji transportnih valjaka
- Tolerancija područja u kojem se korigira pozicija
- Tolerancija područja u slučaju preranog uključenja fotoćelije

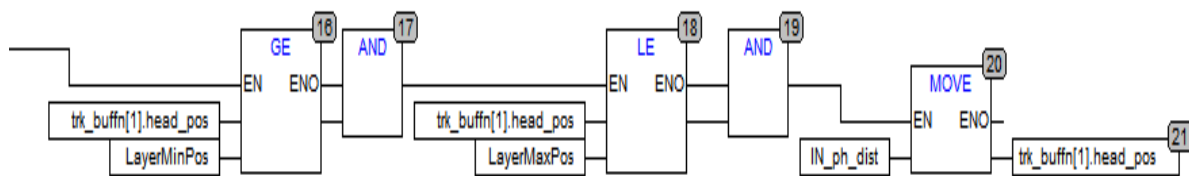
Svaka fotoćelija ima svoje ulazne parametre tako da u sustavu postoji 5 blokova za korekciju pozicije. Tolerancije su uglavnom konstantne vrijednosti za sve ćelije. Jedina varijabla koja se mijenja predstavlja poziciju fotoćelije na liniji transportnih valjaka. Kako se koriste tolerancije unutar bloka fotoćelije prikazano je na slici 3.7.



Sl. 3.7. Dodavanje tolerancije na vrijednost udaljenosti fotoćelije

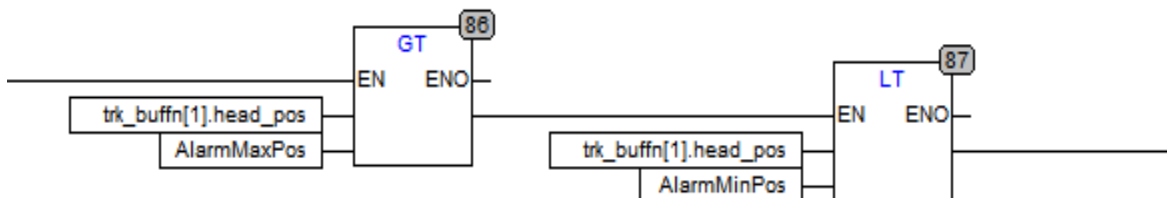
Kao što je vidljivo na slici, sama fotoćelija ima opseg u kojem može korigirati vrijednost pozicije proizvoda na transportnim valjcima. Opseg se dobije tako da se vrijednosti pozicije

fotoćelije zbroji i oduzme vrijednost tolerancije. Ukoliko ne bi postojao opseg u kojem se može korigirati pozicija proizvoda moglo bi doći do slučaja da proizvod jednostavno prođe vrijednost na kojoj se vrši korekcija. Razlog zbog kojeg bi proizvod mogao preći poziciju korekcije ukoliko nema opsega je brzina proizvoda. Ako postoji točno postavljena vrijednost korekcije dogodilo bi se da u jednom ciklusu PLC-a se izračuna pomak koji kada se zbroji na poziciju glave proizvoda premašuje vrijednost na kojoj se korigira i ona se ne izvrši. Opseg omogućava sigurno izvršavanje korekcije pozicije. Izračunava se područje izvan kojeg se uključuje alarm o preranoj aktivaciji fotoćelije. Sam proces korigiranja pozicije prikazan je na slici 3.8.



Sl. 3.8. Korekcija pozicije materijala

Kada se dobije signal da je fotoćelija aktivirana, program započinje provjeru uvjeta za korekciju pozicije. Program će provjeriti nalazi li se glava proizvoda unutar dozvoljenog opsega za korekciju, koji je prije izračunat uz pomoć tolerancije. Ako je glava materijala unutar dozvoljenog opsega, pozicija fotoćelije će se kopirati u poziciju glave i nakon toga se nastavlja daljnje računanje pozicije proizvoda uz pomoć pomaka, sve dok proizvod ne dođe do iduće fotoćelije gdje se postupak ponavlja. Korekcija se vrši nad glavom proizvoda kako bi se znalo gdje se nalazi početak samog proizvoda. To je bitno kad je potrebno zaustaviti proizvod na kraju transportnih valjaka. Ukoliko bi se rep korigirao moglo bi doći do prekasne detekcije i nemogućnosti zaustavljanja na željenoj poziciji.

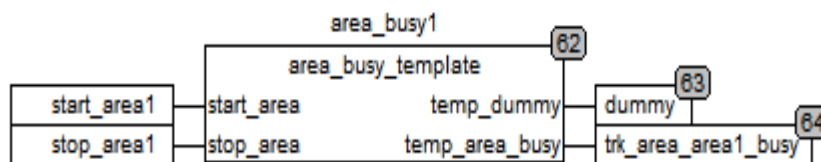


Sl. 3.9. Aktivacija upozorenja

Na slici 3.9. je vidljivo aktiviranje upozorenja ako se proizvod ne nalazi unutar dozvoljenih granica. Program provjerava poziciju glave u odnosu na opseg koji je dozvoljen. U slučaju da je izvan tog opsega aktivira se alarm.

3.3.Zauzetost trake

Kontrola proizvoda, odnosno poznavanje položaja proizvoda u svakom trenutku je jako bitan. Ako dođe do kvara, a pozicija proizvoda nije poznata može doći do velikih gubitaka u proizvodnji, ali i velikog oštećenja opreme što predstavlja najveći problem. Još jedan od načina praćenja proizvoda je praćenje zauzetosti određenog područja. Blok zauzetosti trake radi na principu provjere trenutne pozicije proizvoda sa pozicijom dijela trake. Zauzetost se dijeli na dva područja: zauzetost radnog stola, i zauzetost mjesta za odlaganje materijala. Provjera zauzetosti radnih stolova prikazana je na slici 3.10.

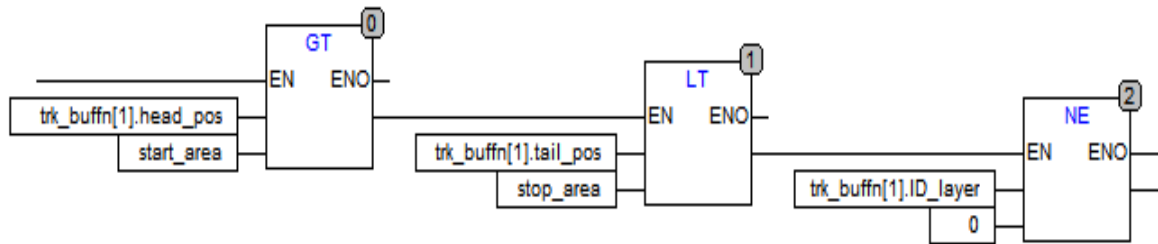


Sl. 3.10. Blok za provjeru zauzetosti radnog stola

Kao što je vidljivo iz slike, postoje 2 ulaza u blok, te dva izlaza iz bloka.

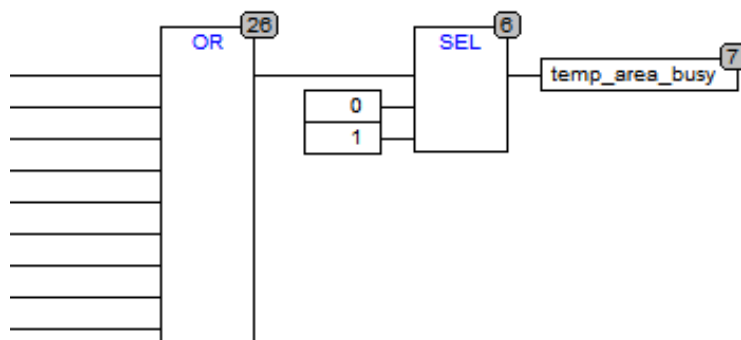
- Ulazi:
 - Start_area – početna točka radnog stola
 - Stop_area – krajnja točka radnog stola
- Izlazi
 - Temp_area_busy – stanje zauzetosti (1 – radni stol je zauzet, 0 – radni stol je slobodan)

Za svaki radni stol se vrši provjera zauzetosti. Zbog toga u samom programu postoji 5 blokova za provjeru zauzetosti, po jedan blok dodijeljen određenom radnom stolu. Programsko rješenje prikazano je u sljedećih par slika (3.11.-3.13.).



Sl. 3.11. *Provjera zauzetosti radnog stola*

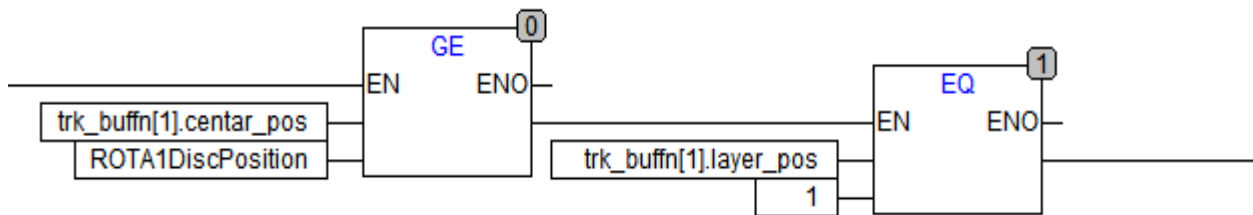
Na slici 3.11. prikazana je provjera uvjeta za zauzetost. Za svaki pojedini stol se unosi njegova početna i krajnja točka. Radni stol se smatra zauzetim ukoliko se na njemu nalazi bilo koji postotak dijela proizvoda. To znači da dok god proizvod prelazi preko radnog stola na izlazu se dobije 1, odnosno oznaka da je radni stol zauzet. Programsko rješenje sastoji se od toga da se prvo provjeri je li pozicija glave veća od početne točke radnog stola. Ako je taj uvjet zadovoljen provjerava se je li pozicija repa manja od krajnje točke radnog stola. Ako je proizvod zadovoljio oba uvjeta radni stol je zauzet. Na kraju postoji još provjera je li ID proizvoda različit od 0. Provjera se vrši kako bi se provjerilo postojanje proizvoda u određenom spremniku.



Sl. 3.12. *Aktivacija signala za zauzetost radnog stola*

Na slici 3.12. je vidljivo programsko rješenje za aktivaciju signala za zauzetost radnog stola. Ako je neki od proizvoda unutar spremnika zadovoljio uvjete za aktivaciju preko sklopa ili, aktivira se sklop SEL. Sklop SEL radi na način da ako se na njegovom ulazu pojavi 0, prvu vrijednost koja je zadana prema u izlaznu varijablu. U slučaju pojave 1 na ulazu, sklop sprema drugu vrijednost koja je zadana u izlaznu varijablu.

Osim provjere zauzetosti radnog stola, vrši se i provjera zauzetosti mjesta za odlaganje. Provjera zauzetosti mjesta za odlaganje proizvoda vrši se iz razloga kako bi se omogućilo zaustavljanje transportnih valjaka u slučaju da materijal nije odložen, što može doći zbog kvara ili nemogućnosti odlaganja materijala ako ima previše proizvoda na mjestu odlaganja. Programsko rješenje je prikazano na slici 3.13.



Sl. 3.13. *Provjera zauzetosti mjesta za odlaganje*

Sama provjera zauzetosti vrši se u dva stupnja. Prvo se centralna pozicija materijala uspoređuje sa pozicijom za odlaganje. Provjera se vrši sa svakim spremnikom u kojem postoji proizvod. Ako je centralna pozicija veća ili jednaka od pozicije za odlaganje proizvoda ide se na drugu provjeru. Nakon provjere pozicije potrebno je provjeriti koja pozicija za odlaganje je dodijeljena pojedinom proizvodu. Kako bi se aktivirao signal za zauzetost prvog mjesta za odlaganje potrebno je ispuniti prvi uvjet i da proizvod ima dodijeljenu prvu poziciju za odlaganje. Provjera zauzetosti drugog mjesta za odlaganje vrši se na isti način, samo se ne provjerava je li dodijeljena prva pozicija za odlaganje nego je li dodijeljena druga pozicija za odlaganje.

4. TRANSPORT PROIZVODA TRANSPORTNIM VALJCIMA

U svakoj proizvodnoj industriji vrši se prijenos proizvoda s jednog mjesta na drugo. Jedan od načina prijenosa proizvoda je pomoću transportnih valjaka. Sam pojam transport ne predstavlja samo prijenos, već i zaustavljanje proizvoda, te samo određivanje konačnog odredišta proizvoda. Određivanje pozicije proizvoda se računa pomoću brzine transportnih valjaka i vremena trajanja jednog ciklusa u kojem se izvršava sam program. Kako je sustav podijeljen na pet radnih stolova, tako postoji i pet brzina koje mogu utjecati na samu brzinu proizvoda. Pet brzina postoji zbog toga što je svaki radni stol upravljan različitim motorom. Brzina koju ima grupa transportnih valjaka zadaje se preko PLC-a uz pomoć frekvencijskih pretvarača te se prenosi motoru. Prilikom prijenosa proizvoda brzina bi trebala biti ista, no u realnim uvjetima zna se razlikovati. Zbog mogućnosti razlike potrebno je uzeti u obzir svaku brzinu. Ovisno o postotku dijela proizvoda na pojedinom radnom stolu, odnosno grupi transportnih valjaka, uzima se i postotak brzine od te grupe transportnih valjaka pri izračunu pomaka proizvoda.

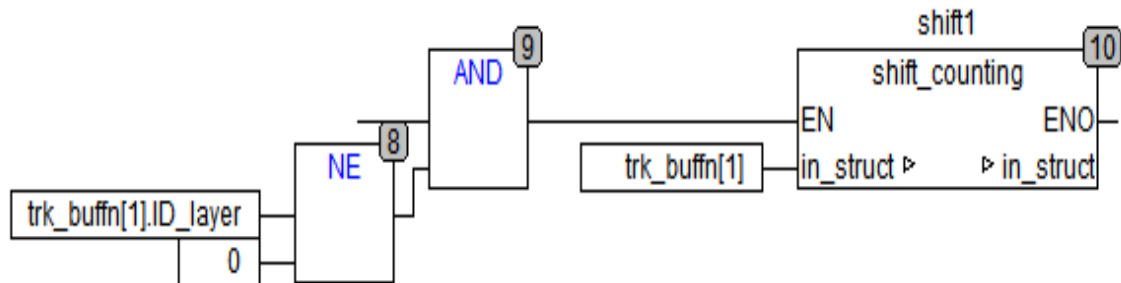
Proizvod koji se prenosi pomoću transportnih valjaka ima svoje konačno odredište koje ne mora uvijek biti isto. Odredište proizvoda ovisi o samom proizvodu i uvjetima na transportnim valjcima. U ovom sustavu postoje dvije odredišne pozicije koje mogu biti dodijeljene proizvodu. Na koju poziciju će proizvod biti poslan ovisi o njegovoj dužini. Sam proizvod može imati dužinu od 6, 9 i 12 metara. Za samo uklanjanje proizvoda s transportnih valjaka potrebno je da na pozicije za odlaganje dođe jedan proizvod od 9 ili 12 metara ili 2 proizvoda od 6 metara.

Kako bi se omogućilo pozicioniranje proizvoda na odredišnim lokacijama potrebno ga je zaustaviti. Zaustavljanje proizvoda vrši se pomoću „*stopper-a*“. U samom sustavu postoje dva. Jedan se nalazi na kraju transportnih valjaka i stalno se nalazi u podignutoj poziciji. Drugi se nalazi između prvog i drugo mjesta za odlaganje proizvoda. Aktivira se kada proizvod od 6 metara stigne na drugu poziciju za odvajanje i omogućuje da se drugi proizvod od 6 metara pozicionira na prvoj poziciji za odlaganje. Osim zaustavljanja proizvoda, „*stopper*“ ima zadaću poravnavanja glave proizvoda kada stigne na određenu poziciju.

4.1. Pozicija proizvoda

Proizvod koji dođe na transportne valjke kreće se brzinom koja je određena samom brzinom transportnih valjaka. U idealnim uvjetima ta brzina je ista, no u realnim uvjetima dolazi do blagih odstupanja zbog klizanja proizvoda. Kako bi se imao uvid u poziciju proizvoda potrebno je izraditi programski dio koji će na osnovu brzine transportnih valjaka računati pomak samog proizvoda. Na osnovu izračunatog pomaka dobit će se predodžba o poziciji proizvoda. To je jako korisno ako

se vizualno ne može pratiti kretanje proizvoda. Za svaki proizvod imamo poziciju glave i poziciju repa. Pomoću tih pozicija računa se gdje se trenutno proizvod nalazi i koju brzinu ima. Blok za računanje pomaka zove se „*shift_counting*“.



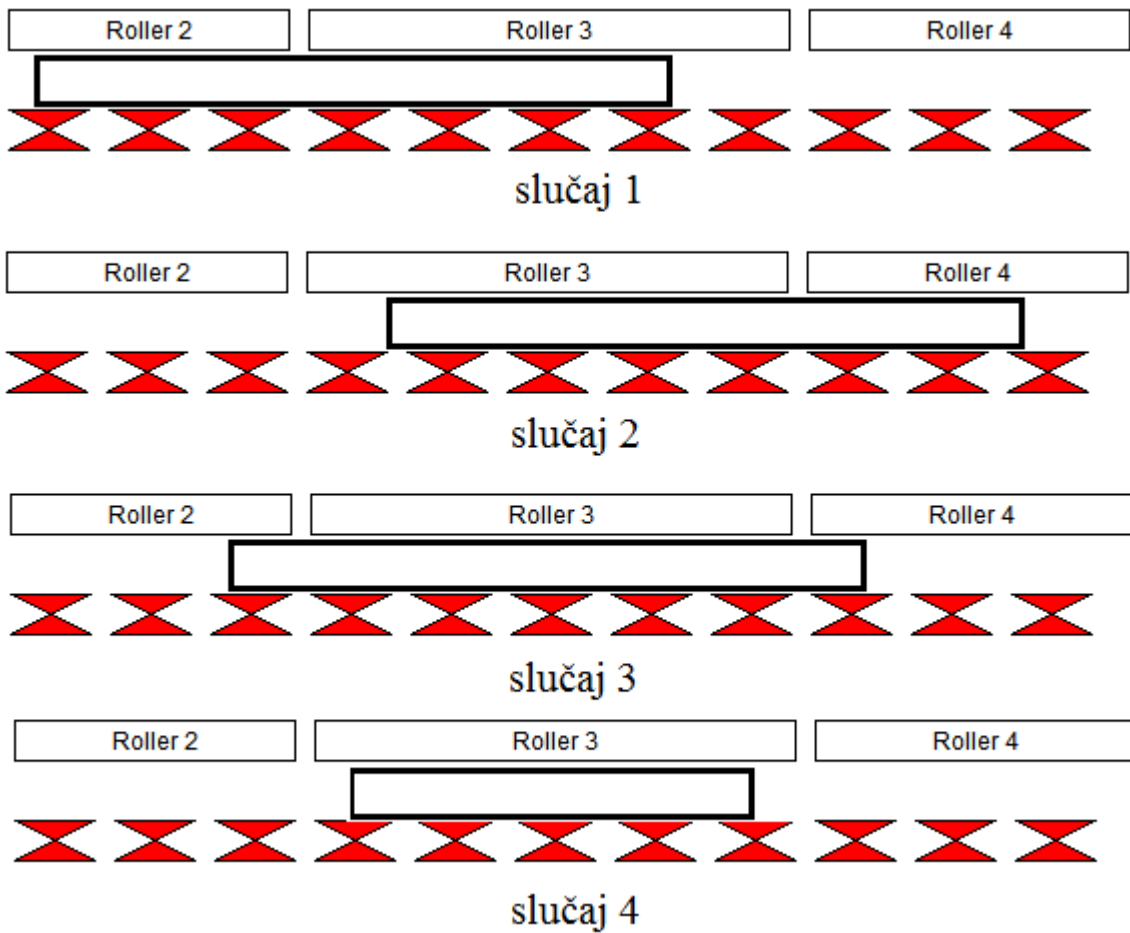
Sl. 4.1. Prikaz bloka za računanje pomaka proizvoda

Na slici 4.1. prikazan je blok za računanje pomaka. Blok ima dva ulaza. Prvi ulaz EN omogućuje rad bloka i on ovisi o tome imali proizvod u spremniku ID koji je različit od 0, odnosno postoji li uopće proizvod u tome spremniku. Ako je ID različit od 0 proizvod postoji u spremniku i aktivira se drugi ulaz. Drugi ulaz predstavlja strukturu proizvoda odnosno podatke o njemu. Ulaz je predstavljen kao struktura podataka i sami blok povlači podatke iz spremnika, obrađuje ih i ponovo ih sprema u taj spremnik. Zbog toga što blok povlači podatke iz spremnika i ponovo ih sprema u njega, spremnik se ponaša kao ulazno izlazna varijabla. Sam proces se ponavlja za svaki spremnik što znači da u programu postoji 9 blokova „*shift_counting*“ ispred kojih se vrši provjera ID-a pojedinog spremnika i nakon toga obrada podataka iz odabranog spremnika.

4.1.1. Određivanje brzine proizvoda

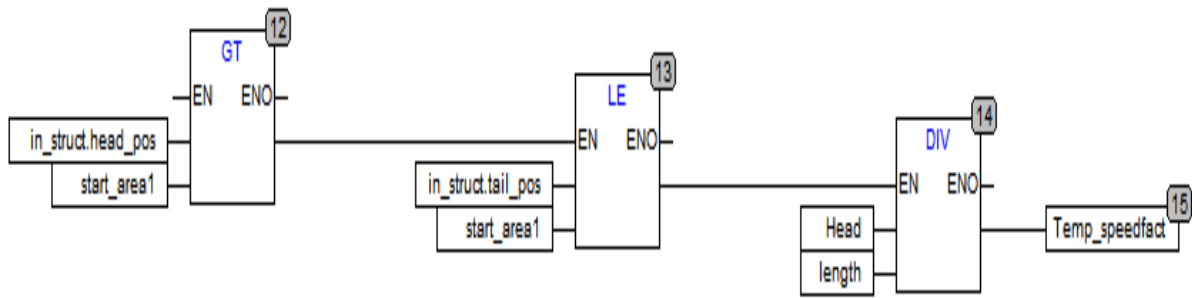
Kako bi se izračunao pomak proizvoda potrebno je znati na kojoj grupi transportnih valjaka se nalazi, te pomoću njihove brzine dobiti pomak. Pojedine grupe transportnih valjaka mogu biti pokretane istim motorom, ali može biti da je jedan motor dodijeljen samo jednoj grupi transportnih valjaka. U idealnim uvjetima svi transportni valjci imaju jednaku brzinu, no u realnim uvjetima može doći do malih odstupanja tako da se može dogoditi da različite grupe transportnih valjaka imaju različitu brzinu. Proizvod se može naći između dvije, tri različite grupe transportnih valjaka i samim time može imati različite brzine. Određivanje brzine se onda vrši tako da se sagleda koliki postotak materijala se nalazi na kojem dijelu grupe transportnih valjaka i taj postotak uzima kao referenca u izračunu brzine. Prilikom prelaska proizvoda preko transportnih valjaka mogu se dogoditi četiri slučaja, prikazano na slici 4.2.:

1. Dio proizvoda je prešao određenim dijelom na trenutnu grupu transportnih valjaka
2. Dio proizvoda je prešao određenim dijelom na iduću grupu transportnih valjaka
3. Proizvod je veći od dužine transportnih valjaka i cijela dužina transportnih valjaka je pokrivena
4. Cijeli proizvod se nalazi na trenutnoj grupi transportnih valjaka



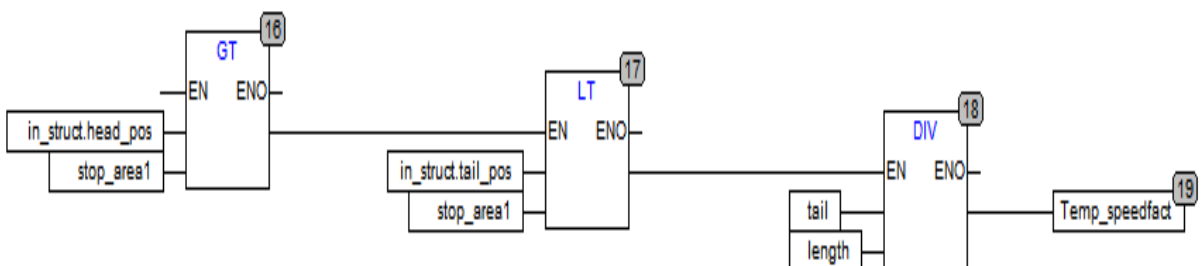
Sl. 4.2. *Prikaz kombinacija položaja proizvoda*

Na idućim slikama prikazana su ova četiri slučaja i objašnjen izračun postotka koji se uzima kao referenca u izračunu brzine.



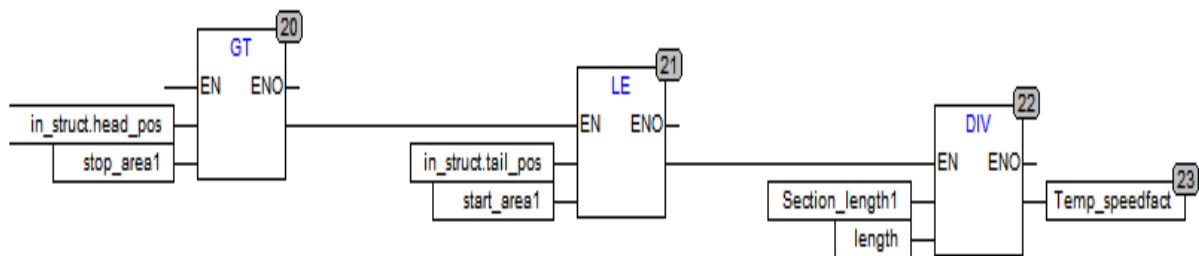
Sl. 4.3. Dio proizvod je prešao određenim dijelom na trenutnu grupu transportnih valjaka

Na slici 4.3. prikazana provjera prvog slučaja položaja proizvoda na transportnim valjcima. Prvo se provjerava je li pozicija glave veća od početne točke trenutne grupe transportnih valjaka, ako je taj uvjet zadovoljen vrši se provjera pozicije repa s početnom točkom. Ako su oba uvjeta zadovoljena potvrđen je prvi slučaj. Za izračun postotka brzine koji će se koristiti u daljnjem izračunu pomaka koristi se omjer vrijednosti varijable „Head“ i varijable „length“ gdje varijabla „Head“ predstavlja poziciju glave u odnosu na početak trenutne grupe transportnih valjaka, a varijabla „length“ predstavlja dužinu proizvoda. Omjer se sprema u privremenu varijablu.



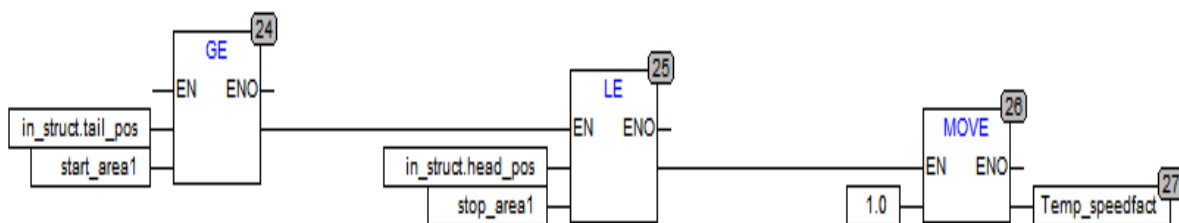
Sl. 4.4. Dio proizvoda je prešao određenim dijelom na iduću grupu transportnih valjaka

Na slici 4.4. prikazana je provjera drugog slučaja položaja proizvoda. Prvo se vrši provjera je li pozicija glave veća od krajnje točke trenutne grupe valjaka, nakon toga se vrši provjera je li pozicija repa manja od krajnje točke. Ako su oba uvjeta ispunjena potvrđen je drugi slučaj. Za izračun postotka brzine koristi se omjer varijable „tail“ i varijable „length“. Varijabla „tail“ predstavlja poziciju repa u odnosu na početak trenutne grupe transportnih valjaka. Omjer te dvije varijable se sprema u privremenu varijablu.



Sl. 4.5. *Proizvod je veći od dužine transportnih valjaka i cijela dužina transportnih valjaka je pokrivena*

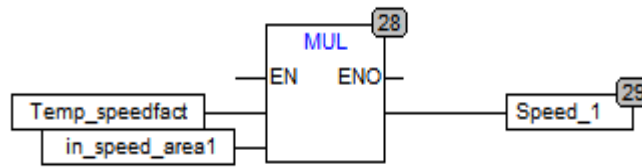
Na slici 4.5. prikazana je provjera trećeg slučaja položaja proizvoda. Vrše se provjere pozicije glave u odnosu na krajnju točku trenutne grupe transportnih valjaka i provjera pozicije repa na početnu točku trenutne grupe transportnih valjaka. Ako su oba uvjeta zadovoljena potvrđen je treći slučaj. Postotak brzine se računa kao omjer varijable „Section_length“ i varijable „length“. Varijabla „Section_length“ predstavlja dužinu trenutne grupe transportnih valjaka.



Sl. 4.6. *Cijeli proizvod se nalazi na trenutnoj grupi transportnih valjaka*

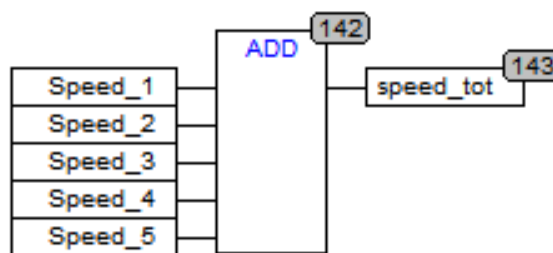
Na slici 4.6. prikazana je provjera četvrtog položaja proizvoda. Ako su zadovoljeni uvjeti da se pozicija repa i pozicija glave proizvoda nalaze unutar početne i krajnje točke trenutne grupe transportnih valjaka zadovoljen je uvjet da se cijeli proizvod nalazi na trenutnoj grupi transportnih valjaka. To znači da proizvod ima brzinu te grupe valjaka i u privremenu varijablu se prenosi vrijednost 1, odnosno 100%.

Nakon što su provjereni svi uvjeti i nakon što je dobiven postotak brzine koju proizvodu daje trenutna grupa valjaka, taj postotak, koji se nalazi u privremenoj varijabli, se množi s brzinom koju ima trenutna grupa valjaka. Rezultat predstavlja brzinu koju proizvod dobiva od grupe valjaka što vidimo na slici 4.7.



Sl. 4.7. Brzina koju proizvodu daje trenutna grupa transportnih valjaka

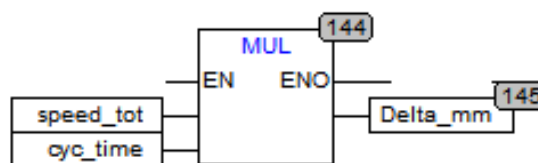
Nakon što se izračunaju brzine koje proizvod dobiva od pojedine grupe transportnih valjaka, one se zbrajaju i dobiva se ukupna brzina proizvoda koja je potrebna za izračun pomaka što je prikazano na slici 4.8.



Sl. 4.8. Ukupna brzina proizvoda

4.1.2. Izračun pomaka proizvoda

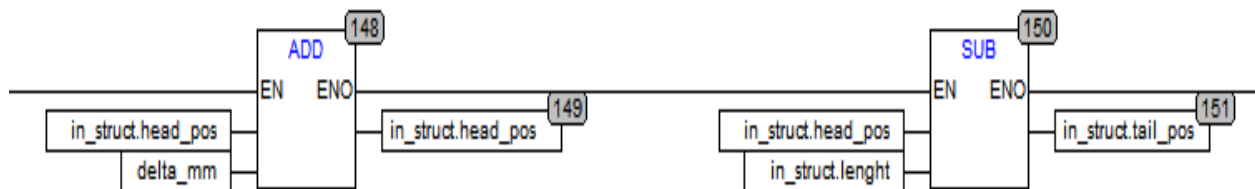
Nakon što je izračunata ukupna brzina proizvoda, koju dobiva od transportnih valjaka na kojima se proizvod nalazi, računa se pomak proizvoda u jednom ciklusu izvođenja upravljačkog programa PLC-a. Vrijednost, odnosno dužina za koju se proizvod pomjeri unutar jednog ciklusa izvođenja upravljačkog programa PLC-a jednaka je umnošku brzine i vremena ciklusa. Izračun je prikazan na slici 4.9.



Sl. 4.9. Izračun pomaka unutar jednog ciklusa PLC-a

Kada je izračunat pomak, potrebno je korigirati poziciju glave i poziciju repa proizvoda. Na trenutnu poziciju glave, koja je dobivena iz ulazne strukture, dodaje se vrijednost izračunatog

pomaka. Nova vrijednost pozicije glave materijala se sprema u strukturu, odnosno u spremnik koji je doveden na ulaz. Pozicija repa proizvoda se korigira tako da se od nove vrijednosti pozicije glave proizvoda oduzme dužina proizvoda za koju je rađen proračun brzine i pomaka. Korekcije pozicije glave i pozicije repa su prikazane na slici 4.10.



Sl. 4.10. Korekcija pozicije glave i pozicije repa proizvoda

4.2. Odlaganje proizvoda na kraju transportnih valjaka

Kada proizvod dođe na kraj transportnih valjaka potrebno ga je skinuti s transportnih valjaka za daljnju obradu. Sam proces odlaganja se vrši u tri koraka:

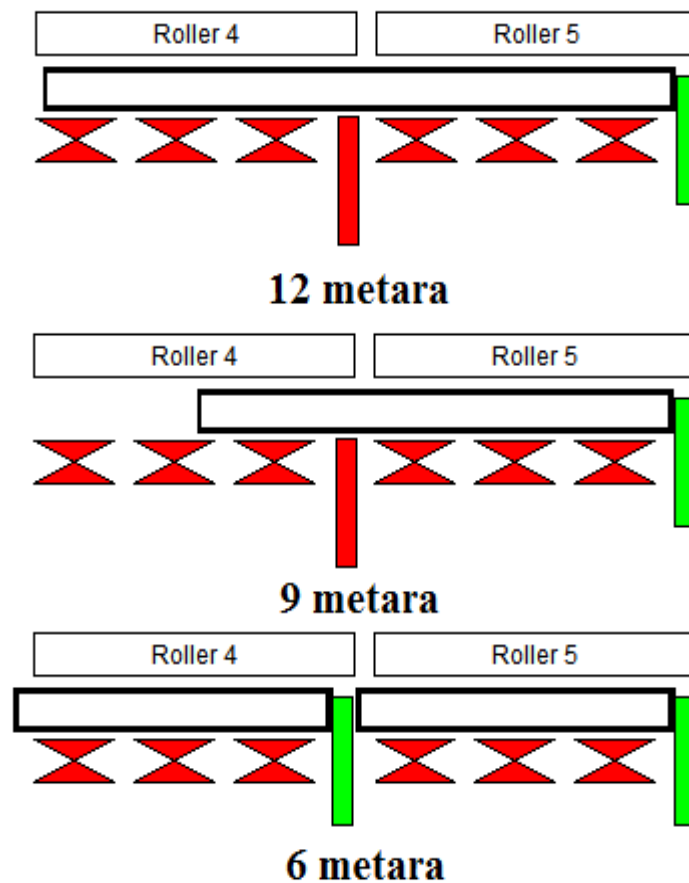
1. Određivanje pozicije na kojoj će se odložiti proizvod
2. Aktiviranje signala za odlaganje i samo odlaganje proizvoda
3. Brisanje podataka o proizvodu iz spremnika

Proizvod nakon što dođe na transportne valjke mora dobiti određenu poziciju u ovisnosti o stanju na transportnim valjcima. Nakon što dobije potrebnu vrijednost nastavlja se transport prema određanim pozicijama. Kako bi se izvršilo odlaganje proizvoda potrebno je ispuniti određeni uvjeti koji će aktivirati signal. Kada se signal aktivira, odlaganje proizvoda može započeti. Nakon što se proizvod ukloni s transportnih valjaka potrebno je obrisati podatke o tom proizvodu iz spremnika kako bi se omogućilo spremanje novih za proizvode koji dolaze.

4.2.1. Određivanje pozicije za odlaganje proizvoda

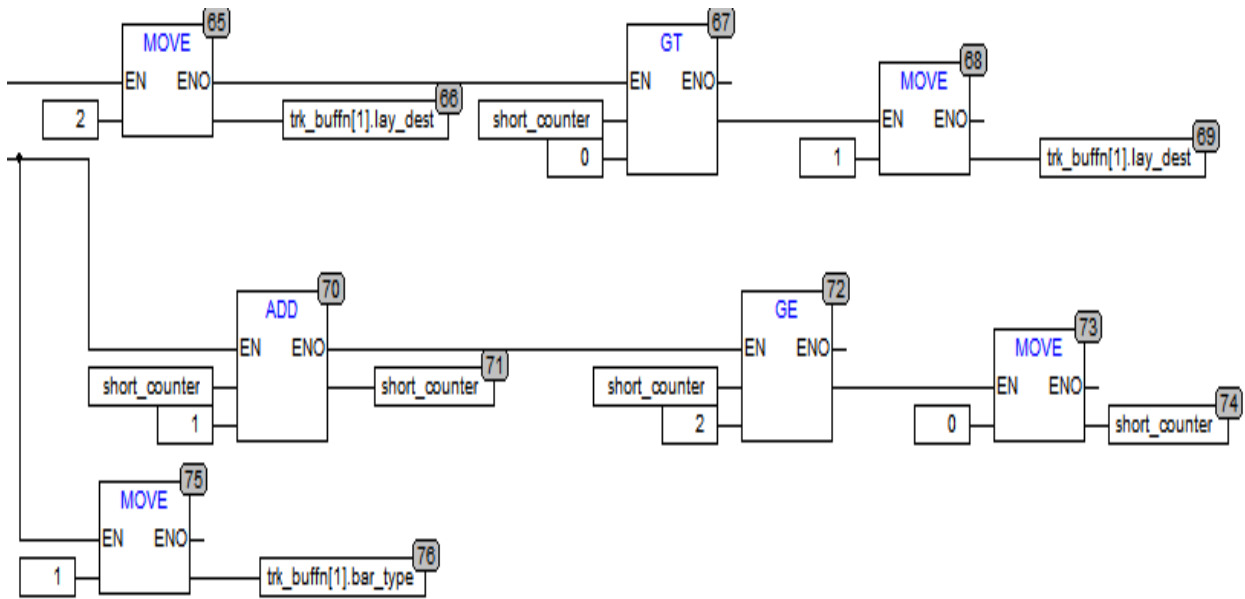
U ovom sustavu postoje tri dužine proizvoda i sukladno dužini potrebno je odrediti na koje mjesto za otpremanje je potrebno poslati proizvod. Kako je već navedeno proizvod ima tri moguće dužine: 6 metara, 9 metara, i 12 metara. Proizvod od 6 metra predstavlja kratki komad, dok

proizvodi od 9 metara i 12 metara predstavljaju duge komade. Na osnovu toga je li proizvod kratak ili dug određuje se i mjesto otpremanja na koje se šalje. Ako je dugi komad, on se automatski mora otpremiti kada dođe na mjesto za otpremanje. Ako je komad kratak, on će sačekati da dođe još jedan kratki komad i onda će se zajedno otpremiti. Na slici 4.11. prikazane su kombinacije odlaganja proizvoda.



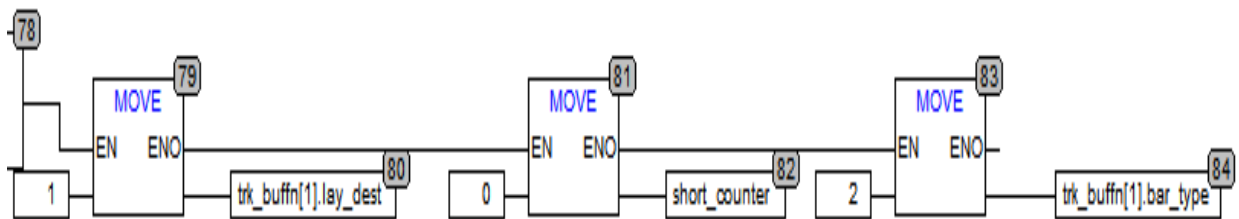
Sl. 4.11. Pozicije odlaganja materijala

Na slici 4.12. vidi se način dodjeljivanja mjesta za otpremanje u slučaju kratkog komada.



Sl. 4.12. Dodjeljivanje mjesta za otpremanje u slučaju kratkog komada

Iz slike 4.12. se vidi da se proizvodu veličine 6 metara, odnosno kratkom komadu automatski dodjeljuje pozicija 2 za otpremanje proizvoda. Nakon toga se provjerava je li brojač „*short_counter*“ različit od 0. Brojač pokazuje je li prije trenutnog komada stigao također kratki komad. U slučaju da je već prije trenutnog komada stigao kratki komad, trenutni komad ne može ići na istu poziciju za otpremanje, jer se dva kratka komada moraju skupa otpremiti. U tom slučaju trenutni komad dobiva poziciju 1 za otpremanje proizvoda. Nakon svakog kratkog komada brojač se povećava za 1, odnosno radi inkrement. Kada brojač dosegne vrijednost 2, njegova vrijednost se poništava na 0 i ponovo počinje brojati. S tim načinom omogućeno je da nakon što prvi kratki komad dobije poziciju za otpremanje 2, a drugi kratki komad poziciju za otpremanje 1, idući kratki komad koji dolazi može opet dobiti poziciju za otpremanje 2. Nakon što program izvrši određivanje i dodjeljivanje pozicije za otpremanje proizvoda, on sprema podatak tipu proizvoda u strukturu. Ako je kratki komad, u strukturu pod vrijednost „*bar_type*“ sprema se vrijednost 1, a ako je dugi komad sprema se vrijednost 2.

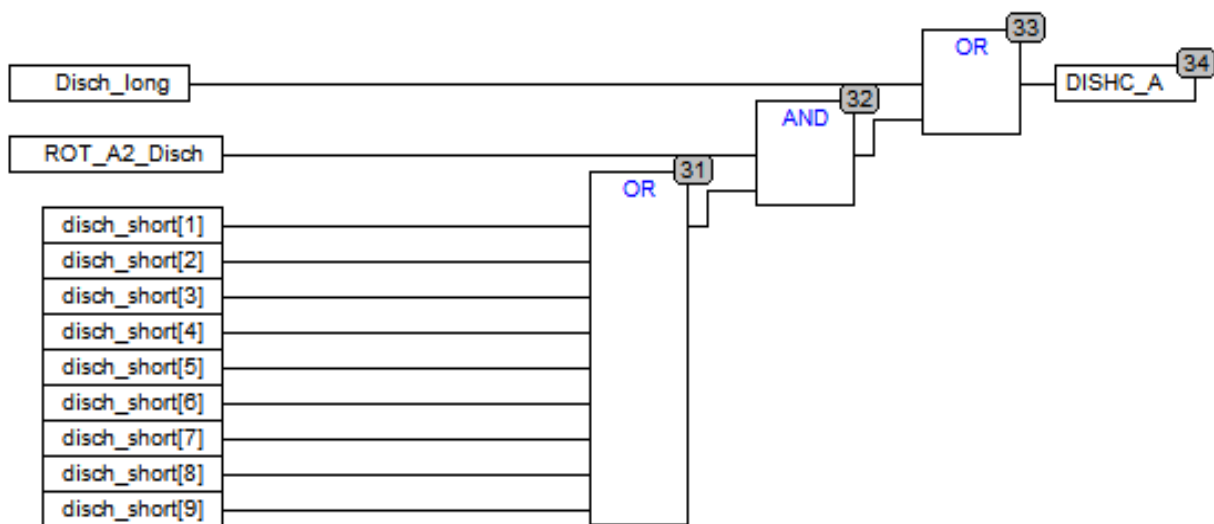


Sl. 4.13. Dodjeljivanje mjesta za otpremanje u slučaju kratkog komada

Na slici 4.13. vidljivo je programsko rješenje za dodjeljivanje mjesta za otpremanje kod kratkog komada. U slučaju da je na ulazu registriran dugi komad, 9 metara ili 12 metara, njemu se automatski dodjeljuje pozicija 1 za otpremanje proizvoda. Ako je registriran dugi komad, automatski se brojač koji broji kratke komade resetira na 0. Razlog tome je što nakon što je otpremljen dugi komad, kratki komad ponovo može dobiti poziciju 2 za otpremanje materijala. Na kraju se postavlja vrijednost 2 u „bar_type“, odnosno oznaka da je dugi komad.

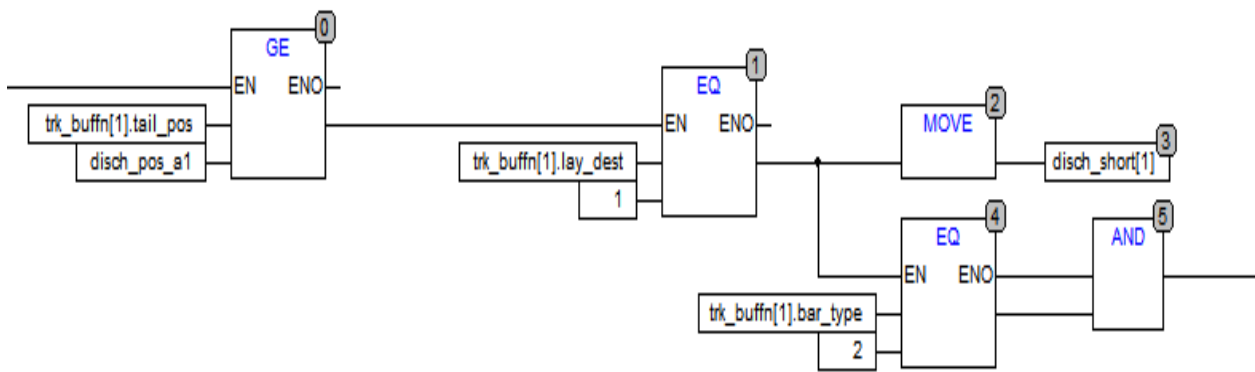
4.2.2. Aktiviranje signala za odlaganje proizvoda

Kako bi se materijal odložio na kraju pokretnih valjaka potrebno je aktivirati signal za odlaganje proizvoda. Signal za odlaganje aktivira se ako je na poziciju 1 za odlaganje stigao dugi komad ili ako se na poziciji 1 i poziciji 2 nalaze kratki komadi. Na slici 4.14. može se vidjeti programsko rješenje za aktivaciju signala.



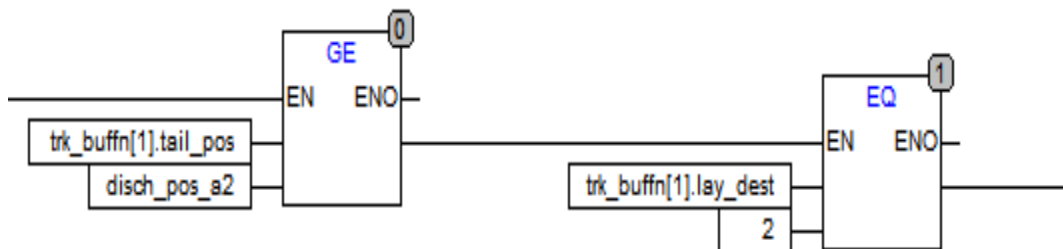
Sl. 4.14. Aktivacija signala za odlaganje proizvoda

Signal za odlaganje na prvoj poziciji aktivira se kada pozicija repa prođe poziciju za odlaganje proizvoda na prvoj poziciji. Nakon provjere pozicije repa provjerava se određište samog proizvoda. Razlog iz kojeg se uzima pozicija repa za usporedbu a ne pozicija glave je taj da s usporedbom pozicije repa zna se da je cijeli materijal prešao određenu granicu. Time se isključuje mogućnost da je materijal stao negdje, odnosno da nije cijeli na mjestu za odlaganje. Ako je određište na drugoj poziciji signal se neće aktivirati. Za aktivaciju imamo dva slučaja: dugi i kratki komad. Ako je dugi komad došao, odmah se aktivira signal za odlaganje i materijal se odlaže. U slučaju da došao kratki komad aktivira se pomoćni signal za odlaganje. Pomoćni signal zajedno sa signalom za odlaganje na poziciji 2 aktivira glavni signal za odlaganje materijala. Programsko rješenje može se vidjeti na slici 4.15. i slici 4.16.



Sl. 4.15. Aktivacija signala za odlaganje proizvoda na poziciji 1

Aktivacija signala za odlaganje materijala na poziciji 2 je jednostavnija. Za aktivaciju signala se provjerava pozicija repa sa pozicijom za odlaganje na drugom mjestu. Nakon provjere repa, provjerava se određište proizvoda i nakon toga se aktivira pomoćni signal za odlaganje.

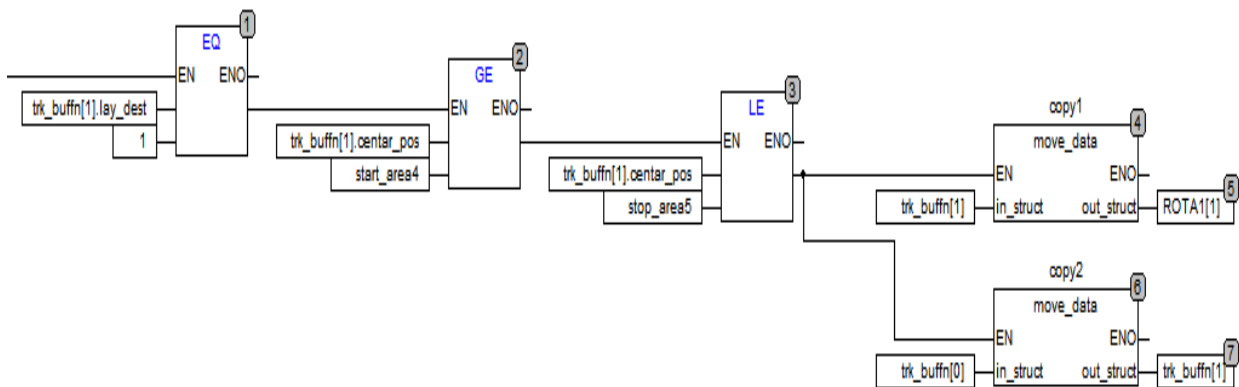


Sl. 4.16. Aktivacija signala za odlaganje proizvoda na poziciji 2

Program prolazi kroz sve spremnike i uspoređuje vrijednosti iz pojedinog spremnika sa pozicijama odlaganja. Ako u nekom spremniku se nalazi proizvod koji zadovoljava uvjete signal će biti aktiviran.

4.2.3. Brisanje podataka iz spremnika

Svaki proizvod koji dolazi na transportne valjke dobiva podatke o sebi koji se spremaju u spremnik. Prilikom transportna proizvoda preko transportnih valjaka podatci proizvoda mogu se prebacivati iz jednog spremnika u drugi, ovisno o tome je li se novi proizvod pojavio. Kada se aktivira signal za odlaganje proizvoda, svi podatci proizvoda koji se odlaže moraju se prebaciti u spremnik s kojim će se podatci dalje koristiti u postupku odlaganja. Kada se proizvod odloži on oslobađa prostor na pokretnim valjcima. Ako je oslobođen prostor na pokretnim valjcima također je potrebno i očistiti podatke iz spremnika koji je pratio proizvod tijekom prelaska preko pokretnih valjaka.



SI. 4.17. *Brisanje podatka iz spremnika*

Na slici 4.17. vidi se programsko rješenje za brisanje podataka iz spremnika. Kada se aktivira signal za odlaganje proizvoda aktivira se programski dio za brisanje podataka. Samo brisanje podataka iz spremnika je podijeljeno na dva dijela.

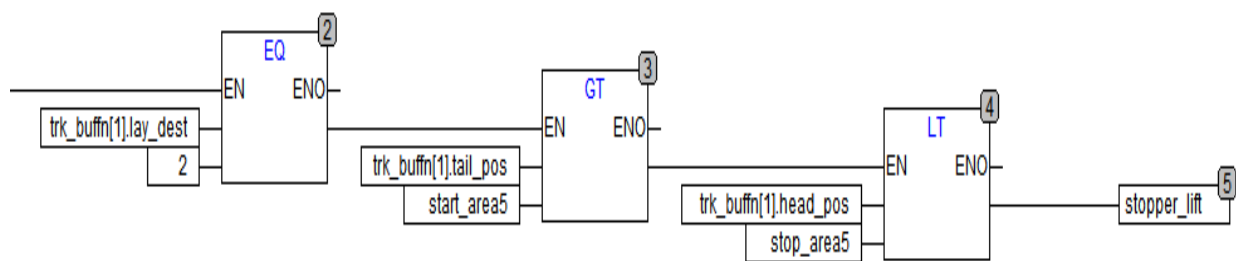
- Brisanje podataka iz spremnika ako je proizvod odložen na prvom dijelu
- Brisanje podataka iz spremnika ako je proizvod odložen na drugom dijelu

Način rada kod oba slučaja je gotovo isti. Kod brisanja podataka iz spremnika ako je proizvod odložen na prvom dijelu na početku program provjerava odredište proizvoda, je li određeno da se odlaže na prvoj poziciji za prvi slučaj ili se odlaže na drugoj poziciji za drugi slučaj. Nakon

provjere prvo se svi podatci kopiraju u spremnik koji služi za odlaganje i nakon toga se iz nultog spremnika kopira u trenutni spremnik. Nulti spremnik je prazni spremnik koji služi za brisanje.

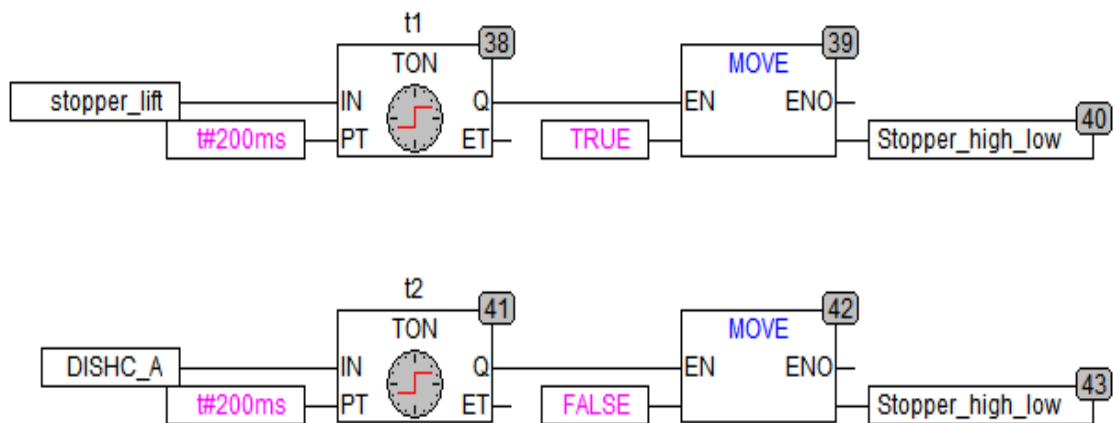
4.3. Zaustavljanje proizvoda

Kada se proizvod približi kraju transportnih valjaka, može biti odložen na prvoj ili drugoj poziciji za odlaganje. Kako je prethodno spomenuto, ako dođe dugi komad on se odmah odvaja, a ako dođe kratki komad on čeka još jedan kratki i onda se skupa odvajaju. Ukoliko je potrebno odložiti dva kratka komada, potrebno je osigurati da ne dođe do sudara između njih prije nego proces odlaganja krene. Jedan od načina da se osigura sigurno odlaganje kratkih komada je pomoću „stopper-a“. Uloga „stopera“ je da kada prvi komad stigne na određište 2, za odlaganje proizvoda, da se podigne i zaustavi materijal koji dolazi na određište 1 za odlaganje. Programsko rješenje za zaustavljanje materijala prikazano je na slici 4.18.



Sl. 4.18. Aktiviranje „stopper-a“

Iz slike 4.18. vidljivo je da se prvo provjerava je li proizvodu dodijeljeno drugo mjesto za odlaganje. Nakon toga se provjerava nalazili se proizvod između početne i krajnje točke mjesta za odlaganje. Ako proizvod prođe sve uvjete aktivira se signal „stopper_lift“ koji služi za podizanje „stopper-a“. Program izvršava provjeru za sve spremnike.



Sl. 4.19. Podizanje i spuštanje „stopper-a“

Na slici 4.19. vidljiva je aktivacija „stopper-a“. Nakon što se aktivira signal na „stopper_lift“ on se dovodi na brojač koji se aktivira sa zakašnjenjem od 200ms, kako bi se simulirala stvarna aktivacija „stopper-a“. Nakon aktivacije „stopper“ prelazi u poziciju 1, odnosno podignuto stanje. Kada se materijal odloži potrebno je promijeniti poziciju „stopper-a“ u 0, odnosno u spuštenu stanje. Promjena pozicije se može dogoditi samo ako su oba proizvoda odložena s transportnih valjaka. Kada se dobije signal da je aktivirano odlaganje proizvoda ponovo se aktivira brojač koji nakon vremenskog kašnjenja prebacuje vrijednost 0.

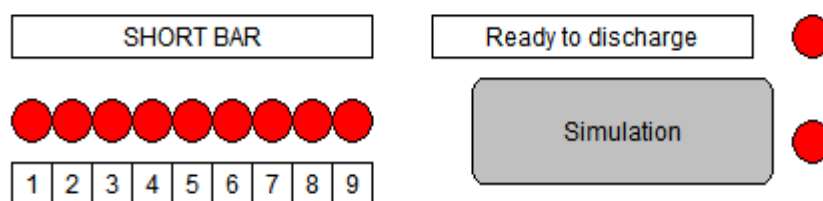
5. VIZUALIZACIJA

CoDeSyS pruža mogućnost vizualizacije izvođenja programa. Omogućava prikaz varijabli pomoću geometrijskih elemenata. U *online* načinu rada mogu mijenjati oblik, tekst i boju kao odgovor na promjene varijabli. Vizualizacija se može koristiti kao operativno sučelje za PLC sa CoDeSyS HMI (engl. *Human Machine Interference*).

Za ovaj program kreirana je vizualizacija, odnosno korisničko sučelje, koje će prikazivati:

- Pokretanje simulacije
- Poziciju glave i repa proizvoda
- Brzinu proizvoda na transportnim valjcima
- Zauzetost radnih stolova
- Kretanja proizvoda
- Prikaz tipa komada u spremniku
- Aktivacija „*Stopper-a*“

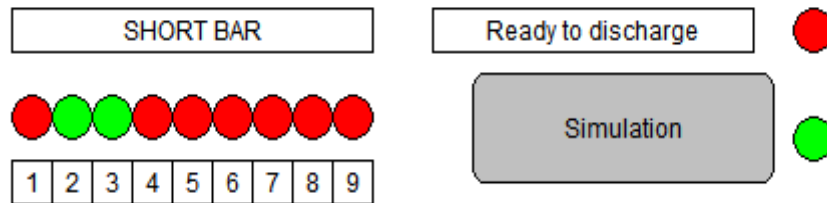
Kako bi se omogućio rad blokova potrebno je na njihov ulaz dovesti jedinicu. Zbog mogućnosti kontroliranja rada blokova na taj ulaz se dovodi varijabla koju je moguće mijenjati. Varijabla koja se koristi za pokretanje simulacije naziva se „SimulationON“. Nakon pokretanja simulatora omogućeno je pokretanje rada blokova, odnosno promijena vrijednost varijabli za simulaciju. Tipka za aktivaciju simulacije prikazana je na slici 5.1. Pritiskom na tipku varijabla dobiva vrijednost 1 i mijenja se boja simbola u zeleno.



Sl. 5.1. Prikaz tipke za aktivaciju i informacijskih oznaka

Osim tipke za aktivaciju na slici 5.1. prikazani su informacijski simboli. Na lijevoj strani prikazani su informacijski simboli za oznaku da je kratki komad u spremniku, ovisno u kojem je spremniku određena oznaka će reagirati. Iznad tipke za simulaciju vidljiv je simbol za prikaz stanja

odlaganja proizvoda. Kada se ispune uvjeti da se pokrene odlaganje proizvoda simbol će promijeniti boju u zeleno.



Sl. 5.2. Aktivacija simbola

Na slici 5.2. je vidljivo aktiviranje simbola unutar vizualizacije rada programa. Simbol za pokretanje simulacije ima zelenu boju što znači da je korisnik pokrenuo simulaciju. Simboli za spremnik 2 i spremnik 3 promijenili su boju što znači da se u njima nalaze kratki proizvodi od 6 metara. Ukoliko je simbol za odlaganje crvene boje, znači da uvjeti za odlaganje proizvoda još nisu ispunjeni.

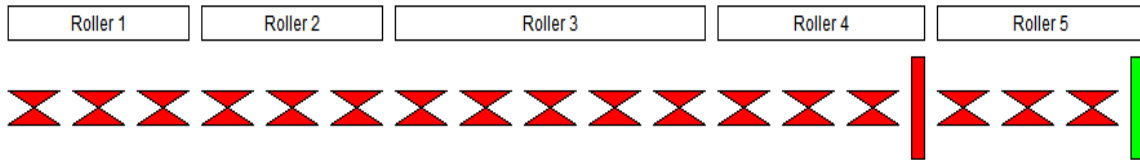
Kako bi korisnici imali uvid u točan položaj proizvoda na vizualizaciji programa postavljeno je praćenje pozicije glave i pozicije repa.

Head position	Tail Position	Speed
0.0	0.0	0.0
19080.0	13080.0	1000.0
38900.0	32920.0	1000.0
0.0	0.0	0.0
0.0	0.0	0.0
0.0	0.0	0.0
0.0	0.0	0.0
0.0	0.0	0.0
0.0	0.0	0.0

Sl. 5.3. Pozicije glave i repa

Na slici 5.3. postavljeno je 9 redova sa poljima u koja se upisuju pozicije glave i repa, kao i brzine kojom se proizvod kreće na transportnim valjcima. Svaki od redaka predstavlja jedan

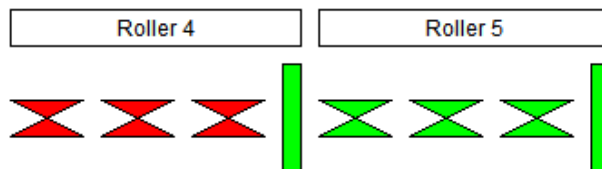
spremnik. U ovom slučaju proizvodi se nalaze u spremniku 2 i spremniku 3. Za oba proizvoda ispisane su vrijednosti pozicija njihovih glava i repova, odnosno pozicija samog proizvoda.



Sl. 5.4. Prikaz grupa transportnih valjaka

Na slici 5.4. vidljiva je vizualizacija grupa transportnih valjaka i „stopper-a“. Transportni valjci podijeljeni su u pet grupa tj. na pet radnih stolova. Dva „stopper-a“ se nalaze na kraju četvrtog i petog radnog stola. Jedan je konstantno aktivan, dok drugi se aktivira ovisno o uvjetima. Na kraju petog radnog stola je uvijek aktivan, u visokoj poziciji, i označen je zelenom bojom. Prvi, koji se nalazi na kraju četvrtog radnog stola nalazi se u niskoj poziciji i označen je crvenom bojom. Aktivacija je prikazana na slici 5.5.

Head position	Tail Position	Speed
0.0	0.0	0.0
38900.0	32920.0	1000.0
0.0	0.0	0.0
0.0	0.0	0.0
0.0	0.0	0.0
0.0	0.0	0.0
0.0	0.0	0.0
0.0	0.0	0.0
0.0	0.0	0.0
0.0	0.0	0.0



Sl. 5.5. Aktivacija „stopper-a“

Proizvod kad prođe udaljenost za odlaganje na poziciji dva, odnosno cijeli bude na zadnjem setu transportnih valjaka daje se znak za aktivaciju „*stopper-a*“. On iz niske pozicije prelazi visoku poziciju i spreman je dočekati drugi proizvod. Na slici je vidljivo da je proizvod prošao određenu udaljenost i da je „*stopper*“ aktiviran, odnosno u visokoj poziciji.

6. ZAKLJUČAK

Transport proizvoda je jako bitan u svakoj industriji. Razvojem industrije pokušavaju se automatizirati procesi. Automatizacijom se uklanja ljudski faktor i pospješuje proizvodnja. Transport proizvoda s jednog mjesta na drugi se obavlja pomoću transportnih valjaka. Brzina proizvoda, zaustavljanje i odlaganje se vrši preko PLC-a. U sklopu ovog diplomskog rada prikazana je izrada software-a u programskom alatu CoDeSyS za sustav praćenja i transport proizvoda transportnim valjcima.

Sustav transporta sastoji se od tri dijela: računanje pozicije, zaustavljanja proizvoda na određenim pozicijama i samog odlaganja materijala. Pozicija proizvoda se korigira pomoću izračuna pomaka koji se računa za svaki ciklus PLC-a i dodaje se poziciji proizvoda. Pomak se računa uz pomoć ovisnosti brzina koje prenose proizvodu grupe pokretnih valjaka. Zaustavljanje proizvoda se vrši na mjestima za odlaganje ili u slučaju zagušenosti pokretnih valjaka uz pomoć „*stopper-a*“ ili zaustavljanjem linije. Odlaganje proizvoda riješeno je preko dužine proizvoda i vrši se na zadnje dvije grupe transportnih valjaka.

Sustav praćenja proizvoda rješava se tako da svaki proizvod koji se pojavi na transportnim valjcima dobiva određene podatke koji ga prate tijekom prelaska transportnih valjaka. Praćenje proizvoda riješeno je uz pomoć fotočelija koje su raspoređene duž linije transportnih valjaka. Podatci koji su upisani u spremnike omogućuju korekciju i detekciju pozicije proizvoda. Fotočelije prilikom detekcije proizvoda vrše korekciju njegove pozicije i nakon što proizvod pređe određenu udaljenost se fotočelija gasi. Zaustavljanje materijala riješeno je pomoću praćenja zauzetosti grupa transportnih valjaka.

Sustav praćenja i transport proizvoda na transportnim valjcima rađen je za konkretan primjer i uz točne dimenzije. Sustav je moguće prilagoditi i za druge slučajeve transporta proizvoda uz pomoć transportnih valjaka ili ga je moguće prilagoditi pri izradi zasebnih slučajeva.

7. LITERATURA

- [1] CoDeSys 2.3, User Manual for PLC Programming with CoDeSys 2.3, Smart Software solutions GmbH, 2007.
- [2] Danieli Automation, prezentacija - Level 1 basic software, CoDeSys programming basic course
- [3] http://media.automation24.com/Artikelbilder/Shop800px/101653_1.jpg , pristup ostvaren 21.07.2016.

8. SAŽETAK

Diplomski rad prikazuje realizaciju sustava za praćenje i transport proizvoda transportnim valjcima za konkretan primjer. Sustav praćenja sastoji se od dodjeljivanja podataka proizvodu prilikom dolaska na transportne valjke, određivanja odredišne pozicije i korekcije pozicije pomoću fotočelija. Neki od bitnih podataka su: oznaka proizvoda, odredišno mjesto, dužina proizvoda. Prilikom ulaska u opseg fotočelije ona se aktivira i korigira poziciju. Proizvod se kreće određenom brzinom koju mu prenose transportni valjci. Pomak proizvoda računa se uz pomoć prosječne brzine koju proizvodu prenose transportni valjci. Na kraju se zaustavlja na jednoj od dvije pozicije za odlaganje i ako su ispunjeni svi uvjeti započinje proces odlaganja. Sustav također prati zauzetost određenih područja transportnih valjaka. Zaustavljanje je omogućeno pomoću „*stopper-a*“ koji su postavljeni na određenim pozicijama. Osim izrade samog programa izrađeno je i korisničko sučelje, odnosno vizualizacija, preko kojeg je moguće pratiti određene informacijske oznake, poziciju proizvoda i zauzetost određenih područja.

Ključne riječi: transportni valjci, fotočelija, pomak, CoDeSyS, transport, praćenje

ABSTRACT

Track and transport system on conveyor rollers

An implementation of a tracking and transportation system is described in this thesis. The tracking system labels the product when it arrives, determines its destination and corrects its position using photocells. Every product is defined by, amongst others, its label, destination and length. When the product reaches the range of a photocell, the photocell activates and corrects the position. The speed of the product is determined by the speed of the conveyor rollers. The product shift is calculated using the average speed of the conveyor rollers. The product stops at one of two possible positions for discharge. The discharge process begins only if all conditions are fulfilled. The system also keeps track as to whether or not the different regions of the are occupied. The process is stopped by stoppers which are installed at specific positions. This paper also contains a user interface and visualization which allows the possibility of tracking information tags, the position of products and occupancy of regions.

Ključne riječi: conveyor rollers, photocell, shift, CoDeSyS, transport, tracking

ŽIVOTOPIS

Božidar Tomić, sin Alojza i Mare, rođen 27. travnja 1992. godine u Zenici. Trenutno živi u Lupoglavu, općina Žepče, Bosna i Hercegovina.

Osnovnu školu u Žepču je upisao je 1999. i završava je s odličnim uspjehom kroz svih osam razreda. Kroz osnovnoškolsko obrazovanje sudjelovao je na školskim natjecanjima iz matematike i fizike.

Godine 2007. upisuje se u prvi razred srednje četverogodišnje škole Katolički školski centar „Don Bosco“ u Žepču, smjer tehničar za mehatroniku. Kroz srednjoškolsko obrazovanje sudjelovao je na državnom natjecanju iz osnova elektrotehnike I. Četverogodišnje srednjoškolsko obrazovanje završava 2011. godine, te dobiva zvanje tehničar za mehatroniku. Završni ispit polaže s odličnim uspjehom.

Godine 2011. upisuje preddiplomski studij Elektrotehnike na Elektrotehničkom fakultetu u Osijeku. Na drugoj godini odabire smjer Informatika i komunikacije. Završava ga 2014. godine te tako postaje prvostupnik inženjer elektrotehnike. Tema završnog rada je „Proračun visine odašiljačke i prijemne antene ovisno o preprekama na trasi“.

Godine 2014. upisuje sveučilišni diplomski studij Elektrotehnike, smjer Komunikacije i informatika.

Božidar Tomić