

Pogon za proizvodnju pekarskih proizvoda

Patrun, Luka

Undergraduate thesis / Završni rad

2016

Degree Grantor / Ustanova koja je dodijelila akademski / stručni stupanj: **Josip Juraj Strossmayer University of Osijek, Faculty of Electrical Engineering, Computer Science and Information Technology Osijek / Sveučilište Josipa Jurja Strossmayera u Osijeku, Fakultet elektrotehnike, računarstva i informacijskih tehnologija Osijek**

Permanent link / Trajna poveznica: <https://um.nsk.hr/um:nbn:hr:200:743426>

Rights / Prava: [In copyright](#) / [Zaštićeno autorskim pravom.](#)

Download date / Datum preuzimanja: **2024-07-09**

Repository / Repozitorij:

[Faculty of Electrical Engineering, Computer Science and Information Technology Osijek](#)



SVEUČILIŠTE JOSIPA JURJA STROSSMAYERA U OSIJEKU

**FAKULTET ELEKTROTEHNIKE, RAČUNARSTVA I
INFORMACIJSKIH TEHNOLOGIJA**

Sveučilišni studij

**POGON ZA PROIZVODNJU PEKARSKIH
PROIZVODA**

Završni rad

Luka Patrun

Osijek, 2016.

SADRŽAJ

1. UVOD.....	1
1.1. Zadatak završnog rada	2
2. PEKARSTVO.....	3
2.1. Povijest pekarstva	3
2.2. Pekarstvo Čičak	5
3. ELEKTRIČNI STROJ	7
3.1. Asinkroni stroj	7
3.2. Pomoćni dijelovi motora	10
4. OPIS I NAČIN RADA POGONA	13
4.1. Sirovine.....	13
4.1.1. Dobavljač pšenice.....	13
4.1.2. Dobavljač pekarskih dodataka.....	14
4.1.3. Prijevoz i skladištenje sirovina.....	14
4.2 Tehnološki postupak proizvodnje pšeničnih proizvoda	18
5. ZAKLJUČAK	39
LITERATURA	40
POPIS KORIŠTENIH OZNAKA I SIMBOLA.....	42
SAŽETAK.....	43
ABSTRACT	43
ŽIVOTOPIS.....	44

1. UVOD

Jedna od osnovnih potreba svakog čovjeka na Zemlji je prehrana. Prehrana je proces kojom čovjek unosi hranu u organizam da bi mu osigurao potrebnu energiju za rad i preživljavanje. Od samih začetaka civilizacija, glavni problem i okupacija bila je kako prehraniti stanovništvo. Prema literaturi [2], kroz povijesne materijale i spise redovito kao glavna živežna namirnica navodi se kruh. Iako kruh pripada najstarijim živežnim namirnicama, žitarice od kojih se on pripravlja koristile su se kao živežne namirnice puno prije nego li je prvi kruh ispečen. Kroz povijest dolazilo je do raznih promjena u načinu pravljenja kruha, kako zbog različitih načina priprema, tako i zbog napretka industrije i tehnologije. U modernim vremenima, tehnologija i industrija igra veliku ulogu u proizvodnji kruha i ostalih pekarskih proizvoda.

Obrt Pekarstvo Čičak ima pogon koji proizvodi kruh i ostale pekarske proizvode. Dio pekarskih proizvoda proizvodi se pomoću električnih strojeva, a dio proizvodnje se obavlja ručno zbog toga što bi automatizacija procesa bila neprofitabilna s obzirom na opseg proizvodnje. Od električnih strojeva razlikujemo hladnjake, miksera, strojeve za oblikovanje kruha, fermentacijsku, pećnicu, komoru i rezalicu kruha. Strojevi su novije i starije generacije.

Prije opisa samog pogona, dat će se teoretski pregled električnog stroja, tj. asinkronog kaveznog motora koji je zastupljen u pogonu.

U ovom radu opisan je pogon za proizvodnju pekarskih proizvoda na primjeru obrta Pekarstvo Čičak. Pomoću fotografija koje napravljene 13.1.2016. i 7.6.2016. dat će se uvid u rad pogona kao i prikaz opreme koja se koristi.

Želja ovog završnog rada jest prikaz i način rada pogona koji nije automatiziran. Na koji način ovakav obrt radi i posluje te kako se od osnovnih sirovina dobivaju prehrambeni proizvodi kao što su kruh i peciva te kako se pekarski obrt Čičak plasira na tržište.

1.1 Zadatak završnog rada

Uvidom u pogon i dostupnu dokumentaciju treba proučiti i opisati pogon od ulaska brašna u njega pa do izlaska pekarskih proizvoda u pogonu za proizvodnju pekarskih proizvoda Čičak pekarski obrt. Opisati kontrolu procesa i kvalitete robe. Pažnju posvetiti procesima te elektromotornom pogonu. Utvrditi: broj elektromotora, vrste, snage i funkcije u navedenom pogonu. Sadržaj popratiti odgovarajućim skicama, slikama i shemama koje daju viziju rada i funkcije ovakvog pogona.

2. PEKARSTVO

2.1 Povijest pekarstva

Prema literaturi [2], [4], [5] i [6], od samih početaka ljudskih civilizacija, počevši od Egipta, kruh je bio jedna od najvažnijih živežnih namirnica. U moderno vrijeme kruh se pravi od brašna, vode, kvasca, soli i poboljšivača. U usporedbi s današnjim kruhom, kruh koji se proizvodio u Egiptu izgledao je bitno drugačije. Da bismo dobili kruh kakvog ga danas poznajemo morali smo mnogo toga naučiti. Moderan kruh iziskuje preciznost i kvalitetu u svakom od proizvodnih postupaka o kojima će biti govora u ovom završnom radu.

Ljudi su prije više od 10 000 godina počeli sijati žitarice zbog vlastite prehrane. Tih godina, to je bio jedan od glavnog izvora prehrane, tj. unosa energije. Dugo vremena pomoću žitarica pravila se hrana koja je nalikovala današnjim kašicama i to je bila hrana koja se jela svakodnevno. Problem s kašicama je bio u tome što su se jako brzo kvarile, međutim jednog dana ljudi su otkrili da je na vrućem kamenu moguće kašicu pretvoriti u jestivu krutu masu. To su bili začeci pripremanja kruha. Rani kruh bio je jako sličan današnjim meksičkim tortiljama. Bio je tanak zbog toga što kamen nije mogao generirati dovoljno topline. Kašice ili cicvare bile su čuvane u posudama. Vrlo često su se tako kvarile, ali jednog dana je uočeno da se kaši povećava volumen, otkriveno je kiselo tijesto. Prema literaturi [2], kiselo tijesto nastaje zbog djelovanja bakterija mliječne kiseline i kvasca. Ono je jedan od bitnijih koraka u razvoju pekarstva. Slijedeći korak razvoja ležao je u komori za pečenje. Zbog toga što kamenje nije moglo generirati dovoljno topline da se napravi deblji kruh, tražili su se načini kako pomoću tog istog kamenja napraviti peć. Egipćani su bili prvi koji su se dosjetili rješenja, na način da su na dno cilindričnog posuđa, koja je napravljeno od u unutrašnjosti bila nalik na školjke, stavljali kamenje. Time su postigli više temperature zbog čega je kruh mogao imati veći volumen. Kao i danas, i tada su postojale brojne vrste kruha. Egipćani su ih imali preko pedeset i u svojim proizvodima koristili su dodatke kao što su mak, sezam i kamfor kako bi kruh bio ukusniji.

Kao i u Egiptu, u Rimu su robovi bili zaduženi za pravljenje kruha. Na razvoj pekarstva u Rimu, utjecao je povećan broj dobrostojećih obitelji. Primitivna priprema kruha bila je dugotrajna i zbog toga su žene iz dobrostojećih obitelji tražile zamjenu za taj posao. Robovi su ručno oblikovali kruh koji se pekao ili na ražnju ili u zemljanoj posudi. Kako je vrijeme prolazilo, tako je pekarstvo sve više dobivalo na značaju i počele su se pojavljivati prve pekarske zadruge kako je sve više i više rasla razina vještine pekara. Pekarski proizvodi bili su omiljeni na

prigodama kao što su vjenčanja, zabave, za vrijeme igara itd. Proizvodi su se pripremali u domovima. Kao i Egipćani, Rimljani su uveli tehnološka poboljšanja, iako ne u tolikoj mjeri. Čest je bio slučaj da je uvedeno tehnološko poboljšanje već postajalo u Egiptu. Grčki rob Marcus Euryasaces razvio je i napravio prvu mehaničku miješalicu. Radila je na sličnom principu kao i mlin. Miješalicu su pokretale životinje, uglavnom konji i magarci. Krećući se u krug, uzrokovali su vrtnju lopatica koje su miješale smjesu vode, brašna i kvasca. U podnožju je bio veliki kamen.

Velika novina koju su Rimljani uveli bila je peć koja se punila s prednje strane, koja podsjeća na peći koje se mogu vidjeti u restoranima gdje ih najčešće koriste za pečenje pizze. Ložište je bilo ispod njega, a dim je izlazio na stražnju stranu.

Zadruga su vremenom jačale i s vremenom postale institucionalizirane. Počeli su se osnivati fakulteti za pekare koji su morali pratiti radna pravila i odredbe koje su donosili državni službenici. Cijeli posao pekarstva je bio kontroliran.

Do ranog srednjeg vijeka sav napredak kojeg su ostvarili Egipat, Grča i Rim bio je izgubljen do te mjere da su se koristile mehaničke naprave prije tog razdoblja. Kasni srednji vijek obilježio je povratak zadružnih institucija. Tada je počelo njihovo jačanje. Da je pekarski zanat bio shvaćen vrlo ozbiljno govori i činjenica da je bilo potrebno raditi nekoliko godina prije primanja u zadrugu, tj. ceh. Ceh je nalagao stroge propise pekarima koju su živjeli u grad. Zbog propisa nije bilo moguće bogaćenje, zato što je postojalo ograničenje na količinu proizvedene robe. Prema literaturi [2], „Kvaliteta proizvoda kontinuirano se nadzirala, a odstupanja u deklariranim svojstvima ili u masi proizvoda strogo su sankcionirana.“ U 13. stoljeću zabilježeno je samo 20 vrsti kruha.

U 19. stoljeću crni kruh postaje skuplji nego bijeli. Tada počinje period ubrzanog razvoja tehnika zahvaljujući razvoju tehnologije. Pomoću nove tehnologije, dobivali su se mnogo bolji i kvalitetniji sastojci. Ratovi su još više potaknuli razvoj automatizacije i tehnologije unutar pekarstva, zbog toga što je velik broj pekarskih škola bio zatvoren pa je došlo do nestašice majstora koji bi prehranjivali narod.

U današnje vrijeme cijeli proizvodni proces je automatiziran, pogotovo u velikim pogonima. Kvaliteta sirovina je na samom vrhuncu, kao i postojeća oprema. Broj vrsta kruha svakoga dana raste. Moderna tehnologija nam omogućava da dobivamo proizvode po želji, peći su takve da iz njih mogu izaći proizvodi glatke kore i proizvodi koji mogu biti hrapave hore, tj. hrskavi

proizvodi. Za razliku od starih majstora, trenutna potreba razina znanja za obavljanje posla znatno je niža. Razlog tomu je što se analiza kvalitete provodi pomoću elektronskih pomagala koja prema sastavu sirovine mogu zaključiti dali je ona dobra ili ne. Dok su stari majstori mogli prehraniti nekoliko obitelji, današnji pogoni imaju kapacitete da prehranjuju cijele gradove.

2.2 Pekarstvo Čičak

Firma je osnovana 1.12.2008 u Osijeku na adresi Sv. Leopolda Bogdana Mandića 282. Svi strojevi i alati kupljeni su od bivšeg vlasnika prostora koji je na toj istoj adresi imao pekarnicu. Obrt se otpočetak bavio veleprodajom pekarskih proizvoda, tj. prodajom pekarskih proizvoda trgovinama koji imaju maloprodaju te prodajom pekarskih proizvoda školama.

Na slici 2.1., [19] vidi se ulaz u pekarnicu Čičak i ulaz u proizvodni pogon. Ispred je parkiran Peugeot Partner kojeg se može vidjeti na slici 4.4.



Slika 2.1. Prvi pogon obrta Pekarstvo Čičak

Zbog potrebe za većim prostorom koji bi bio bliži centru grada, obrt se 2015. seli u novi prostor. Točnije na adresu Kozjačka 111 u Retfali. Novi pogon za proizvodnju popunjen je strojevima i alatima iz prvog pogona, koji su polovni. Većina opreme je starija, najstariji stroj u pogonu je intenzivna mješalica (Slika 4.10.) iz 1984. godine. Novi pogon je veći od prijašnjeg, ali još uvijek nije riješen problem klimatizacije. Tijekom ljetnih mjeseci pekari i ostalo osoblje

primorani su raditi u radnim uvjetima visokih temperatura koje dosežu preko 40 °C i vlažnosti zraka koja zbog peći može dosegnuti 99 %.



Slika 2.2. Novi pogon obrta „Pekarstvo Čičak“,

Vlasnik obrta, Branko Čičak, ujedno je i voditelj posla i prodaje. Zbog ograničenih sredstava, firma se trenutno ne promovira kroz kanale kao što su televizija i radio.

Zbog nemogućnosti probitka na tržište kojim vladaju puno veće i jače firme, Čičak pekarstvo će i u budućnosti svoju prodaju ostvarivati na dosadašnji način. Prema literaturi [17] i [18], manji pekarski obrti imali su namjeru udruženja tako što bi ujednačili cijene. Zbog te namjere, 26. srpnja 2012. godine doneseno je rješenje prema kojemu su mali obrtnici bili prisiljeni da cijene odrede sami. Tim rješenjem donesena je kazna od 50.000 kuna za Udruženje obrtnika Osijeku i kazne od 1500 kuna i 500 kuna za pojedine obrtnike. Zbog navedenih kazni pekari su odustali od bilo kakve suradnje s drugim pekarima.

3. ELEKTRIČNI STROJ

Ključni elementi opskrbe električne energije, kao i pogonske tehnike su električni strojevi. Pomoću njih moguće je električnu energiju pretvoriti u mehaničku energiju, tada ih zovemo motorima. Ukoliko pretvaraju mehaničku energiju u električni onda su to električni generatori. Općenito ih, s obzirom na primjenu dijelimo u tri skupine: motori, generatori i transformatori. U ovom završnom radu, pozornost će biti usmjerena prema motorima.

Električne strojeve susrećemo gotovo svugdje. Prema literaturi [1], oni mogu raditi u centraliziranim i decentraliziranim sustavima pretvorbe energije. Centralizirani sustavi energije su sustavi gdje je pretvorba energije centralizirana, a to su: industrija, domaćinstva, nadzemna, podzemna željeznica i mnogi drugi. Decentralizirani sustavi su: automobili, otočni pogoni, agregati za nuždu i mnogi drugi. U osnovne vrste električnih strojeva ubrajamo istosmjerni, sinkroni i asinkroni motor te transformator.

Kod električnih strojeva razlikujemo tri pogonska stanja. Dva pogonska stanja pomoću kojih određujemo gubitke u motoru jesu kratki spoj i prazni hod. Kratkim spojem određujemo gubitke u bakru, a praznim hodom gubitke u željezu. Glavno pogonsko stanje je kada imamo opterećenje na osovini. Motor je opterećen kada spojimo teret na osovinu. Električni motori se grade da bi radili pod opterećenjem i s obzirom na opterećenje trebamo odabrati odgovarajući motor.

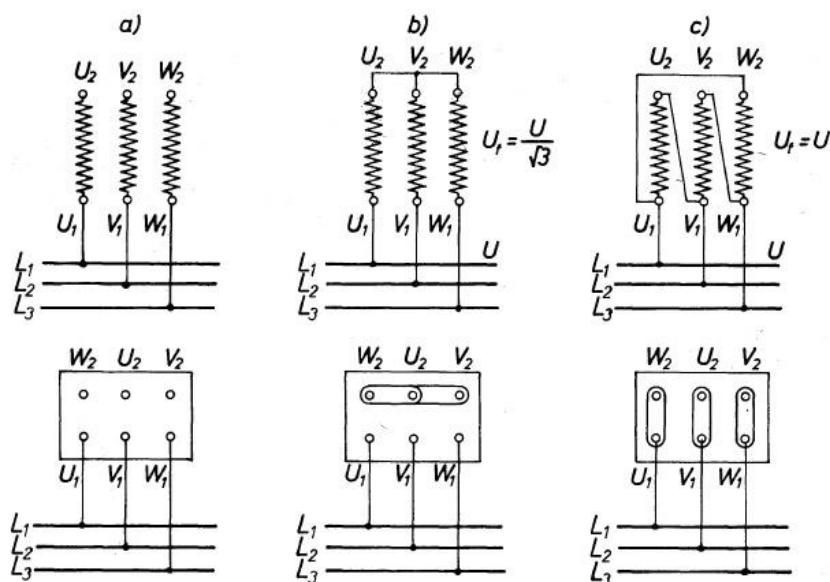
3.1 Asinkroni stroj

Poznat i pod imenom indukcijski stroj zato što su struje rotora inducirane okretnim magnetnim poljem statora. Asinkroni stroj najčešće se koristi kao motor. Načelo rada asinkronog motora vrlo je jednostavno. Na stezaljke statora iz krute mreže dovodimo trofazni napon. Kroz zavojnice statora poteku simetrične struje zbog kojih se inducira okretno magnetno polje. Specifičnost rotora asinkronog motora jest da je on kratko spojen za sebe, zato da bi njime mogle poteći struje. Uz to, namot rotora mora biti višefazan i simetričan da bi struje u rotorskom namotu dale okretno protjecanje. Okretno magnetno polje statora siječe zavojnice rotora što uzrokuje induciranje struja u statoru zbog čega se rotor zaleti.

Prema [16], postoje dvije izvedbe asinkronog motora kavezni asinkroni motor i klizno kolutni motor, u ovom radu bit će govora samo o kaveznom zbog toga što je samo on zastupljen u pogonu. Zbog načina izvedbe, kod kaveznog motora ne postoji mogućnost dodavanja otpora u

rotorske strujne krugove. Zbog toga kavezni motor pokrećemo sniženim naponom na stezaljkama statora ili pokretanjem „tzv. preklopkom zvijezda trokut“, [20].

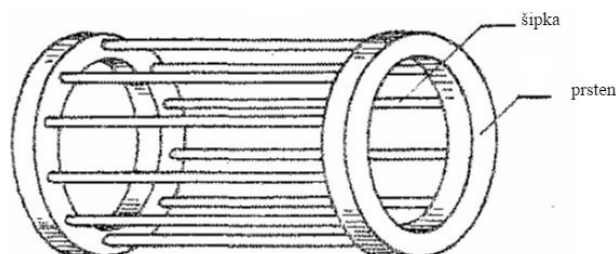
„Svi počeci statorskih namota i svi svršeci izvedeni su na priključnu pločicu, gdje se namoti spajaju u zvijezdu ili u trokut i priključuju na mrežu (Sl. 3.1.a). Zgodnom permutacijom stezaljki postiže se jednostavno prespajanje namota u zvijezdu (Sl. 3.1.b) ili u trokut (sl. 3.1.c).“, [20].



Slika 3.1. „Prespajanje asinkronog motora na priključnoj pločici: a) izvodi i dovodi, b) spoj zvijezda, c) spoj trokut”

Prema literaturi [20], prespajanje iz zvijezde u trokut radimo zato da bismo ublažili strujni udarac prilikom priključivanja motora na krutu mrežu. Kao što se vidi na slici 3.1.b u spoju zvijezda napon je za $\sqrt{3}$ niži nego u spoju trokut 3.1.c. Prilikom spajanja motora u spoj zvijezda ili trokut, moramo paziti na nazivne vrijednosti za određeni spoj. Ukoliko bismo motor spojili u zvijezdu, a pustili napon za spoj trokut, onda bismo po svakom faznom namotu dobili napon veći za $\sqrt{3}$ što bi dovelo do „nedopustivo visoka zasićenja u željezu i pregrijavanje motora“, [20]. U suprotnom slučaju kada bismo motor spojili u trokut, a narinuli napon za spoj zvijezda, dobili bismo $\sqrt{3}$ manji napon zbog čega bi zasićenje u motoru bilo nedovoljno što bi rezultiralo smanjenom snagom motora, „pa je takav priključak dopušten samo privremeno.“, [20]. Metoda zvijezda-trokut koristi se samo onda kad je za motor predviđeno da radi u spoju trokut. Kavezna izvedba motora radi se kod motora manjih snaga zbog jednostavnosti njihove izrade. Umjesto namotaja, na rotoru u utorima su bakrene ili aluminijske šipke. „Veliko pojednostavnjenje izvedbe bio bi višefazni namot kod kojeg bi se svaki fazni namot sastojao od samo jednoga

kratko spojenog zavoja. No još je jednostavnije izvesti svaki fazni namot kao jedan štap u utoru. Svi štapovi spojeni su prstenom u jedno zvjezdište s jedne strane rotora i isto takvim prstenom s druge strane rotora u drugo zvjezdište.”, [20]. Ukoliko bismo promatrali strukturu šipki i prstena na krajevima, ona bi izgledala kao kavez (engl. squirrel cage) po čemu je ovakva izvedba motora i dobila ime što se vidi na slici 3.2. [20]



Slika 3.2. Prikaz strukture kaveznog motora

Prsteni i šipke su napravljeni od istog metala, a spajaju se zavarivanjem ili tvrdim lemljenjem. Kao metal upotrebljava se bakar ili aluminij. Kod malih motora češće se koristi aluminij.

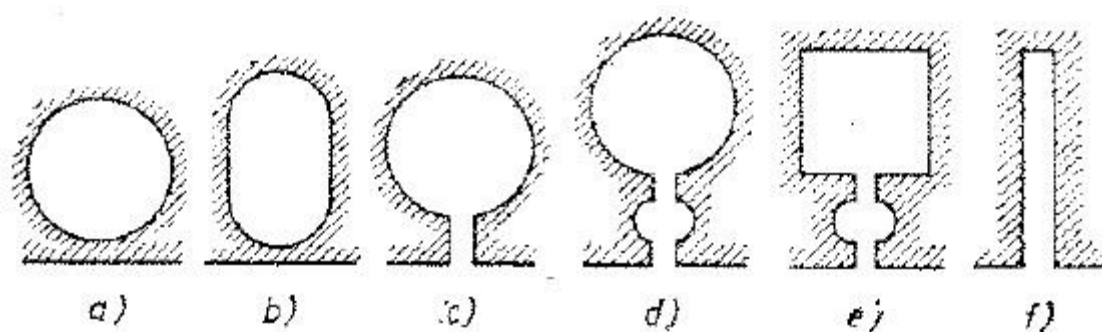
Utori rotora mogu imati razne oblike u svrhu povećavanja potiskivanja struje. Potiskivanje struje je pojava koja se događa prilikom prolaska izmjenične struje kroz šipke. Zbog povećane reaktancije šipki prema njihovom dnu, u gornjim sekcijama šipki protječe više struje.

„Potiskivanje struje u utoru ima dvostruko djelovanje:

- *gubici zbog Jouleove topline se povećavaju;*
- *reaktancija štapa se smanjuje.*“, [20].

Povećanjem frekvencije potiskivanje struje se povećava. Što je potiskivanje veće, potezni moment će biti veći, a manja potezna struja. Povoljnije potiskivanje postiže se dubljim utorima rotora. Taj efekt je izraženiji kod motora većih snaga što se može zaključiti iz slike 3.3., [16].

„Oblik pod a upotrebljava se kod kratkospojenih motora malih snaga, dok se ostali upotrebljavaju kod većih kratkospojenih motora.“, [16].



Slika 3.3. Utori kratkospojenog rotora

“Najveći se efekt postiže dvokaveznim rotorom (sl. 13.7.c) na kojem su izvedena dva kaveza, unutrašnji, većeg presjeka, od bakra, i vanjski, manjeg presjeka, od materijala većega specifičnog otpora.”, [20]

Oblikovanjem kaveza ili dodavanjem dodatnog kaveza i njegovim oblikovanjem utječe se na moment brzine vrtnje i na karakteristiku struje o brzini vrtnje.

Prednost kaveznog motora je u tome što se namoti rotora mogu izvesti kao šipke, tj. nije potrebno namatati vodiče pa je njihova proizvodnja znatno pojednostavljena. Kod manjih motora kavez se radi od aluminijsa, a kod motora većih snaga od bakra.

3.2 Pomoćni dijelovi motora

U pomoćne dijelove motora ubrajamo ventilator, poklopce i natpisnu pločicu.

Prema [16], ventilator je naprava koja je na jednom kraju osovine motora. njegova zadaća je da upuhuje zrak u unutrašnjost motora i da ga na taj način rashlađuje. Prilikom svog rada, motor se grije zbog protjecanja struje, trenja i električne otpornosti samog motora. što je motor veći, on se više zagrijava, a motor će se pojačano zagrijavati ukoliko ga opterećujemo preko nazivnih vrijednosti. Razvijena toplina mora se zadržavati u određenim granicama unutar kojih je motor predviđen da radi. Odstupanje od predviđenih uvjeta za rad motora uzrokuje njegovo starenje, tj. oštećuje se motor i izolacija.

Prema [16], poklopci su dijelovi motora koji ga zatvaraju s jedne i druge strane. Najčešće su napravljeni od lijevanog željeza. Poklopci sprječavaju dodire namotaja i oni nose ležišta na koje se oslanja rotorska osovina.

Natpisna pločica nalazi se na kućištu motora i na njoj se nalaze najvažniji podatci o motoru.

„Svaki stroj mora imati tzv. natpisnu pločicu sa svim podacima o njegovoj namjeni i svojstvima. Osim podataka o proizvođaču, godini proizvodnje i tvorničkom broju, o standardima prema kojima je stroj građen i tehničkim podacima potrebnima onome koji će se brinuti o stroju u pogonu, natpisna pločica sadrži i tzv. nazivne vrijednosti snage, napona, struje, frekvencije, brzine vrtnje, faktora snage, uzbudne struje i uzbudnog napona. Nazivne su one vrijednosti za koje je stroj građen. Ako se održavaju te vrijednosti stroj u radu mora besprijekorno funkcionirati. On će biti sposoban da daje nazivnu snagu ako su ispunjeni ostali uvjeti s natpisne pločice.”, [20].

Na slici 3.4., [13] je natpisna pločica s detaljnim podacima o motoru.

Ispod natpisne pločice je tablica 3.1., s objašnjenjem značenja simbola i oznaka na pločici.

IP 55		IK 08	I cl. F	40 C	S1	%	d/h
V	Hz	min ⁻¹	kW	cos φ	A		
Δ 380	50	1483	300	0.91	525		
Δ 400	-	1485	-	0.90	504		
Y 690	-	-	-	-	291		
Δ 415	-	1486	-	0.89	493		
Δ 440	60	1777	345	0.91	518		
Δ 460	-	1780	-	-	499		
TR							
ESSO UNIREX N3 GREASE							
DE	6322 C3		60 cm ³	4500 / 3000 H 50/60 Hz			
NDE	6322 C3		60 cm ³	4500 / 3000 H 50/60 Hz			

Slika 3.4. Natpisna pločica LS FLSC motora

Tablica 3.1. Značenje simbola i oznaka na pločici

Oznaka	Značenje	Oznaka	Značenje
CE	pravna oznaka sukladnosti proizvoda prema zahtjevima europskih direktiva	Hz	frekvencija struje
MOT.3 ~	oznaka trofaznog izmjeničnog motora	min ⁻¹	okretaji u minuti
FLSC	serija motora	kW	nazivna snaga
355	veličina kućišta	cos ϕ	faktor snage
LB	indeks impregnacije	A	nazivna struja
N 703 481 00	serijski broj motora	Δ	spoj trokut
H	godina proizvodnje, 1997.	Y	spoj zvijezda
A	mjesec proizvodnje, siječanj	DE	ležaj na pogonskom kraju
kg:1550	masa motora	NDE	ležaj na nepogonskom kraju
IP 55 IK 08	stupanj zaštite motora	60 cm ³	količina maziva kod podmazivanja
I cl. F	F klasa izolacije	4500 H	interval podmazivanja u satima, kod struje 50Hz
40 °C	ugovorena temperatura ambijenta	3000 H	interval podmazivanja u satima, kod struje 60Hz
S	namjena	UNIREX N3	vrsta maziva
V	nazivni napon		

4. OPIS I NAČIN RADA POGONA

4.1 Sirovine

Dvije glavne sirovine koje se koriste u pekarskom obrtu Čičak su pšenica i voda. Od ostalih sirovina razlikujemo osnovne i dodatne. Prijeko potrebne sirovine da bismo uživali u kruhu kakvim ga danas poznajemo su pekarski dodatci, poznatiji kao aditivi te sol. Ostale sirovine su različita punjena koja se mogu dodavati u peciva ili na peciva. Čičak pekarstvo svoju pšenicu kupuje kod firme „Granolio d.d.“, a ostale aditive kod tvrtke „Kvasac“.

4.1.1. Dobavljač pšenice

Pšenica se proizvodi u mlinu „Farina“. Mlin je potpuno automatiziran i ima prijemni kapacitet od 1 000 000 („milijun“) tona. Njihov kapacitet skladišta je 12 000 tona. Na slici 4.1., [7] je mlin koji se nalazi u Gornjem Draganecu i koji zadovoljava ISO i HACCP standarde.



Slika 4.1. Mlin Farina

4.1.2. Dobavljač pekarskih dodataka

Tvrtka „Kvasac d.o.o.“ dio je grupe „Lesaffre“ od 2000. godine. „Lesaffre“ grupa jedna je od najvećih svjetskih proizvođača pekarskog kvasca i dodataka za pekarstvo. „Kvasac d.o.o.“ zadovoljava zahtjeve kvalitete te je nositelj ISO certifikata 22000:2005, koji je vidljiv na slici 4.2., [8].



Slika 4.2. Certifikat tvrtke „Kvasac d.o.o.“

4.1.3. Prijevoz i skladištenje sirovina

Za prijevoz i odvoz sirovina i dobara obrt se služi dvama vozilima. Jedno je veliko transportno vozilo marke „Mercedes 313 cdi“ koje u svome teretnom prostoru može prevoziti do 2500 kg tereta. Drugo vozilo je marke „Peugeot Partner“, koje se koristi za prijevoz manjih pošiljki robe do 850 kg. Vozila se mogu vidjeti na slikama 4.3. i 4.4., [3].



Slika 4.3. „Mercedes 313 cdi“



Slika 4.4. „Peugeot Partner“

Po dolasku u pogon, sirovine se razvrstavaju prema načinu skladištenja. Brašno, koje ne zahtjeva posebne uvjete skladištenja se drži na drvenima paletama, da bi se smanjila mogućnost doticaja s vodom. Ostale sirovine, kao što su dodatci za tijesto, punjenja i dodatci se čuvaju u dvama hladnjacima koji se nalaze u pogonu. Navedeni hladnjaci, marke Eurofrigo i Danfoss mogu se vidjeti na slikama 4.5. i 4.6., [3].



Slika 4.5. Eurofrigo hladnjak

U tablici 4.1., [23] i [24] prikazani su tehnički podatci o hladnjaku i rashladnom sustavu hladnjaka

Tablica 4.1. Tehnički podatci Eurofrigo hladnjaka i rashladnog sustava hladnjaka

Podatak	Vrijednost	Podatak	Vrijednost
Radna temperatura	+2 °C +- 8 °C	Napon	230 V
Kapacitet	1280 l	Rashladni plin	R 404 a
Neto težina	288 kg	Snaga rashladnog sustava	440 W

Rashladni sustav hladnjaka sastoji se od kompresora koji dekomprimira rashladni plin pomoću kojeg se „izvlači“ toplina iz hladnjaka. Kada je plin u cijevima koje su van hladnjaka, kompresor komprimira plin, na taj način mu podiže temperaturu i tlak. Ugrijani plin se zatim hladi pomoću ventilatora kojeg pogoni motor EMI. Na slici 4.7., [3] vidi se rashladni sustav kakav se može pronaći u većini hladnjaka ovakvog tipa.



Slika 4.6. Danfoss hladnjak



Slika 4.7. Kompresor i ventilator hladnjaka

U tablicama 4.2., [26] i 4.3., [25] prikazane su tehničke karakteristike kompresora i motora koji pogoni ventilator.

Tablica 4.2. Tehnički podatci Danfoss kompresora

Podatak	Vrijednost
Kompresor	FR8.5G
Najveća dopuštena vanjska temperatura	43 °C
Snaga motora	215 W
Težina bez elektroničke opreme	10,6 kg

Tablica 4.3. Tehnički podatci motora ventilatora (EuroMotors Italia)

Podatak	Vrijednost
Proizvođač	EMI
Nazivni napon	230 V
Nazivna struja	0,75 A
Frekvencija	50 Hz
Snaga	25/115 W
Težina motora	2,3 kg
Okretaji	1300/1550 min ⁻¹
Zaštita	IP42

Na slici 4.8., [3] vidi se uvećana slika motora ventilatora Danfoss hladnjaka.

**Slika 4.8.** EMI motor koji pogoni ventilator

4.2 Tehnološki postupak proizvodnje pšeničnih proizvoda

Prema literaturi [2], pšenični proizvodi se, u pravilu, sastoje iz pšeničnog brašna, vode, kvasca, soli i poboljšivača. Za pšenične proizvode s posebnim dodatcima, se uz osnovne sastojke, dodaju još i sjemenke, posebno zrnje, sir, šunka i dr.

Da bi mogao izračunati jednu recepturu za proizvodnju, pekar treba imati osnovne količine. Ta osnovna količina nije ništa drugo nego osnovna, temeljna ili izlazna receptura. Ovisno o količini koja se proizvodi, ta osnovna receptura se samo umnožava. U pogonima manje veličine osnovne recepture se računaju na temelju kilograma, tj. sirovine i dodatci se računaju na bazi 1 kg brašna, [2]. Dodatci se važu pomoću digitalne vage koja ima mjerni kapacitet od 40 kg i točnost od 5 g. Ima mogućnost tariranja, memorije i cijena proizvoda. Vaga se može vidjeti na slici 4.9., [3].



Slika 4.9. Vaga „Straus Austria ST/DSB-040P“

Za pravljenje smjese načelno vrijede sljedeća pravila : pšenično brašno se prosijava, voda je na temperaturi oko 20 °C, kvasac se raskvasuje u vodi, poboljšivači se miješaju s brašnom, prema [2]. Proces miješanja odvija se u pekarskim „kiblama“. Kible (Slika 4.11., [3]) koje se koriste s TTZ mjesilicom (Slika 4.10., [3]) mogu umijesiti do 280 kg tijesta, a Diosna (Slika 4.13., [3]) kible imaju kapacitet od 40 kg. Te dvije mjesilice se koriste naizmjenično, ovisno o tome koliko je sirovine potrebno u određenom trenutku.

TTZ intenzivna mjesilica tijesta

Tehnički opis mjesilice prema knjižici ([10]) koju je izdala Termotehnika Zagreb

Intenzivna mjesilica izrađena je iz najkvalitetnijih materijala: kućište iz masivnog lijevanog željeza, posude iz nehrđajućeg lima, spirala iz nehrđajućeg čelika, zaštitni poklopci iz aluminijskog lijeva itd.

Konstruirana je tako, da radi potpuno automatski pomoću programatora, što omogućava, da se koriste 2 brzine mjesenja, a sam zamjes ne traje dulje od 5 minuta. Upravljanje je jednostavno, stroj je potpuno zaštićen, a rukovanje mjesilicom sigurno i bezopasno.

Podizanje radne glave i pritezanje posude na stroj obavlja se automatski pomoću ugrađenog reduktora.

Električni komandni uređaj plod je dugotrajnog ispitivanja i usavršavanja naših stručnjaka i predstavlja najbolje rješenje za potpuno automatsko upravljanje strojem. Ugrađeni stabilizator napona osigurava nesmetan rad automatike i kod nestabilnog napona.

Mjesilica je konstruirana tako, da se uz minimalne izmjene, sa potpuno istim kućištem, programatorom, elektromotorom može koristiti za posude od 200 i 280 kg tijesta.

Njezin estetski izgled, visokokvalitetna izrada, male vanjske mjere, izvanredna kvaliteta i jednostavno i sigurno rukovanje čine je izuzetno traženom na tržištu.

Dosadašnja ispitivanja u radu dala su vanredne rezultate u pogledu iskorištavanju brašna. Posude volumena 280 litara i 400 litara omogućavaju zamjes od 200 i 280 kilograma tijesta. Montirane su na postolja iz lijevanog željeza sa 2 kruta i 2 okretna točka koji su pak obloženi specijalnom masom „Vulkolan“ i koterm.

Novost je pri tome, da posuda ima 2 okretna kotača, a ne jedan kao sve dosadašnje. To omogućava njihovo lako prevoženje i ne oštećuje se pod radionice. Pogon za okretanje posude prilikom zamjesa je frikcioni, a ne zupčasti kao što je bilo do sada uobičajeno, čime se izbjegava podmazivanje zupčanika, a prilaz posude stroju je lakši i jednostavniji.

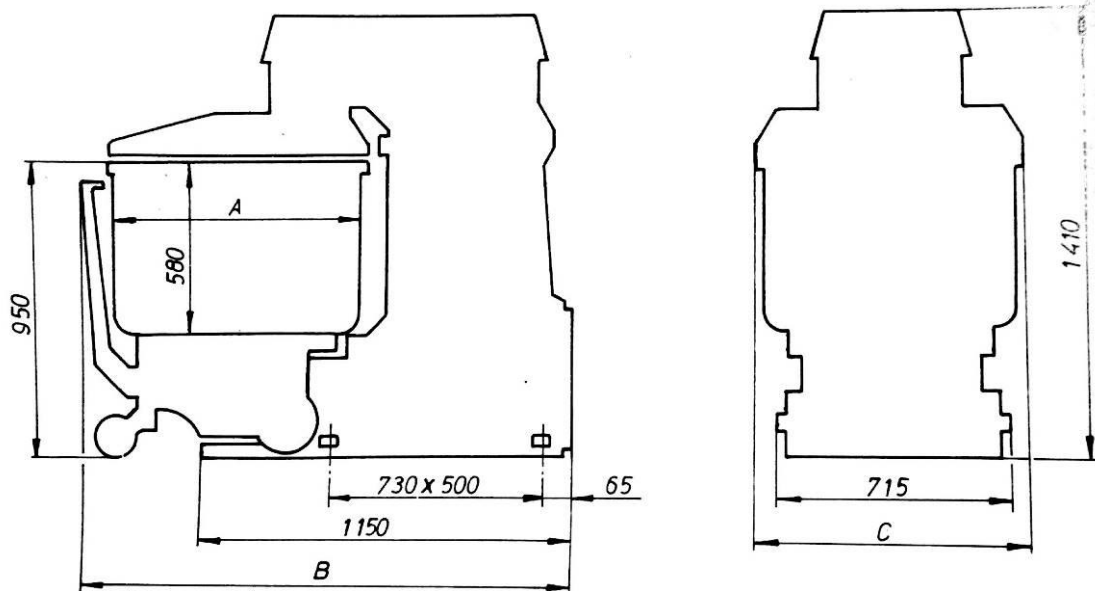


Slika 4.10. TTZ mjesilica



Slika 4.11. Pekarska kibla

Mjesilicu na slici 4.10. proizvela je Termotehnika Zagreb 1987. godine. Prema [2], proces miješanja odvija se u dvije faze. Tijekom prve faze, mjesilica radi manjom brzinom zato da se brašno manje uskovitla te na taj način sprječava njegovo udisanje. Nakon što je smjesa takva da nema slobodnog brašna, mjesilica se uključuje na veću brzinu. Proces miješanja traje od 5 do 10 minuta, [2]. Zbog toga što je poslovanje pekarstva Čičak usmjereno prema veleprodaji, Diosna mjesilica koju možemo vidjeti na slici 4.13., [3] se uglavnom ne koristi. Na slici 4.14., [3] je natpisna pločica Diosna mjesilice. Na slici 4.12., [10] prikazan je nacrt i bokocrt TTZ mjesilice.



Slika 4.12. Nacrt i bokocrt TTZ mjesilice



Slika 4.13. Diosna mjesilica



Slika 4.14. Natpisna pločica Diosna mjesilice

Nakon umijesa tijesta pomoću mješilica, tijesto se ostavlja u kiblama da bi se mogao odviti proces odmaranja tijesta.

U tablicama 4.4. ([10], [14] i [15]) i 4.5. ([21] i [22]) prikazani su tehnički podaci TTZ i Diosna mješilice.

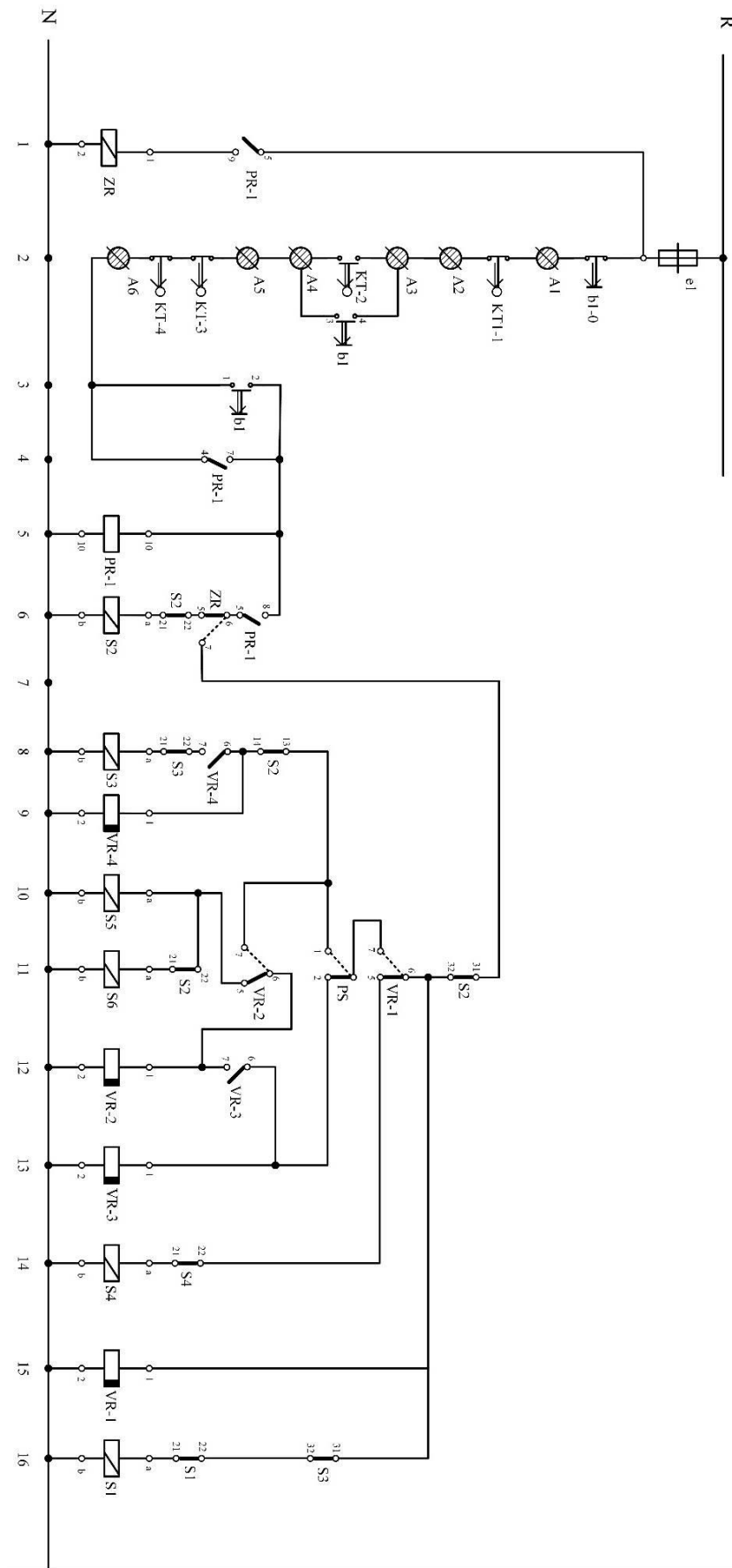
Shema TTZ mješilice 4.1. nacrtana je u programu MS Visio prema shemi danoj u knjižici mješilice, [10].

Tablica 4.4. Tehnički podaci TTZ mješilice

		IM-280
Motor mješaća:		
Tip		ZK 160 L-8/4 B5
Snaga	Prva brzina	6,8 kW
	Druga brzina	11,0 kW
Motor posude:		
Tip		4 AZ 90 L-8 B5
snaga		0,55kW
Motor podizaća radne glave:		
Tip		ZK 90 L-8 B5
Snaga		0,55 kW
Broj okretaja mješaća	Prva brzina	70 okretaja u minuti
	Druga brzina	140 okretaja u minuti
Posuda:		
Volumen posude		400 P /4001/
Promjer · visina		952 · 580 mm
Ukupna duljina stroja B		1690 mm
Ukupna širina stroja C		1020 mm
Posuda	sadržina	400 mm
	promjer A	952 mm
Ukupna visina stroja		1410 mm
Ukupna težina stroja		cca 1050 kg

Tablica 4.5. Tehnički podaci Diosna mješilice

Podatak	Vrijednost
Proizvođač	Diosna
Nazivni napon	380 V
Nazivna struja	6,9 A
Frekvencija	50 Hz
Snaga	1500/3000 W
Okretaji	1300/1550 min ⁻¹



Shema 4.1. Shema TTZ mjesilice

Legenda oznaka na shemi 4.1.:

e1 – OSIGURAAČ UPRAVLJAČKE FAZE,

b1-0 – TIPKALO ZA ISKLJUČIVANJE,

A – REDNE STEZALJKE,

KT1 – KRAJNJE SKLOPKE,

KT2 – KRAJNJE SKLOPKE,

KT3 – KRAJNJE SKLOPKE,

KT4 – KRAJNJE SKLOPKE,

b1 – TIPKALO (DUPLO) ZA UKLJUČIVANJE,

PR1 – POMOĆNI RELEJ 220 V,

VR1; VR2; VR3; VR4 – VREMENSKI RELEJI TEMPOREL TR,

S1, S2= 53; 54; 55; 56 SKLOPNICI KONČAR,

ZR – ZAŠTITNA SKLOPKA (NI-10),

PS – PROGRAMSKA SKLOPKA.

Nakon što se tijesto odmorilo, slijedi proces dijeljenja tijesta koji se događa automatski u stroju za dijeljenje i okruglo oblikovanje. Odvagivanje tijesta se ne događa u pravom smislu riječi, tj. ono se događa tlačenjem kada se odmjeri određeni volumen tijesta.

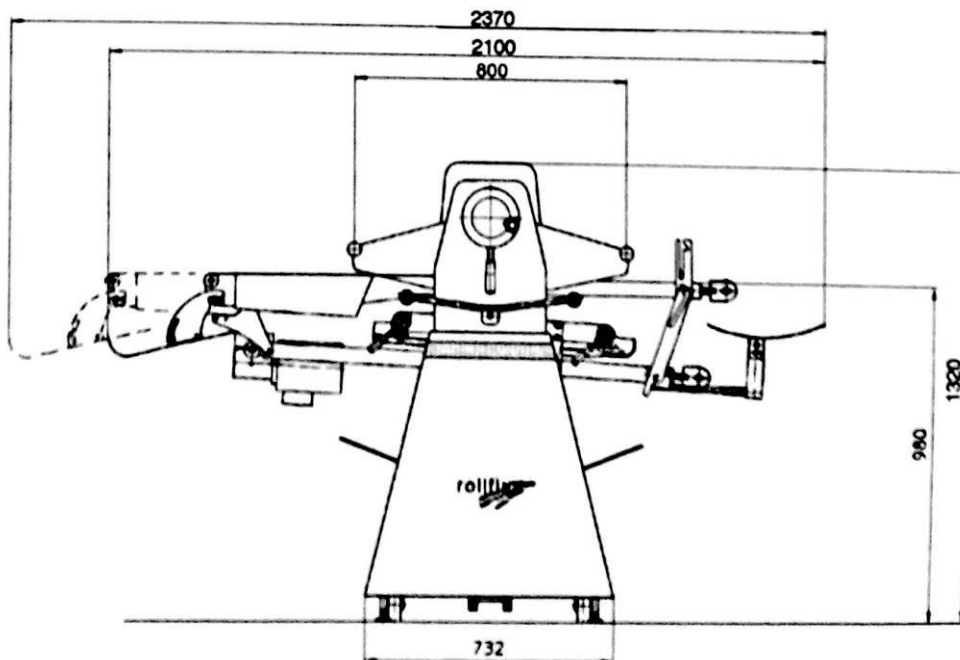
Na slici 4.15., [3] je djelilica tijesta koja se upotrebljava u obrtu Čičak i njena natpisna pločica na slici 4.16.,[3]. Slike 4.17. i 4.18., [9] daju detaljniji opis i dimenzije djelilice.



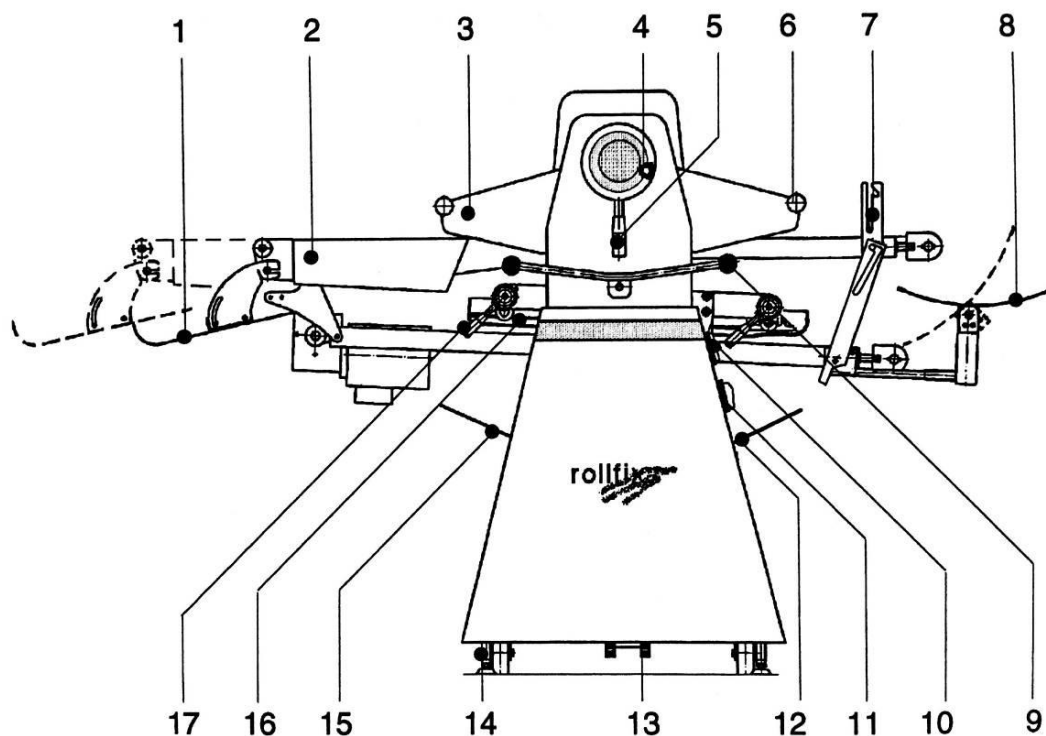
Slika 4.15. Djelilica tijesta "Rollfix 30WK/650"



Slika 4.16. Natpisna pločica djelilice



Slika 4.17. Bokocrt i dimenzije djelilice



Slika 4.18. Opis djelilice

Legenda djelilice:

1. Pihvatna ploča,
2. Stol za valjanje,
3. Zaštitna mreža,
4. Ručica za namještanje debljine,
5. Ručica za postavke valjanja,
6. Dolazeći valjci,
7. Vilice za valjanje,
8. Rotirajuća ploča,
9. Ručica za smjer vrtnje trake,
10. Glavno tipkalo UKLOP/ISKLOP,
11. Programski prekidač,
12. Polica za ručno valjanje,
13. Pedala za smjer vrtnje trake,
14. Kočnica,
15. Ploča za odlaganje,
16. Uzdužnik za oblikovanje,
17. Set za proširenje.

Slika 4.19., [3] prikazuje manji od dva motora koji su unutar djelilice. Ovaj manji motor, marke Leroy Somer pokreće tekuću vrpцу na koju se stavlja tijesto i izlaze oblikovane žemlje. Na slici 4.20., [3] je njegova natpisna pločica.



Slika 4.19. Električni motor djelilice

 A photograph of a metal nameplate for a Leroy Somer motor. The nameplate contains technical specifications and a table of performance data.

V	Hz	min ⁻¹	kW	cos φ	A
Δ230	50	1400	.55	.7	2.7
Y380-400	50	1385	.55	.7	1.6
Y415	50	1410	.55	.7	1.6
Y440-460	50	1385	.66	.75	1.6

Slika 4.20. Natpisna pločica električnog motora

Na slici 4.21., [3] vidi se djelilica sa bočne strane. Skinuti su zaštitni poklopci kako bi se mogla vidjeti unutrašnjost. Unutar kućišta nalazi se glavni motor koji pokreće sklop koji dijeli tijesto na žemlje i oblikuje ih.



Slika 4.21. Unutrašnjost djelilice

Na slici 4.22., [3] vidi se glavni pogonski motor u krupnijem planu i njegova natpisna pločica na slici 4.23., [3].



Slika 4.22. Glavni motor djelilice



Slika 4.23. Natpisna pločica motora

Osim djelilice Rollfix, za oblikovanje tijesta se mogu koristiti još dva stroja unutar obrta. Jedan od njih je Rotamat presa koju proizvodi firma Werner & Pfleiderer. Rotamat presa je prikazana na slici 4.24., [3].



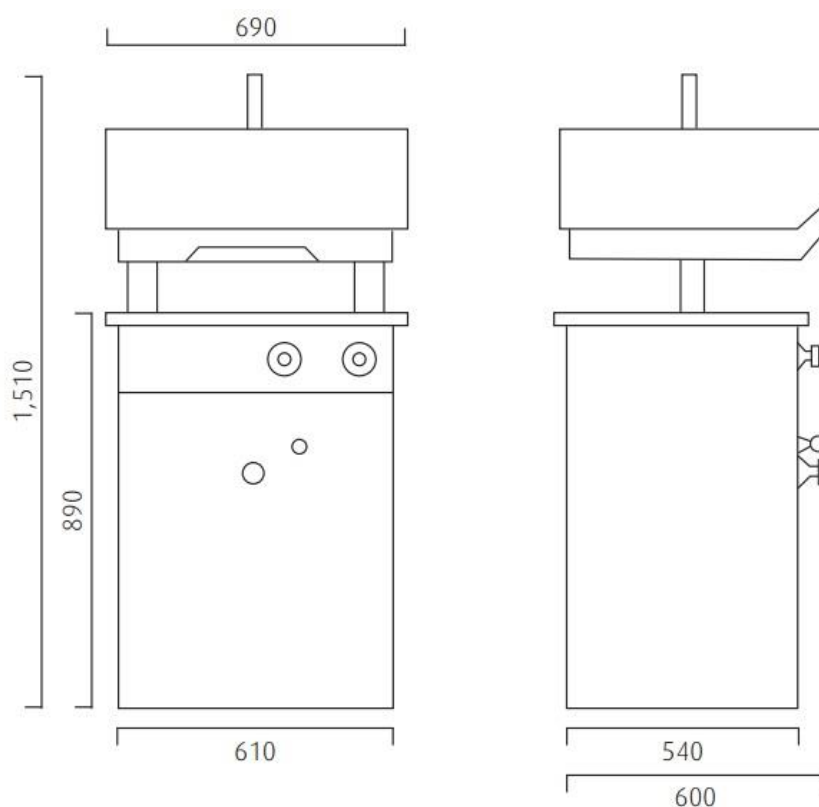
Slika 4.24. Rotamat presa za pravljenje kuglica tijesta

Presa funkcioniра tako da se na donju ploču stavi tijesto te se pritisnu dva bijela gumba istovremeno. Nakon toga se spušta gornja ploča koja stvara tlak zbog čega tijesto „uleti“ u kalupe. Da bi se proces završio, donja ploča napravi nekoliko eliptičnih rotacija zbog čega se dobiju oblikovane kuglice. U tablici 4.6., [27] navedeni su tehnički podatci prese.

Tablica 4.6. Tehnički podatci prese

Podatak	Vrijednost
Proizvođač	Werner & Pfleiderer
Broj podioka	30
Težina kuglica	30-70 g
Težina stroja	405 kg
Nazivni napon	400 V
Snaga motora	750 W

Na slici 4.25., [27] je nacrt i bokocrt Rotamat prese, [3].

**Slika 4.25.** Nacrt i bokocrt Rotamat prese

Rotamat presa koristi se za proizvodnju peciva kao što su kajzerice. Za oblikovanje kruha, osim Rollfix djelilice, može se koristiti i zaobljivač tijesta koji je prikazan na slici 4.26., [3].



Slika 4.26. Zaobljivač tijesta

Zaobljivač tijesta najčešće se koristi za oblikovanje žemlje za kruh. Tehnički podatci zaobljivača tijesta dani su u tablici 4.7, [28].

Tablica 4.7. Tehnički podatci zaobljivača tijesta

Podatak	Vrijednost
Proizvođač	Friul Company
Snaga	370 W
Nazivni napon	230 V
Neto težina stroja	61 kg
Težina porcije	50-1200 g
Proizvodnja po satu	40-300 kg

Zaobljivač tijesta pogodan je kada treba u kratkom vremenskom periodu oblikovati žemlje za kruh. Problem kod korištenja ovog stroja je u tome što se žemlje moraju ručno odmjeriti, što može uzrokovati da se na oblikovanje potroši više vremena nego što je bilo predviđeno zbog čega može doći do zaostajanja u proizvodnom procesu. Ukoliko se zanemari taj nedostatak, rukovanje zaobljivačem tijesta je vrlo jednostavno. Neoblikovano odvagano tijesto stavi se na stožac koji se nalazi u sredini stroja i koji rotira. Zbog svoje rotacije, tijesto se „kreće“ po vanjskom obodu stošca te izlazi na rampu.

Na slici 4.27., [3] je natpisna pločica zaobljivača tijesta.



Slika 4.27. Natpisna pločica zaobljivača tijesta

Nakon oblikovanja slijedi završna fermentacija. Završna fermentacija ili fermentacija oblikovanih tjestenih komada je vremenski period od oblikovanja tjestenih komada do njihovog ubacivanja u peć. Fermentacija je bitna da bi se postigla konstantna i visoka kvaliteta proizvoda, prema [2]. Ona se odvija u fermentacijskoj komori koja je na slici 4.28., [3].



Slika 4.28. Fermentacijska komora Mondial Forni

Uporaba komore ubrzava proces fermentacije. U tablici 4.8., [11] i [29] navedene su tehničke karakteristike komore.

Tablica 4.8. Tehnički podatci fermentacijske komore

Podatak	Vrijednost
Proizvođač	Mondial Forni
Snaga	12,3 kW
Unutarnja širina	180 cm
Unutarnja duljina	355 cm
Unutarnja visina	200 cm
Broj vrata	2

Nakon fermentacije, slijedi proces pečenja. On se odvija u Bongard Orion pećnici koja se može vidjeti na slici 4.29, [3].



Slika 4.29. Bongard Orion pećnica

U tablici 4.9., [12] navedeni su tehnički podaci o pećnici.

Tablica 4.9. Tehnički podatci Bongard Orion pećnice

Podatak	Vrijednost
Proizvođač	Bongard
Ukupna snaga	6,5 kW
Širina	144,1 cm
Dubina	183 cm
Visina	220 cm
Broj vrata	5

Nakon pečenja, slijedi dostava proizvoda kupcima, pomoću vozila na slikama 4.3. i 4.4. Proizvodi kao što su kruh razrezuju se prije dostave. To se radi pomoću JAC rezalice koja se vidi na slici 4.30, [3].



Slika 4.30. JAC Duro rezalica kruha

Na slici 4.31, [3]. je natpisna pločica JAC rezalice.



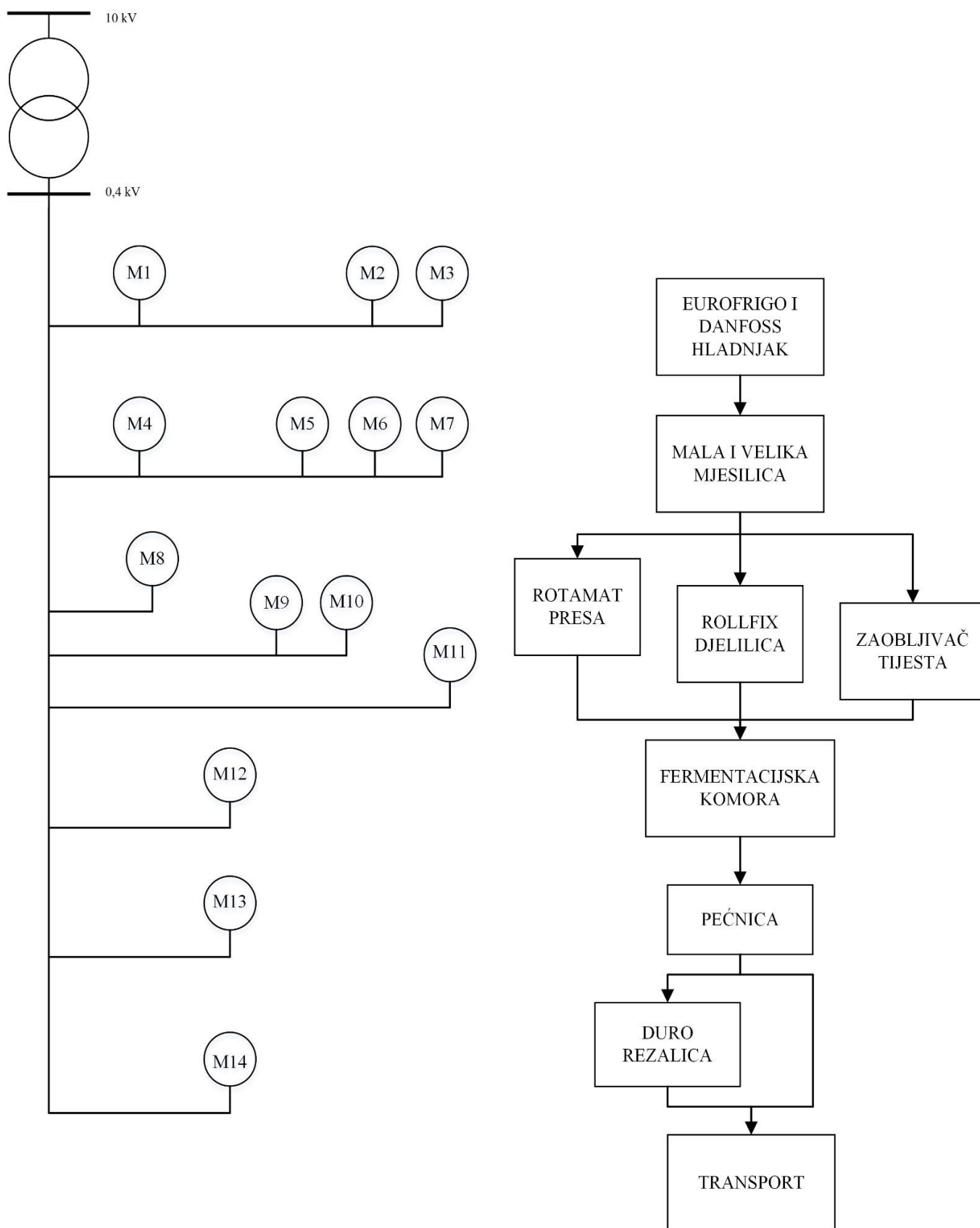
Slika 4.31. Natpisna pločica rezalice Duro

U tablici 4.10., [30], [31] i [32] dani su tehnički podaci za rezalicu JAC Duro.

Tablica 4.10. Tehnički podatci rezalice

Podatak	Vrijednost
Proizvođač	JAC
Snaga	490 W
Težina	148 kg
Broj podioka	8-16
Kapacitet rezanja	do 200 vekni po satu
Nazivni napon	230 V
Nazivna struja	4 A

Shema 4.2., [10] nacrtana je pomoću programa MS Visio. Na shemi je nacrtana jednopolna shema usporedno s hodogramom proizvodnog procesa. Prikaz motora na jednopolnoj shemi prati strojeve na hodogramu. Motori koji su na jednopolnoj shemi popisani su u tablici 4.11. Nakon umijesa u maloj i velikoj mjesilici, tj. u Diosna i TTZ mjesilici, proces se može granati na tri različita načina ovisno o tome koliko se proizvodi i što se proizvodi. Isto tako, nakon pečenja u pećnici, ukoliko se radi o kruhu, on se reže pomoću JAC Duro rezalice, u suprotnom, roba se dostavlja kupcima.

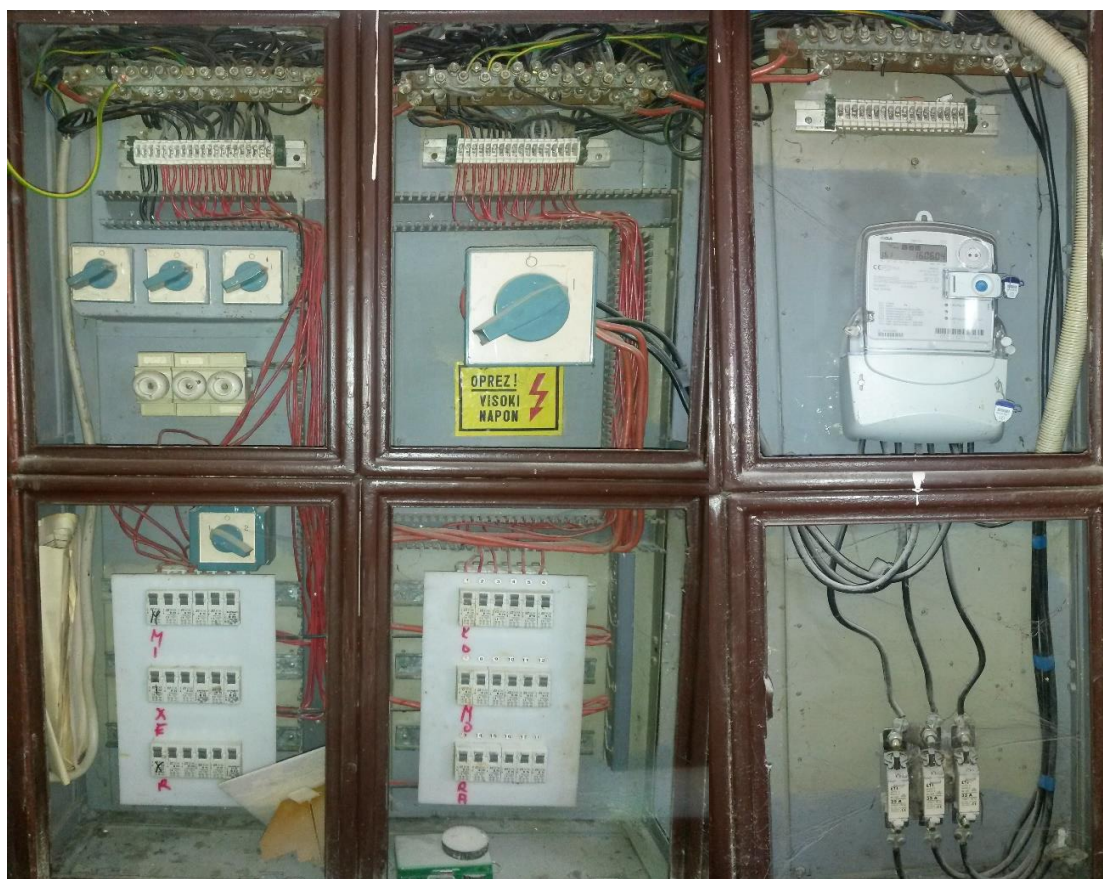


Shema 4.2. Jednopolna shema proizvodnog procesa i hodogram procesa

Tablica 4.11. Popis motora obrta

Broj elektromotora	Funkcija	Snaga [kW]	Napon [V]
M1	Eurofrigo hladnjak	0,44	230
M2	Kompresor Danfoss hladnjaka	0,215	230
M3	Motor ventilatora hladnjaka	0,025	230
M4	Diosna mjesilica	1,5/3,0	400
M5	TTZ mjesilica – pogonski motor	6,8/11,0	400
M6	TTZ mjesilica – motor pogonske tarenice	0,55	400
M7	TTZ mjesilica – motor podizača	0,55	400
M8	Rotamat presa	0,75	400
M9	Rollfix – motor tekuće vrpce	0,55	400
M10	Rollfix – glavni motor	1,1	400
M11	Zaobljivač tijesta	0,37	230
M12	Fermentacijska komora TIMZIP	12,3	400
M13	Bongard Orion pećnica	6,5	400
M14	Duro rezalica kruha	0,49	230

Na slici 4.32, [3] je razvodni ormar koji se nalazi u pogonu.

**Slika 4.32.** Razvodni ormar

5. ZAKLJUČAK

Ovim završnim radom opisan je električni stroj i dan je opis načina rada jednog malog pogona za proizvodnju pekarskih proizvoda. Radom je prokazan razvoj pravljenja kruha od samih početaka, kao i razvoj pekarstva kao zanata i načina za zaradu novca. Kao i prije, u našim krajevima kruh još uvijek igra veliku ulogu u svakodnevnoj ishrani. Radom je prikazano kako se u moderno doba pravi kruh, od nabavke sirovina pa sve do izlaska gotovog proizvoda kroz vrata pogona. Iako proces nije u potpunosti automatiziran, ipak se bitno razlikuje i višestruko puta brži od ručnog postupka i načina proizvodnje u Egiptu, Rimu ili srednjem vijeku. U velikim pogonima, svi procesi su automatizirani radi smanjenja troškova i povećanja proizvodnje. Unutar proizvodnog procesa izdvojena su dva električna stroja koja su ključna za da bi proizvodni proces bio brz, a to su mjesilica TTZ IM-280 i djelilica Rollfix 30WK/650. Ova dva stroja iznimno su bitna u pekarstvu zato što oni znatno ubrzavaju proces, a isto tako i povećavaju standard proizvoda koji izlaze iz njih.

LITERATURA

- [1] Nastavni materijal kolegija Osnove električnih strojeva, http://loomen.carnet.hr/pluginfile.php/363922/mod_resource/content/3/OES%2007%201-Uvod.pdf (preuzeto na računalo 21.6.2015.)
- [2] Albrecht, Ehrlinger, Schild, Willeke, Priručnik o pekarstvu i slastičarstvu, 1. izdanje, Zagreb, rujan 2010.
- [3] Vlastite fotografije slikane 13.1.2016. i 7.6.2016.
- [4] Enciklopedija općeg znanja Britannica, <http://www.britannica.com/topic/baking> (26.3.2016.)
- [5] Wikipedija, slobodna enciklopedija/ Bread: url: <http://en.wikipedia.org/wiki/Bread> (14.1.2016.)
- [6] Wikipedija, slobodna enciklopedija/ Bakery: url: <http://en.wikipedia.org/wiki/Bakery> (14.1.2016.)
- [7] Web stranice firme Granolio: url: <http://granolio.hr/hr> (14.1.2016.)
- [8] Web stranice firme Kvasac: url: <http://kvasac.hr> (14.1.2016.)
- [9] Knjižica stroja: Teigausroll und Wirkmaschine Rollfix 30 WK/650, Fritsch 1996.
- [10] Knjižica stroja: Intenzivna mjesilica tijesta IM-280, Termotehnika Zagreb 1987.
- [11] Knjižica stroja: Fermentacijska komora CL, Timzip 2000.
- [12] Knjižica stroja: Cella calda doppia (Bongard Orion pećnica), Bongard 2000.
- [13] Web stranica firme Leroy Somer: url: http://www.leroy-somer.com/documentation_pdf/3770_en.pdf (24.3.2016.)
- [14] Web stranica firme Termotehnika Zagreb: url: http://www.termotehnika.hr/stranice/hr/proizvodi_hr.html#mjesilica (24.3.2016.)
- [15] Web stranica firme ATB Sever, <http://www.sever.rs/dow/files/lv10en.pdf> (24.3.2016.)
- [16] M. Hamović, Električne mašine, 1. izdanje, Sarajevo, 1989.
- [17] Web stranica Narodnih novina: url: http://narodne-novine.nn.hr/clanci/sluzbeni/2012_09_102_2256.html (25.3.2016.)
- [18] Web stranica Glasa Slavonije: url: <http://www.glas-slavonije.hr/211843/3/Zbog-skuplje-struje-i-plina-neki-pekari-su-poceli-peci-kruh-na-drva> (25.3.2016.)
- [19] Google maps za sliku 2.1. (14.1.2016.)
- [20] R. Wolf, Osnove električnih strojeva, 4. izdanje, Zagreb, 1995.
- [21] Informacije o Diosna mjesilici na web stranici Tostem Bakery: url: http://www.tostembakery.com/web/pdf_item/27388_0.pdf (7.6.2016.)

-
- [22] Informacije o Diosna mjesilici na web stranici Bulka: url: <http://www.bulka.su/wp-content/uploads/2015/08/doc-diosna-sp.pdf> (7.6.2016.)
- [23] Informacije o Eurofrigo hladnjaku: url: http://www.eurofrigo.it/docs/inglese/prodotti/ventilati/avms_1300.htm (7.6.2016.)
- [24] Informacije o Eurofrigo hladnjaku: url: <http://www.eurofrigo.it/images/pdf/Ventilati/AVMS-1300.pdf> (7.6.2016.)
- [25] Informacije o Danfoss motoru: url: <https://www.amifrigo.com/moteur-multifixation-de-emi-serie-82-25-115-w-ref-5-82-4025.html> (7.6.2016.)
- [26] Informacije o Danfoss hladnjaku: url: http://www.dayanrs.com/_Uploads/dbsAttachedFiles/7083.pdf (7.6.2016.)
- [27] Informacije o Rotamat presi: url: http://www.wpbakerygroup.org/fileadmin/downloads/datenblaetter/2012/datenb_ROTAMAT_EN_gb.pdf (7.6.2016.)
- [28] Informacije o zaobljivaču tijesta: url: <http://www.friulcompany.com/en/porzionatrici-arrotondatrice.html> (8.6.2016.)
- [29] Informacije o fermentacijskoj komori: url: <http://www.timzip.hr/main.asp?menu=6&stroj=116> (7.6.2016.)
- [30] Informacije o rezalici kruha: url: https://ipelican.com/attachments/99254/original/b111662_en.pdf?1349942707 (7.6.2016.)
- [31] Informacije o rezalici kruha: url: <http://www.jac-machines.com/modules/catalog/documents/download.aspx?documentId=527> (7.6.2016.)
- [32] Informacije o rezalici kruha: url: <http://www.jac-machines.com/en/catalog/jac-machines/duro-450~duro450.aspx> (7.6.2016.)

POPIS KORIŠTENIH OZNAKA I SIMBOLA**Tablica 6.1.** Popis korištenih oznaka i simbola prema abecednom redu

Oznaka ili simbol	Značenje
cdi	Common-Rail Diesel Injection
EMI	EuroMotors Italia
HACCP	Hazard Analysis and Critical Control Points
ISO	International Organization for Standardization
LS	Leroy Somer
MS	Microsoft
TTZ	Termotehnika Zagreb

SAŽETAK

Završnim radom obrađena je teorija električnih strojeva, a pobliže opisan asinkroni kavezni motor i opis i način rada pogona za proizvodnju pekarskih proizvoda na primjeru obrta Čičak. Po primitku robe, ona se skladišti na određeni način. Sastojci koji moraju biti na nižim temperaturama, u najčešćem slučaju punjenja za razna peciva, čuvaju se u hladnjaku, a ostali sastojci kao sol i brašno u prostoru pogona na paletama. Prvi korak u procesu proizvodnje jest umijes tijesta. Prije umijesa sastojci se važu pomoću vage, a zatim se miješaju pomoću mjesilica. Proces se zatim nastavlja oblikovanjem proizvoda, njihovom fermentacijom, pečenjem te dostavom klijentima.

Ključne riječi: pogon, obrt, asinkroni kavezni motor, razvodni ormar, prazni hod, kratki spoj, spoj trokut-zvijezda, natpisna pločica, kompresor, rashladni sustav, mehanička obrada.

ABSTRACT

Final paper talks about the theory of electrical machines, asynchronous squirrel cage motor is explained more detailed. Paper gives description and explains how baking facility works on an example of Čičak baking facility. Upon the arrival of goods, they are stored properly. Ingredients that require lower storing temperatures, usually fills and toppings, are stored inside refrigerators and remaining ingredients like salt and flour are stored within the facility on the palettes. First step in production is making the flour. Before mixing them, ingredients are weighed using digital scale and then they are mixed using mixers. Process continues with product shaping, followed by fermentation and baking after which they are transported to clients.

Key words: facility, small business, asynchronous squirrel cage motor, distribution cabinet, idle, short circuit, star-delta junction, nameplate, compressor, cooling system, mechanical processing.

ŽIVOTOPIS

Luka Patrun rođen je 9.6.1994. u Osijeku gdje je završio osnovnu i srednju školu i gdje sada studira na Fakultetu elektrotehnike, računarstva i informacijskih tehnologija. Za vrijeme osnovnoškolskog obrazovanja u OŠ Mladost išao je na natjecanja iz tehničke kulture i fizike. U slobodno vrijeme je trenirao rukomet u RK Osijek, a zatim u RK Feniks. U osmom razredu s ekipom iz osnovne škole osvaja drugo mjesto na državnom natjecanju iz rukometa u Šibeniku. Nakon osnovne škole, upisuje Prirodoslovno-matematičku gimnaziju.

2013 godine upisuje fakultet pod imenom Elektrotehnički fakultet u Osijeku. Na drugoj godini opredijelio se za smjer elektroenergetika. Na natjecanju u organizaciji Microsofta, imena Software StartUp Academy 2016. pobjeđuje kao najbolja poslovna ideja na području Osječko-Baranjske na području s ekipom GymTeam i aplikacijom Palester te osvaja nastup na završnici u Poreču. Na natjecanju EWoB Business Hackathon 2016. u Osijeku osvojio je drugo mjesto.

U Osijeku, lipanj 2016.

Luka Patrun

Potpis:

